

商品描述/产品说明



产品说明

材料：
钢制。

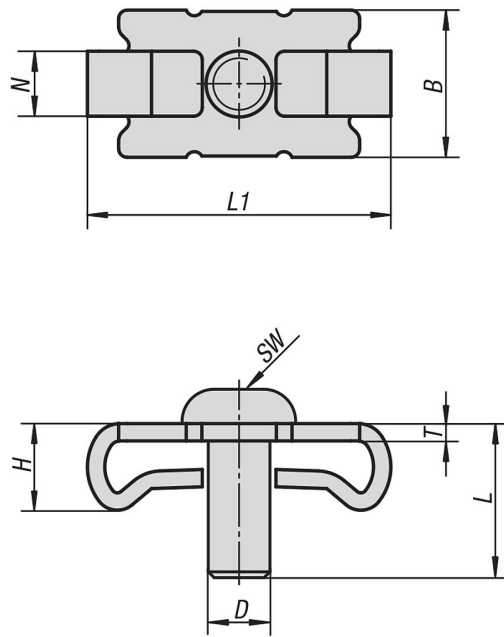
规格：
镀锌。

提示：

连接套件适用于两个铝制型材的直角连接。该连接旋转固定。在大型型材中可以将多个连接套件安装在端面上获得较高强度。

安装成本低。螺栓拧到端面底孔，在相连接型材的背面转一个通孔用于拧紧螺栓。

图纸



商品概述

订货号	型号	槽宽	D	B	H	L	L1	N	T	SW
10200-06	I	6	M6	13	7,3	14	27,5	6	2	4
10200-08	I	8	M8	17	9,5	20	35	8	2	5