

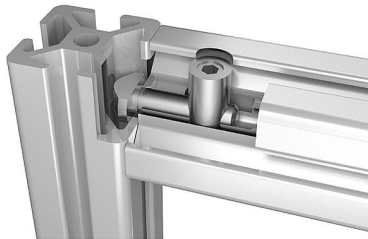
商品描述/产品说明



0°



90°



产品说明

材料：
钢制。

规格：
镀锌。

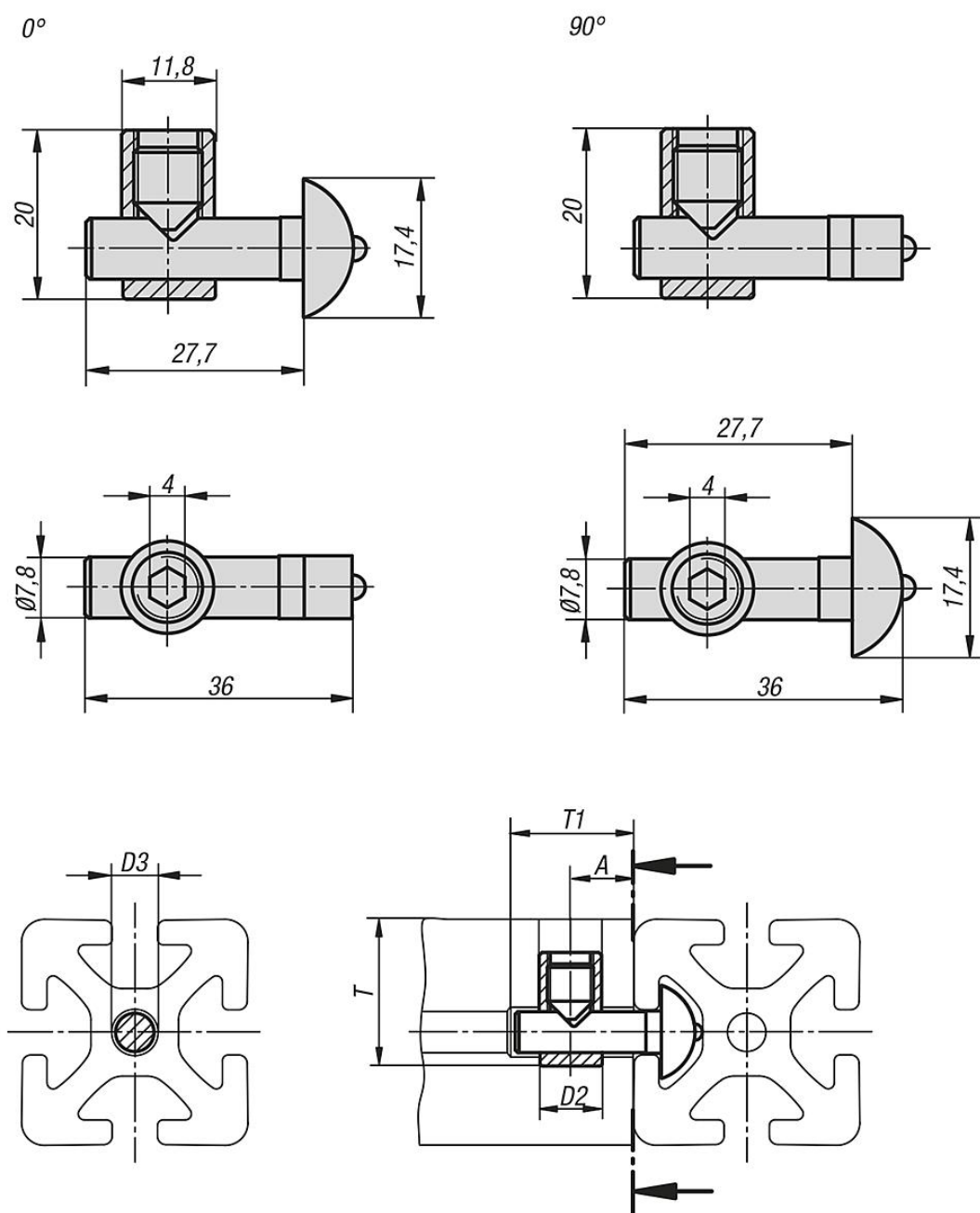
提示：

连接套件适用于两个铝制型材的直角连接。连接套件允许自由定位型材。对接的型材凹槽未占用。平面元件可以直接卡到型材槽内，无需额外加工处理。

由于夹紧力小且无旋转固定，该连接套件仅适用于连接平面元件和负载较轻的结构。

安装成本较低。为了装配需要在其中一个型材侧面钻安装孔，端面中心钻底孔。

图纸



商品概述

订货号	型号	槽宽	规格	A	D2	D3	T	T1
10204-0800	I	8	0°	15	12	8	28	28
10204-0890	I	8	90°	15	12	8	28	28