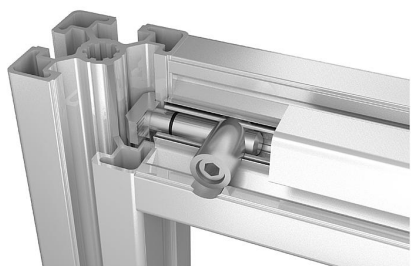


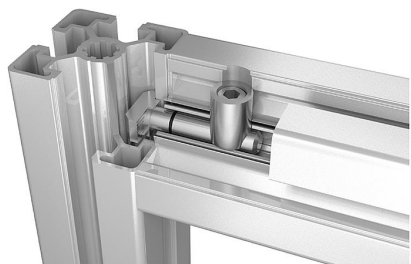
商品描述/产品说明



0°



90°



产品说明

材料：
钢制。

规格：
镀锌。

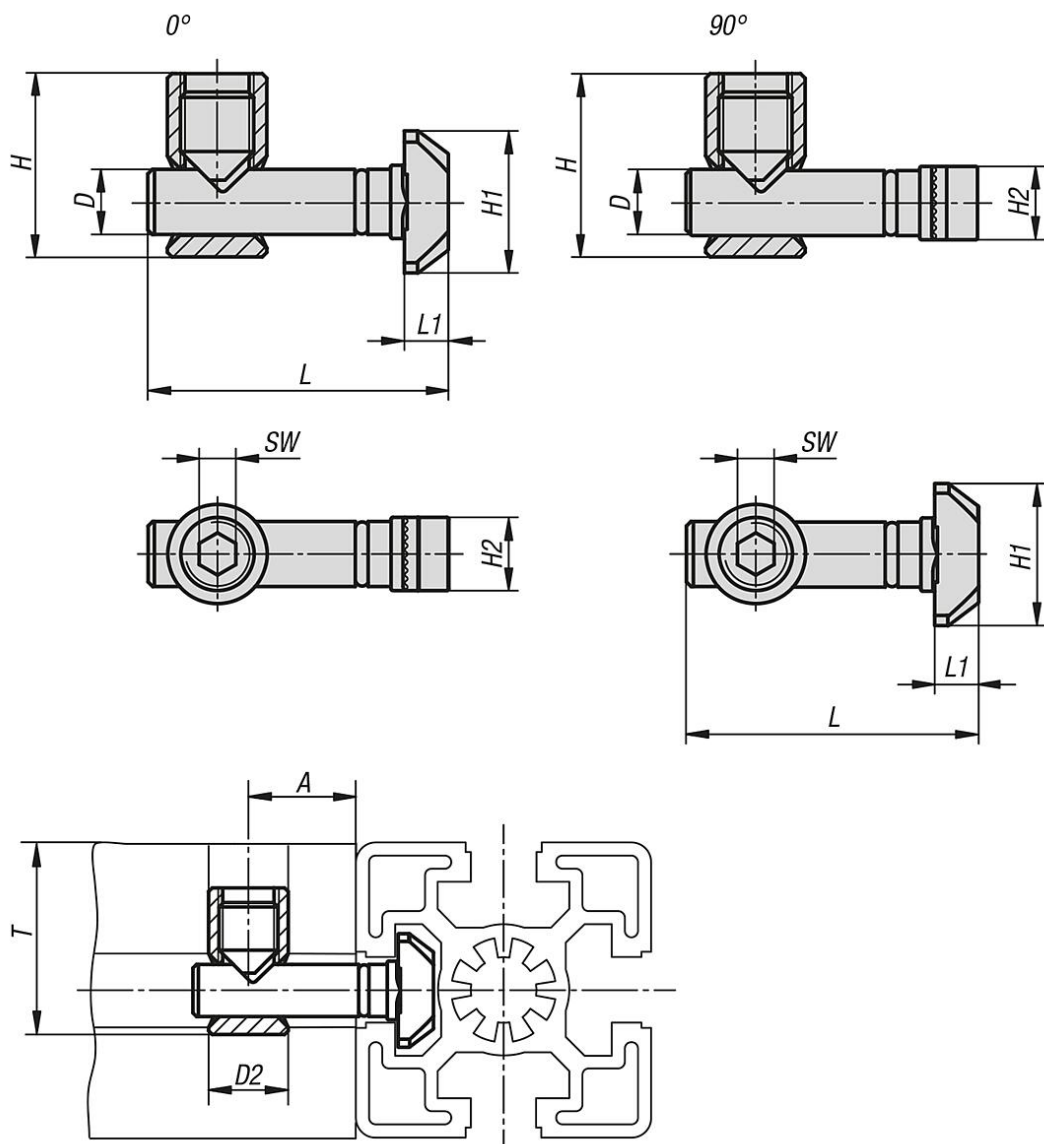
提示：

连接套件适用于两个铝制型材的直角连接。连接套件允许自由定位型材。对接的型材凹槽未占用。平面元件可以直接卡到型材槽内，无需额外加工处理。

由于夹紧力小且无旋转固定，该连接套件仅适用于连接平面元件和负载较轻的结构。

安装成本较低。为了装配需要在其中一个型材侧面钻安装孔，端面中心钻底孔。D2也可直接钻成通孔。

图纸



商品概述

订货号	型号	槽宽	规格	A	D	D2	H	H1	H2	L	L1	SW	T 剖面 30	T 剖面 40	T 剖面 45	T 剖面 50	T 剖面 60
10205-0800	B	8	0°	18	7,1	11	20	15,5	8	33	4,8	4	22	-	-	-	-
10205-0890	B	8	90°	18	7,1	11	20	15,5	8	33	4,8	4	22	-	-	-	-
10205-1000	B	10	0°	22,5	9,7	17	28	19,5	10	45,5	5,5	6	-	31	34	36	41
10205-1090	B	10	90°	22,5	9,7	17	28	19,5	10	45,5	5,5	6	-	31	34	36	41