

商品描述/产品说明



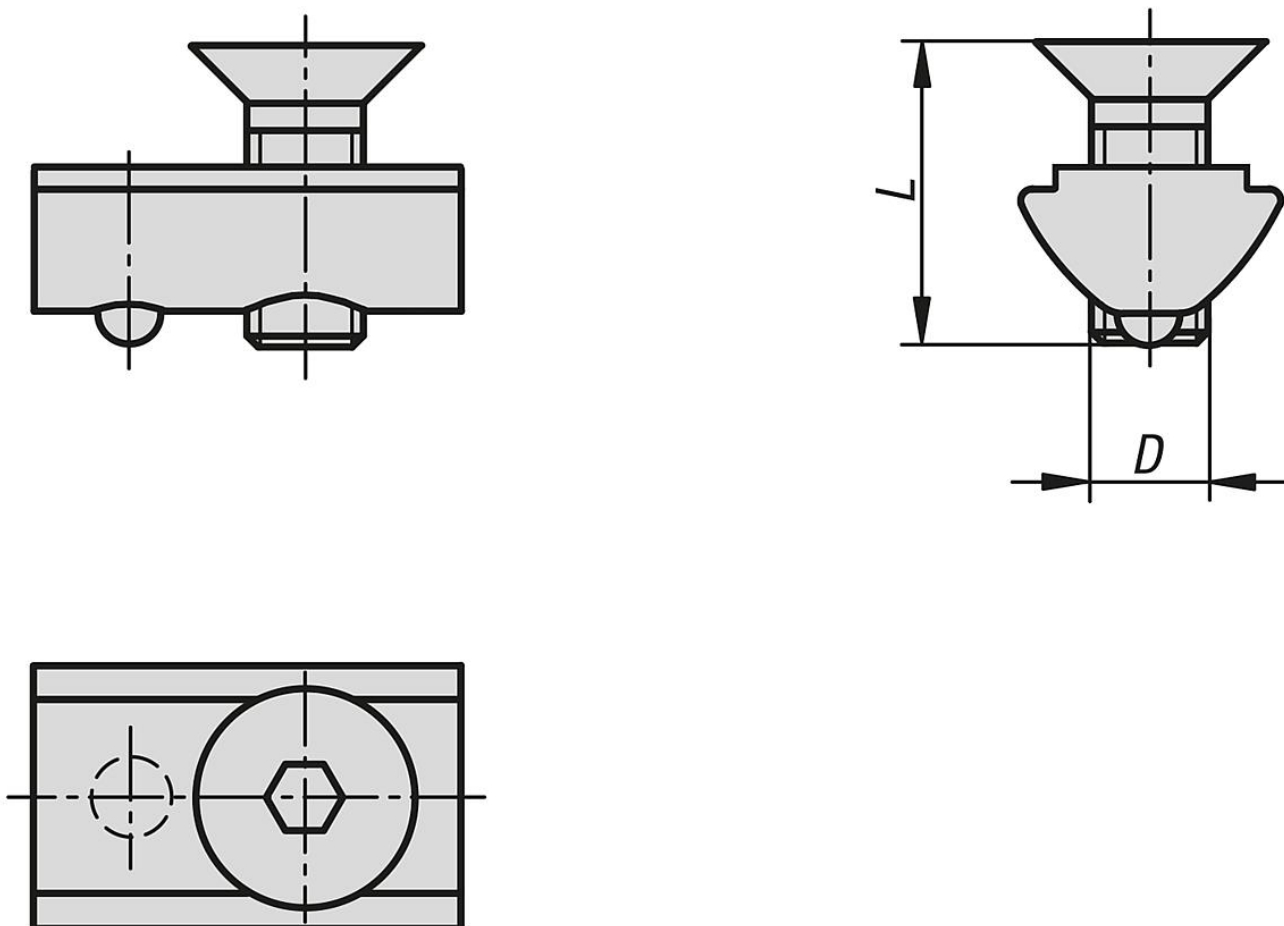
产品说明

材料：
钢制。

规格：
镀锌型槽螺母。
镀锌螺栓，黑色。

提示：
供货范围包括两个沉头埋头螺钉 DIN 7991 和两个内嵌块。

图纸



商品概述

订货号	类型 1	类型 2	槽宽	D	L
10244-06	类型 i	内嵌块，带弹片	6	M6	10
10244-08	类型 i	内嵌块，带弹片	8	M8	14

商品概述
