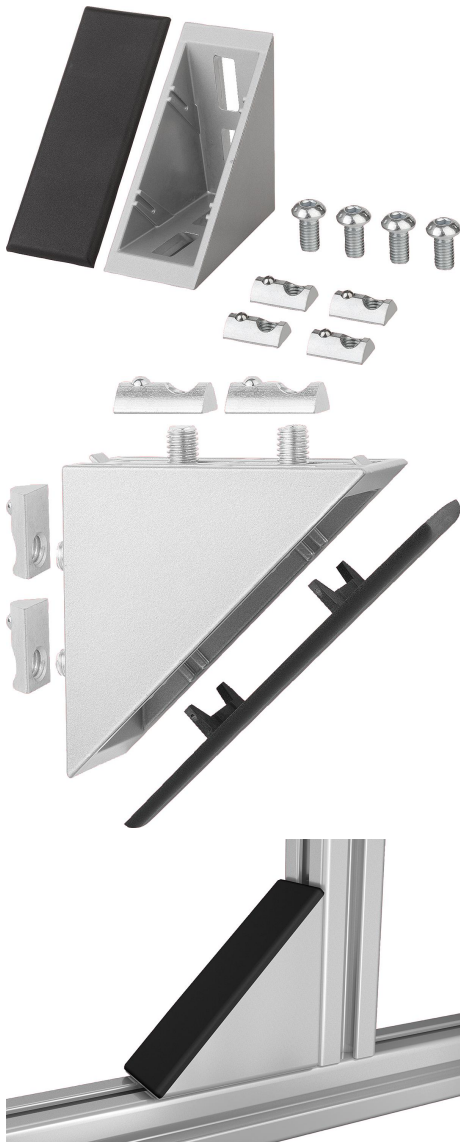


商品描述/产品说明



产品说明

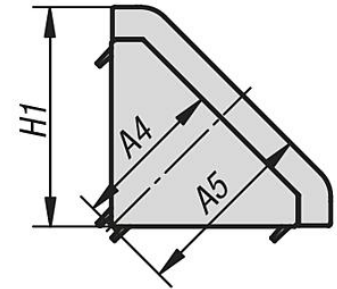
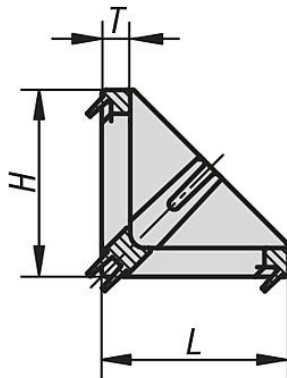
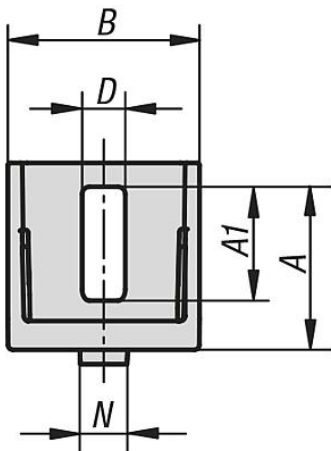
材料：
压铸锌角件。
钢制螺钉和内嵌块。
尼龙盖板，玻璃纤维增强。

规格：
角件铝色喷涂。
镀锌螺钉和内嵌块。
黑色盖板。

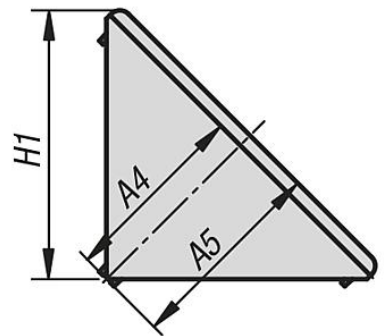
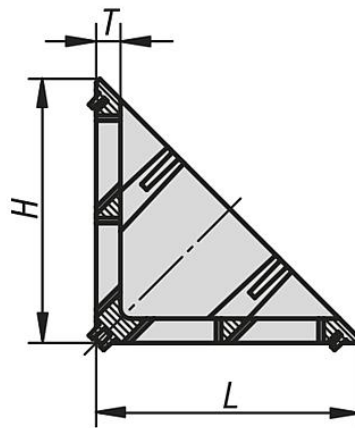
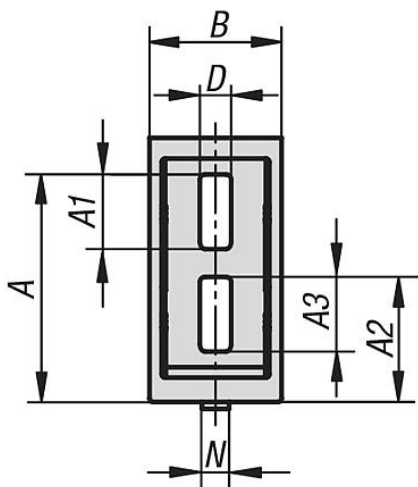
提示：
适用于型材结构的加固和连接，无需对型材进行额外加工。也可作为其它组件的固定元件（例如支架）。
角件两侧有凸缘，用于准确定位和抗扭转。这些凸缘必要时可以掰断去除，例如为装配平板。敞开的一侧可以用盖板封闭。

图纸

30x30 / 40x40



40x80



商品概述

订货号	型号	槽宽	规格	A	A1	A2	A3	A4	A5	B	D	H	H1	L	N	T
10250-063030	I	6	30 x 30	22,5	11	-	-	23	27	28	6,5	28	32	28	6	4
10250-084040	I	8	40 x 40	34	24	-	-	32,5	39	40	9	39	46	39	8	6
10250-088080	I	8	40 x 80	65,5	21,5	36	21,5	54,5	58,5	38	9	76	78	76	8	7

商品概述
