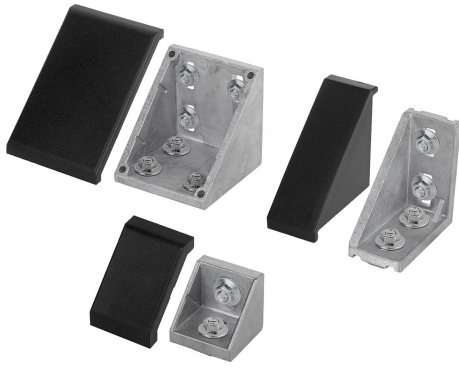


商品描述/产品说明



产品说明

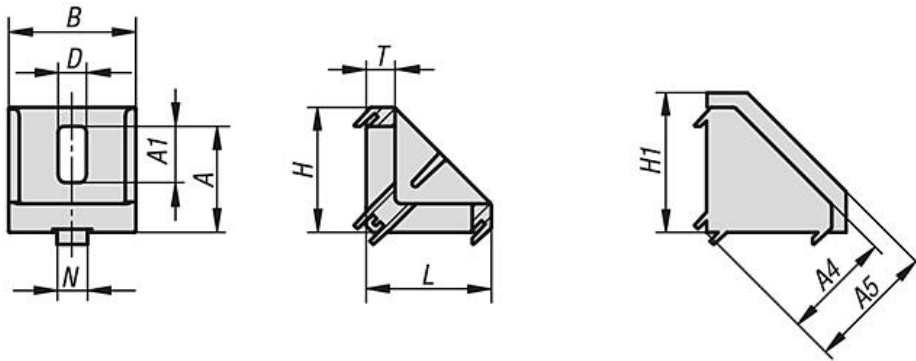
材料：
铸铝角件。
钢制螺钉和内嵌块。
尼龙盖板，玻璃纤维

规格：
亮色角件。
镀锌螺钉和内嵌块。
黑色盖板。

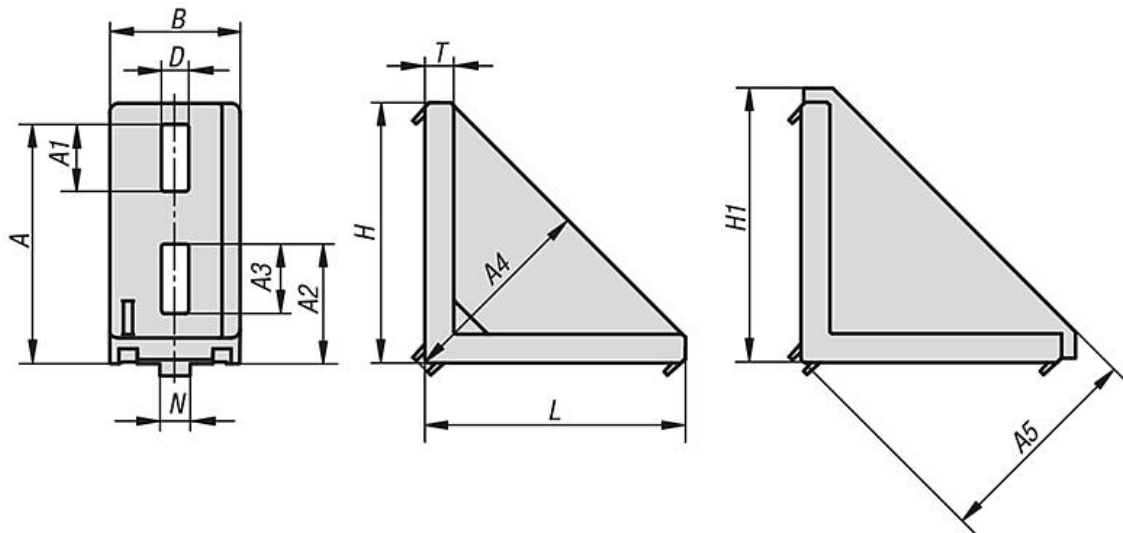
提示：
适用于型材结构的加固和连接，无需对型材进行额外加工。也可作为其它组件的固定元件（例如支架）。
角件两侧有凸缘，用于准确定位和抗扭转。这些凸缘必要时可以掰断去除，例如为装配平板。敞开的一侧可以用盖板封闭。

图纸

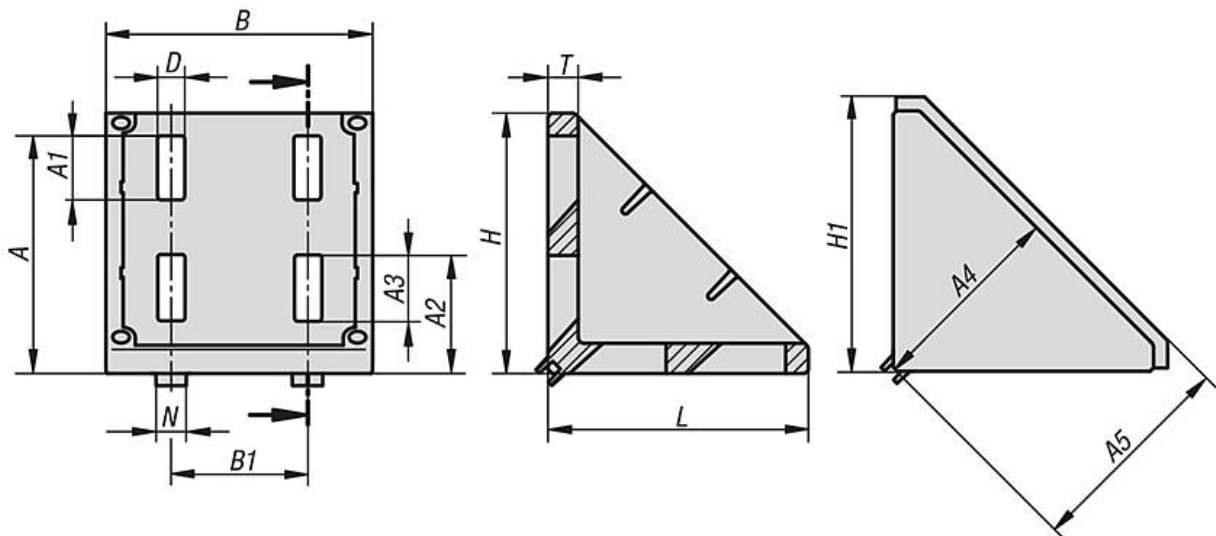
30x30 / 40x40 / 45x45



30x60 / 40x80 / 45x90



80x80 / 90x90



商品概述

订货号	型号	槽宽	规格	A	A1	A2	A3	A4	A5	B	B1	D	H	H1	L	N	T
10252-083030	B	8	30x30	22	9,5	-	-	23	29	28	-	6,4	27	30	27	8	6
10252-083060	B	8	30x60	51	11	23	11	44	49	28	-	6,4	57	61	57	8	5,5
10252-104040	B	10	40 x 40	29,5	20,5	-	-	29,5	36,5	38	-	9	36	41,5	36	10	5,5
10252-104545	B	10	45 x 45	35	18,5	-	-	35	44,5	42	-	9	41	50,5	41	10	9,5
10252-104080	B	10	40 x 80	68	20	35	23	59	64	38	-	9	76	80	76	10	8,5
10252-104590	B	10	45 x 90	79	22	39,5	23	67	72	43	-	9	86	90	86	10	9,5
10252-108080	B	10	80 x 80	68,5	20	35	20	58,5	65	74	40	9	76	82,5	76	10	8
10252-109090	B	10	90 x 90	78,5	21	39	22	67	75	88	45	9	86	94,5	86	10	10