

## 商品描述/产品说明

## 产品说明

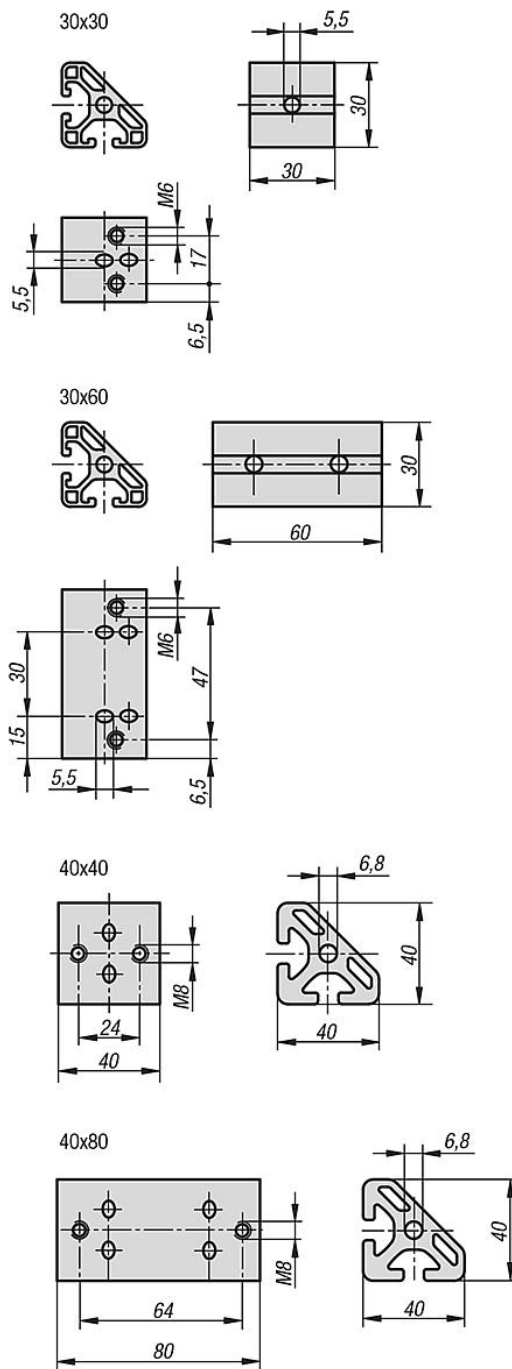
材料：  
铝制。

规格：  
阳极氧化。

提示：  
45°的斜角用于固定型材并建立斜撑或节点。  
该角件可以利用通用连接套件（取消旋转保护）和半圆头螺钉 ISO 7380 固定。



## 图纸



## 商品概述

订货号	型号	槽宽	规格
10260-063030	I	6	30 x 30
10260-063060	I	6	30 x 60
10260-084040	I	8	40 x 40
10260-084080	I	8	40 x 80

商品概述

---