

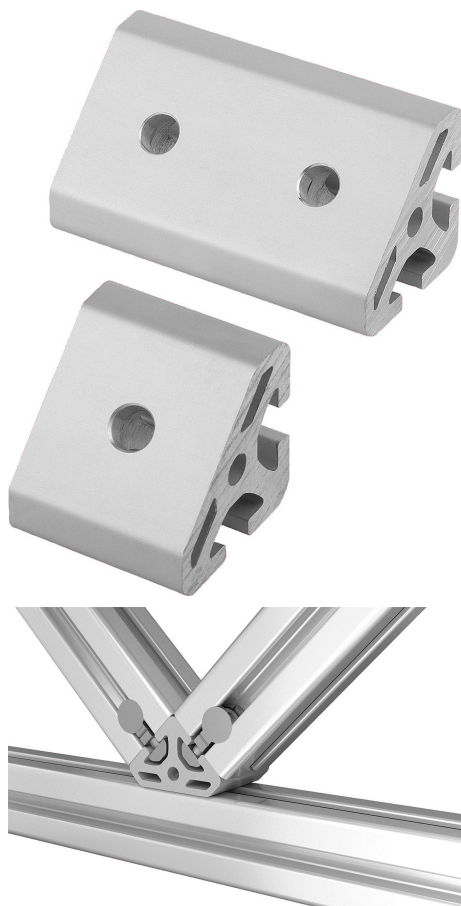
商品描述/产品说明

产品说明

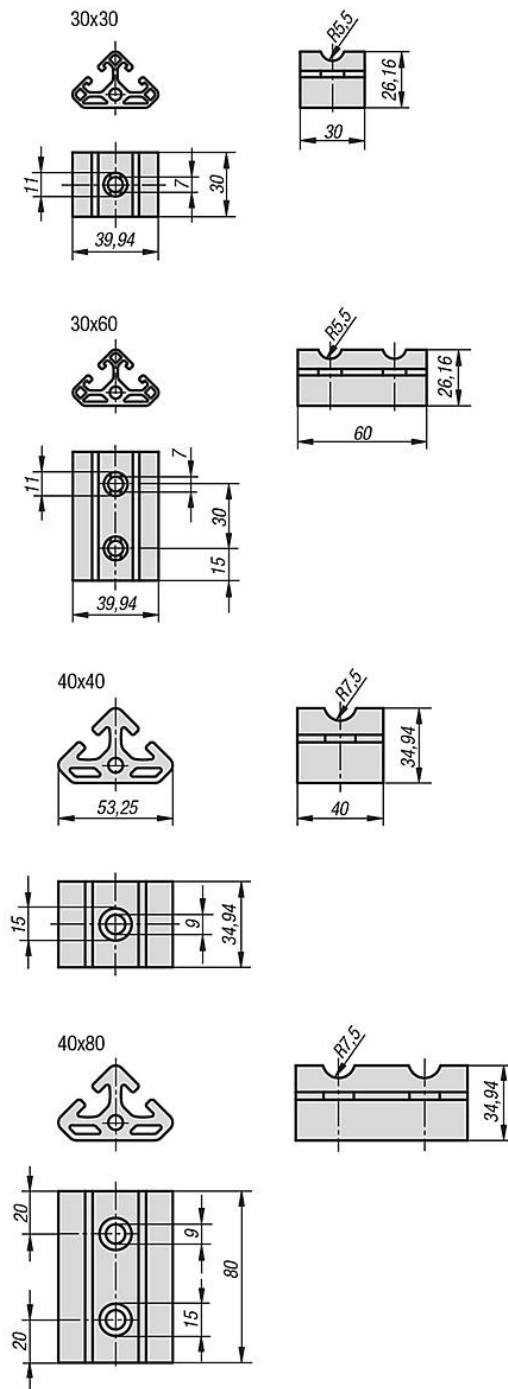
材料：
铝制。

规格：
阳极氧化。

提示：
45°的斜角用于固定型材并建立斜撑或节点。
该角件可以利用通用连接套件和半圆头螺钉 ISO 7380 固定。



图纸



商品概述

订货号	型号	槽宽	规格
10261-063030	I	6	30 x 30
10261-063060	I	6	30 x 60
10261-084040	I	8	40 x 40
10261-084080	I	8	40 x 80

商品概述
