

商品描述/产品说明

产品说明

材料：

压铸锌夹紧角件。

压铸锌材质的把手，符合 DIN EN 12844。

钢制部件，不锈钢 1.4305。

铝铸凸轮手柄。主体，钢制。

规格：

夹紧角件铝色喷涂。

把手具有塑料涂层。亮色不锈钢。

镀锌型槽内嵌块。

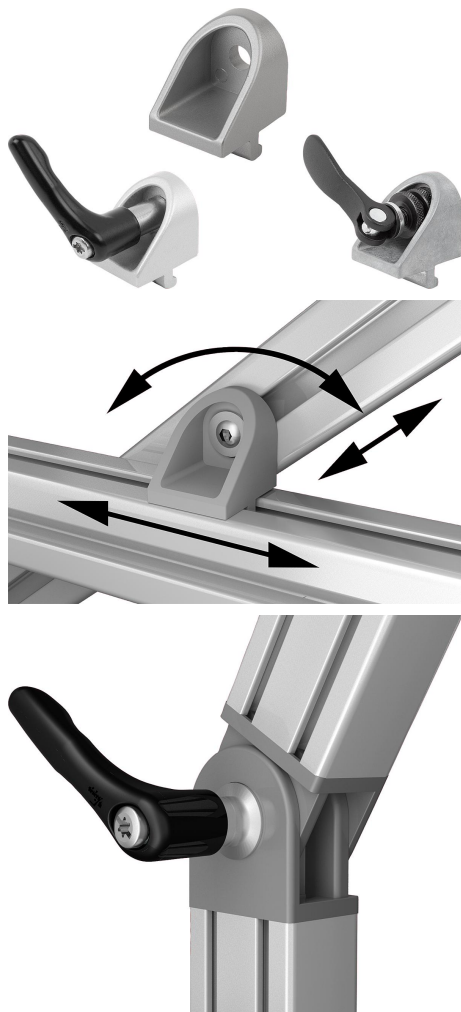
黑色凸轮手柄带有粉末喷涂，经氧化处理的钢制件。

提示：

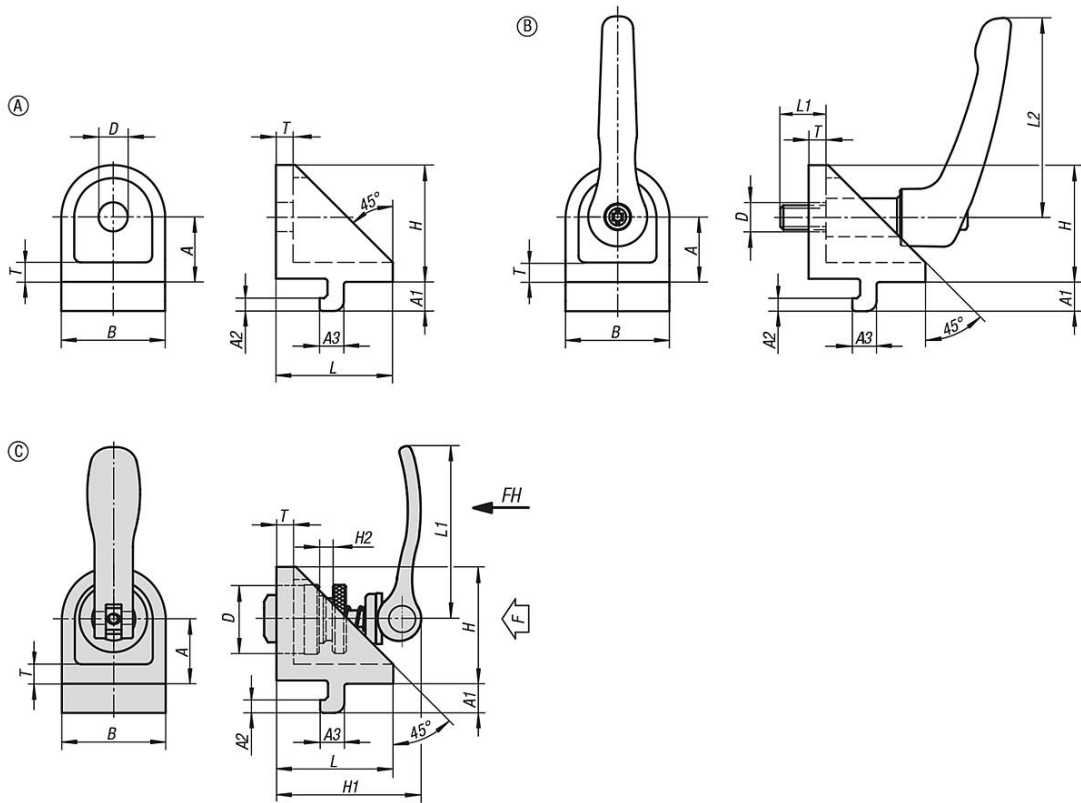
夹紧角件适用于连接相同产品系列的两个型材，型材侧面接触并以任意角度相交。

通过松开螺钉解除固定，从而可以自由转动并可沿凹槽移动。

夹紧角件大多数情况下成对或与转向角件组合安装。



图纸



商品概述

订货号	型号	槽宽	类型	类型 1	A	A1	A2	A3	B	D	D1	H	H1	H2	L	L1	L2	T
10265-06	I	6	A	-	15	6,3	3	5,7	24	7	-	27	-	-	27	-	-	5
10265-08	I	8	A	-	20	9	4	7,5	32	9	-	36	-	-	36	-	-	6
10265-0606	I	6	B	带锁紧手柄	15	6,3	3	5,7	24	7	M6	27	-	-	27	13	40	5
10265-0808	I	8	B	带锁紧手柄	20	9	4	7,5	32	9	M8	36	-	-	36	18	65	6
10265-0615	I	6	C	偏心夹紧模块	15	6,3	3	5,7	24	15	-	27	34	6	27	36,2	-	5
10265-0820	I	8	C	偏心夹紧模块	20	9	4	7,5	32	20	-	36	44	8	36	52,3	-	6