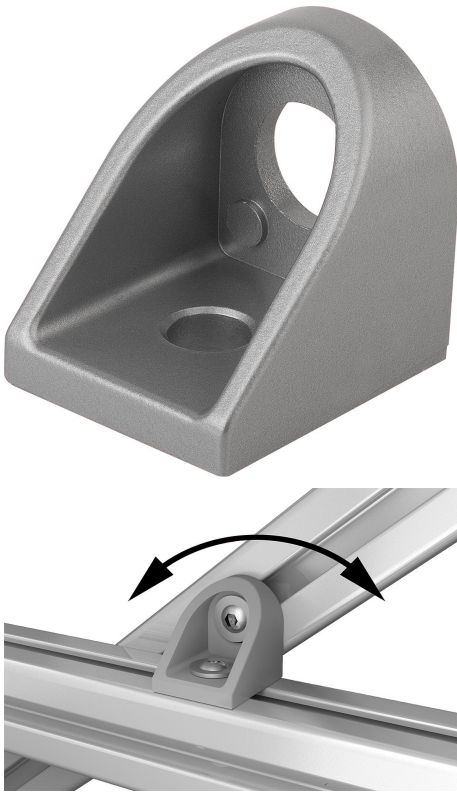


产品说明

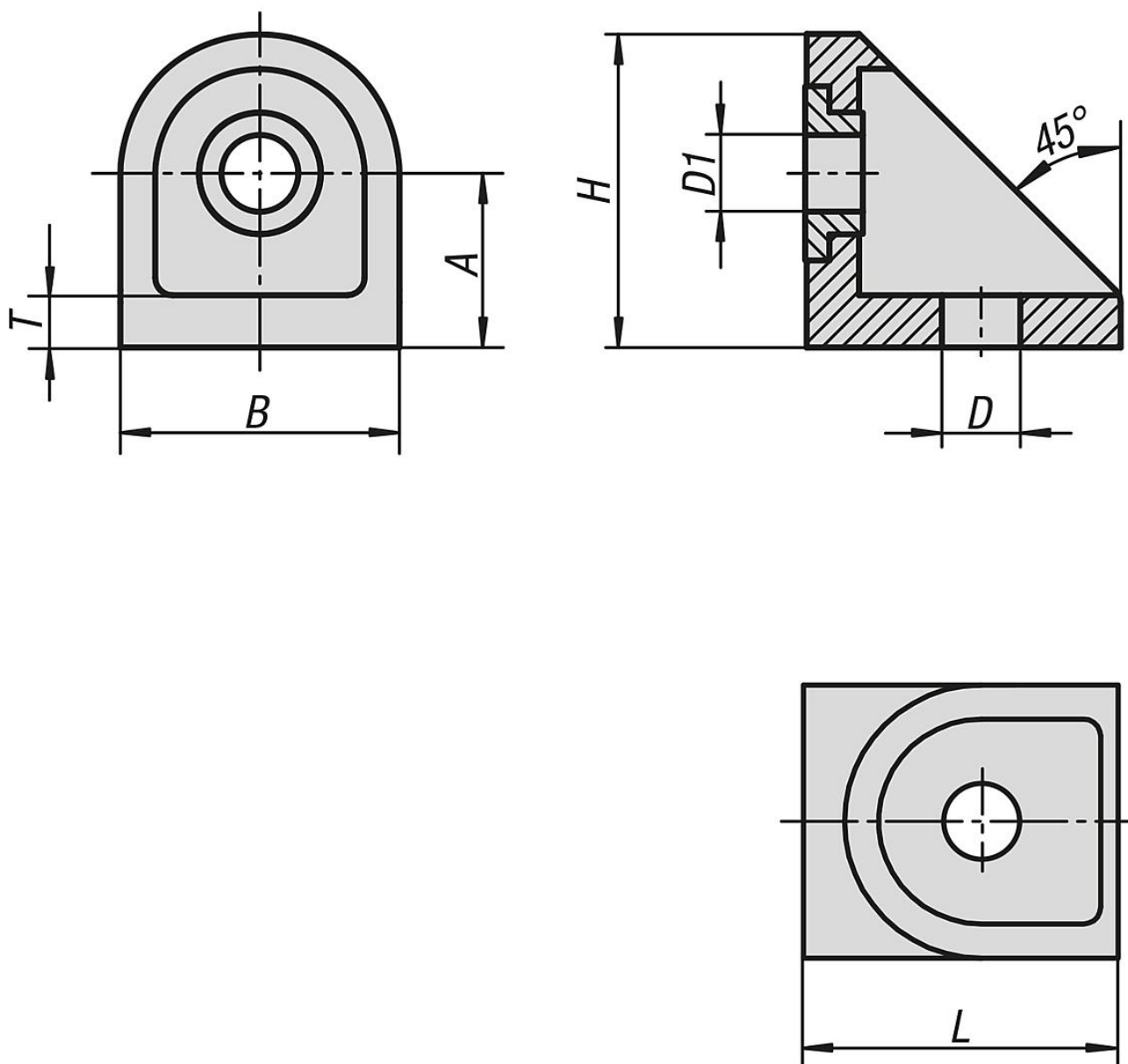
材料：
压铸锌转向角件。
钢制轴套。

规格：
转向角件铝色喷涂。
轴套镀锌。

提示：
转向角件适用于连接相同产品系列的两个型材，型材侧面接触并以任意角度相交。
转向角件用作为自身相交型材的固定转动点。螺钉拧紧后，型材仍可围绕轴套的转动位置旋转。
转向角件大多数情况下与夹紧角件组合安装。



图纸



商品概述

订货号	型号	槽宽	A	B	D	D1	H	L	T
10266-06	I	6	15	24	7	6,5	27	27	5
10266-08	I	8	20	32	9	8,8	35,2	36	5,5