

商品描述/产品说明

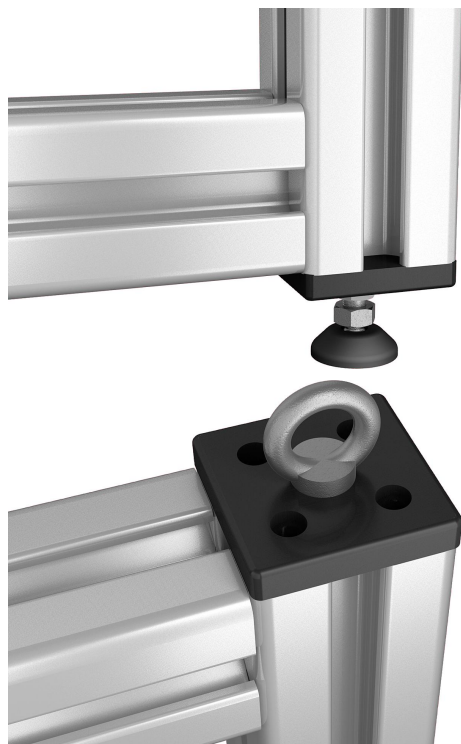


产品说明

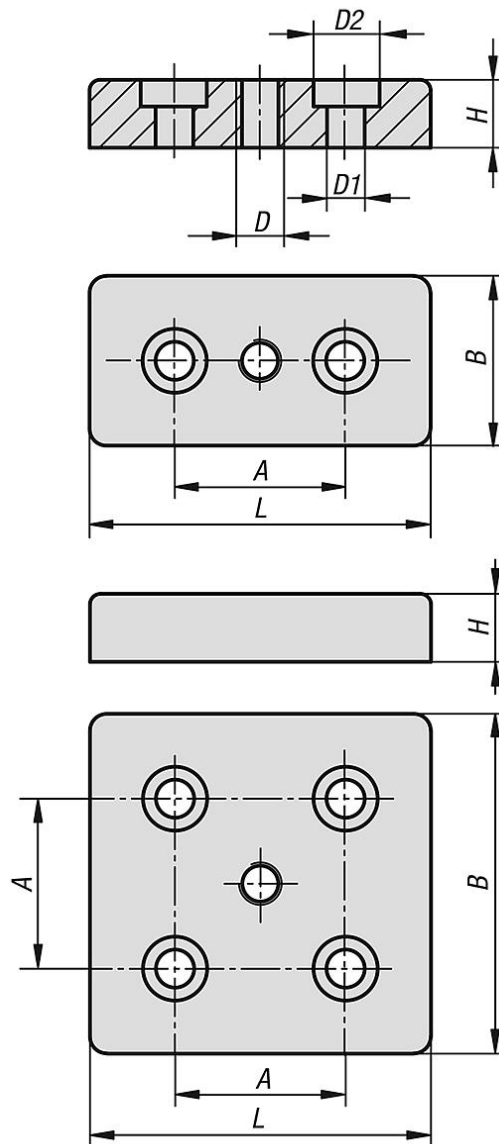
材料：
压铸锌。

规格：
亮色或黑色喷漆。

提示：
用于支撑脚杯、滚轮、吊环和其他元件。借助内嵌块可以将基板安装在型材侧面。



图纸



商品概述

| 订货号 | 表面 | 型号 | 槽宽 | 型材 | B | L | H | A | D | D1 | D2 |
|------------------|----|----|----|-------|----|----|----|----|-----|------|----|
| 10347-0840801080 | 亮色 | I | 8 | 40x80 | 40 | 80 | 16 | 40 | M8 | 9 | 15 |
| 10347-0840801100 | 亮色 | I | 8 | 40x80 | 40 | 80 | 16 | 40 | M10 | 9 | 15 |
| 10347-0840801120 | 亮色 | I | 8 | 40x80 | 40 | 80 | 16 | 40 | M12 | 9 | 15 |
| 10347-0840801160 | 亮色 | I | 8 | 40x80 | 40 | 80 | 16 | 40 | M16 | 9 | 15 |
| 10347-0880801080 | 亮色 | I | 8 | 80x80 | 80 | 80 | 16 | 40 | M8 | 9 | 15 |
| 10347-0880801100 | 亮色 | I | 8 | 80x80 | 80 | 80 | 16 | 40 | M10 | 9 | 15 |
| 10347-0880801120 | 亮色 | I | 8 | 80x80 | 80 | 80 | 16 | 40 | M12 | 9 | 15 |
| 10347-0880801160 | 亮色 | I | 8 | 80x80 | 80 | 80 | 16 | 40 | M16 | 9 | 15 |
| 10347-1040802080 | 亮色 | B | 10 | 40x80 | 40 | 80 | 16 | 40 | M8 | 14,5 | 20 |
| 10347-1040802100 | 亮色 | B | 10 | 40x80 | 40 | 80 | 16 | 40 | M10 | 14,5 | 20 |
| 10347-1040802120 | 亮色 | B | 10 | 40x80 | 40 | 80 | 16 | 40 | M12 | 14,5 | 20 |
| 10347-1040802160 | 亮色 | B | 10 | 40x80 | 40 | 80 | 16 | 40 | M16 | 14,5 | 20 |
| 10347-1045902100 | 亮色 | B | 10 | 45x90 | 45 | 90 | 16 | 45 | M10 | 14,5 | 20 |
| 10347-1045902120 | 亮色 | B | 10 | 45x90 | 45 | 90 | 16 | 45 | M12 | 14,5 | 20 |
| 10347-1045902140 | 亮色 | B | 10 | 45x90 | 45 | 90 | 16 | 45 | M14 | 14,5 | 20 |
| 10347-1045902160 | 亮色 | B | 10 | 45x90 | 45 | 90 | 16 | 45 | M16 | 14,5 | 20 |
| 10347-1045902200 | 亮色 | B | 10 | 45x90 | 45 | 90 | 16 | 45 | M20 | 14,5 | 20 |
| 10347-1090902100 | 亮色 | B | 10 | 90x90 | 90 | 90 | 16 | 45 | M10 | 14,5 | 20 |

商品概述

| 订货号 | 表面 | 型号 | 槽宽 | 型材 | B | L | H | A | D | D1 | D2 |
|------------------|-----------|----|----|-------|----|----|----|----|-----|------|----|
| 10347-1090902120 | 亮色 | B | 10 | 90x90 | 90 | 90 | 16 | 45 | M12 | 14,5 | 20 |
| 10347-1090902140 | 亮色 | B | 10 | 90x90 | 90 | 90 | 16 | 45 | M14 | 14,5 | 20 |
| 10347-1090902160 | 亮色 | B | 10 | 90x90 | 90 | 90 | 16 | 45 | M16 | 14,5 | 20 |
| 10347-1090902200 | 亮色 | B | 10 | 90x90 | 90 | 90 | 16 | 45 | M20 | 14,5 | 20 |
| 10347-0630601081 | 经黑色粉末喷涂处理 | I | 6 | 30x60 | 30 | 60 | 12 | 30 | M8 | 6,6 | 11 |
| 10347-0630601101 | 经黑色粉末喷涂处理 | I | 6 | 30x60 | 30 | 60 | 12 | 30 | M10 | 6,6 | 11 |
| 10347-0630601121 | 经黑色粉末喷涂处理 | I | 6 | 30x60 | 30 | 60 | 12 | 30 | M12 | 6,6 | 11 |
| 10347-0630601161 | 经黑色粉末喷涂处理 | I | 6 | 30x60 | 30 | 60 | 12 | 30 | M16 | 6,6 | 11 |
| 10347-0660601081 | 经黑色粉末喷涂处理 | I | 6 | 60x60 | 60 | 60 | 12 | 30 | M8 | 6,6 | 11 |
| 10347-0660601101 | 经黑色粉末喷涂处理 | I | 6 | 60x60 | 60 | 60 | 12 | 30 | M10 | 6,6 | 11 |
| 10347-0660601121 | 经黑色粉末喷涂处理 | I | 6 | 60x60 | 60 | 60 | 12 | 30 | M12 | 6,6 | 11 |
| 10347-0660601161 | 经黑色粉末喷涂处理 | I | 8 | 60x60 | 60 | 60 | 16 | 40 | M16 | 9 | 15 |
| 10347-0840801081 | 经黑色粉末喷涂处理 | I | 8 | 40x80 | 40 | 80 | 16 | 40 | M8 | 9 | 15 |
| 10347-0840801101 | 经黑色粉末喷涂处理 | I | 8 | 40x80 | 40 | 80 | 16 | 40 | M10 | 9 | 15 |
| 10347-0840801121 | 经黑色粉末喷涂处理 | I | 8 | 40x80 | 40 | 80 | 16 | 40 | M12 | 9 | 15 |
| 10347-0840801161 | 经黑色粉末喷涂处理 | I | 8 | 40x80 | 40 | 80 | 16 | 40 | M16 | 9 | 15 |
| 10347-0880801081 | 经黑色粉末喷涂处理 | I | 8 | 80x80 | 80 | 80 | 16 | 40 | M8 | 9 | 15 |
| 10347-0880801101 | 经黑色粉末喷涂处理 | I | 8 | 80x80 | 80 | 80 | 16 | 40 | M10 | 9 | 15 |
| 10347-0880801121 | 经黑色粉末喷涂处理 | I | 8 | 80x80 | 80 | 80 | 16 | 40 | M12 | 9 | 15 |
| 10347-0880801161 | 经黑色粉末喷涂处理 | I | 8 | 80x80 | 80 | 80 | 16 | 40 | M16 | 9 | 15 |
| 10347-0830602081 | 经黑色粉末喷涂处理 | B | 8 | 30x60 | 30 | 60 | 12 | 30 | M8 | 9 | 15 |
| 10347-0830602101 | 经黑色粉末喷涂处理 | B | 8 | 30x60 | 30 | 60 | 12 | 30 | M10 | 9 | 15 |
| 10347-0830602121 | 经黑色粉末喷涂处理 | B | 8 | 30x60 | 30 | 60 | 12 | 30 | M12 | 9 | 15 |
| 10347-1045902101 | 经黑色粉末喷涂处理 | B | 10 | 45x90 | 45 | 90 | 16 | 45 | M10 | 14,5 | 20 |
| 10347-1045902121 | 经黑色粉末喷涂处理 | B | 10 | 45x90 | 45 | 90 | 16 | 45 | M12 | 14,5 | 20 |
| 10347-1045902141 | 经黑色粉末喷涂处理 | B | 10 | 45x90 | 45 | 90 | 16 | 45 | M14 | 14,5 | 20 |
| 10347-1045902161 | 经黑色粉末喷涂处理 | B | 10 | 45x90 | 45 | 90 | 16 | 45 | M16 | 14,5 | 20 |
| 10347-1045902201 | 经黑色粉末喷涂处理 | B | 10 | 45x90 | 45 | 90 | 16 | 45 | M20 | 14,5 | 20 |
| 10347-1090902101 | 经黑色粉末喷涂处理 | B | 10 | 90x90 | 90 | 90 | 16 | 45 | M10 | 14,5 | 20 |
| 10347-1090902121 | 经黑色粉末喷涂处理 | B | 10 | 90x90 | 90 | 90 | 16 | 45 | M12 | 14,5 | 20 |
| 10347-1090902141 | 经黑色粉末喷涂处理 | B | 10 | 90x90 | 90 | 90 | 16 | 45 | M14 | 14,5 | 20 |
| 10347-1090902161 | 经黑色粉末喷涂处理 | B | 10 | 90x90 | 90 | 90 | 16 | 45 | M16 | 14,5 | 20 |
| 10347-1090902201 | 经黑色粉末喷涂处理 | B | 10 | 90x90 | 90 | 90 | 16 | 45 | M20 | 14,5 | 20 |