

商品描述/产品说明



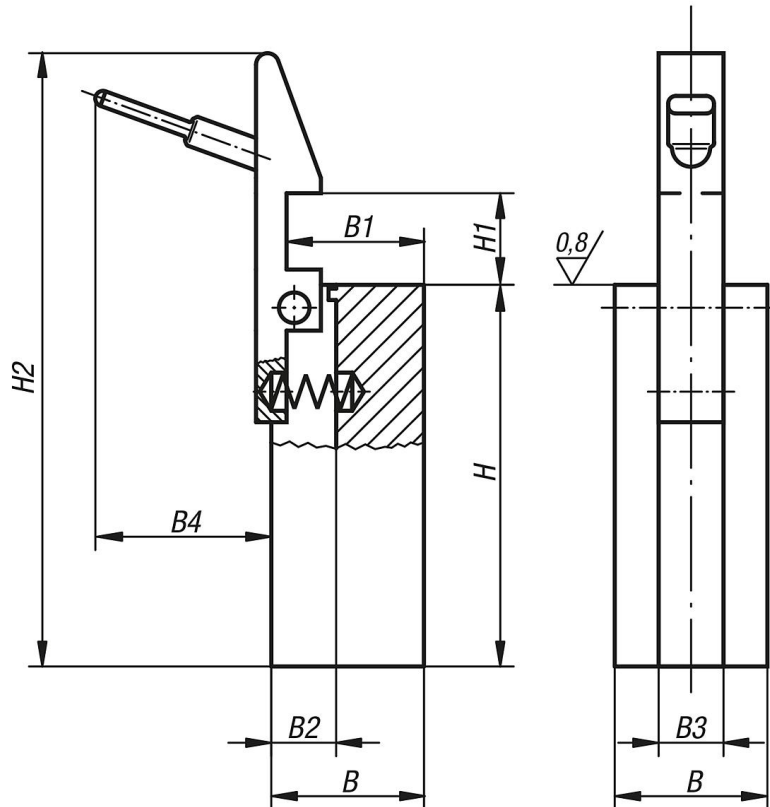
产品说明

材料：
主体 1.0036，卡扣 1.0503。

规格：
黑色氧化处理。

提示：
卡扣规格请参见 07560。

图纸



商品概述

订货号	B	B1	B2	B3	B4	H	H1	H2
08150-01	20	18	9	8,5	23	50	12	77
08150-02	30	28	11	10,5	24	63	16	99
08150-03	40	36	14	14,5	24	100	25	145