

## 商品描述/产品说明



## 产品说明

## 材料：

手柄管件 EN AW-6060。

固定件 EN AW-6063。

护盖，热塑性塑料。

埋头螺栓 ISO 4766-14H。

## 规格：

手柄管件，经自然色阳极氧化处理。

固定件，自然色或者经黑色阳极氧化处理。

端部（手柄管件），黑色。

盖板（固定件），浅灰色或黑色。

## 提示：

可调式管型把手交付时未组装。

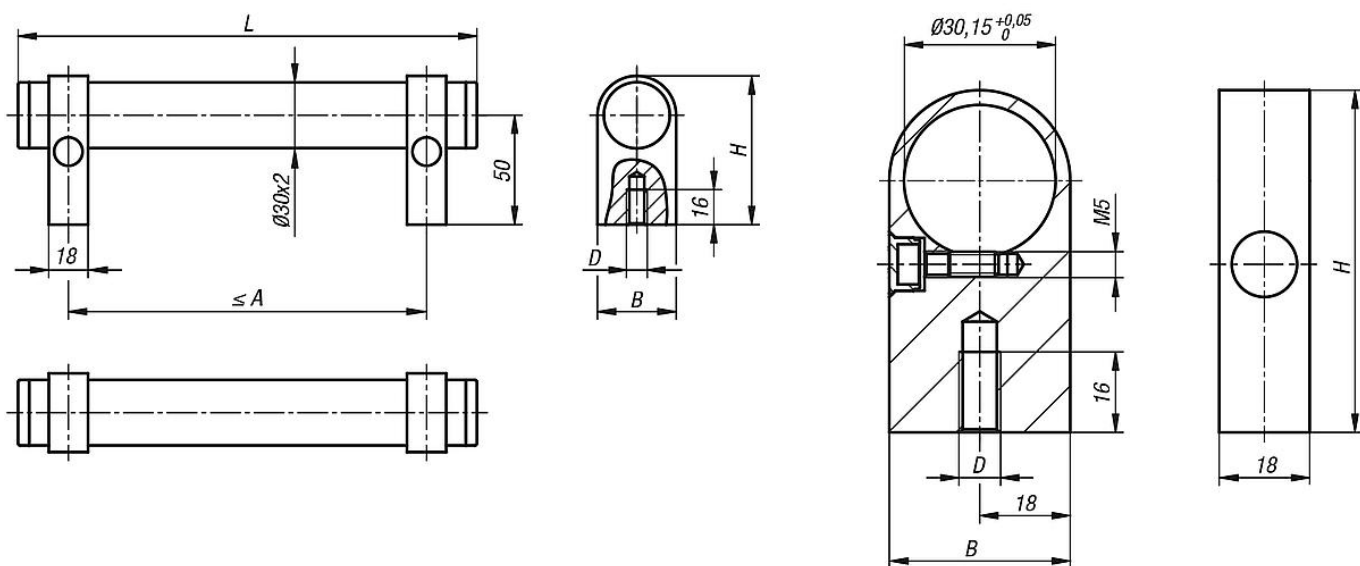
可自由确定管型把手的轴间距。

建议的最大轴间距请参见表格“A max”。

如果把手长度或负荷过大，则可以嵌入额外的固定件。

固定件交付时未组装。

## 图纸



## 商品概述

## 可调式管型把手

订货号	主体颜色	组件颜色	A max.	B	D	H	L	负载能力 N
06947-2503011	自然色阳极氧化	自然色阳极氧化	220	36	M8	68	250	1000
06947-3003011	自然色阳极氧化	自然色阳极氧化	270	36	M8	68	300	1000
06947-4003011	自然色阳极氧化	自然色阳极氧化	370	36	M8	68	400	1000
06947-5003011	自然色阳极氧化	自然色阳极氧化	470	36	M8	68	500	1000
06947-6003011	自然色阳极氧化	自然色阳极氧化	570	36	M8	68	600	1000
06947-2503012	自然色阳极氧化	黑色阳极氧化	220	36	M8	68	250	1000
06947-3003012	自然色阳极氧化	黑色阳极氧化	270	36	M8	68	300	1000
06947-4003012	自然色阳极氧化	黑色阳极氧化	370	36	M8	68	400	1000
06947-5003012	自然色阳极氧化	黑色阳极氧化	470	36	M8	68	500	1000
06947-6003012	自然色阳极氧化	黑色阳极氧化	570	36	M8	68	600	1000

## 商品概述

## 固定支架

订货号	主体 颜色	B	D	H
06947-08301	自然色阳极氧化	36	M8	68
06947-08302	黑色阳极氧化	36	M8	68