

商品描述/产品说明

产品说明

材料：

玻璃纤维增强型塑料材质的把手，配有压铸锌材质的齿环。
强度等级为 5.8 的钢制部件。
压紧旋钮，塑料 (POM)。

规格：

钢制部件经黑色氧化。

提示：

△ 此位表示锁紧手柄的颜色。

标准颜色为：

锁紧手柄为黑灰色，压紧旋钮为红色。

锁紧手柄为橙色，压紧旋钮为黑灰色。

锁紧手柄为红色，压紧旋钮为黑灰色。

当 $L \geq 60$ mm 时，螺纹长度为 60 mm。

根据要求：

其他外螺纹、螺栓长度和特殊类型。

尺寸“H1”可按照需要提供其他长度，但需另行支付费用。

图纸提示：

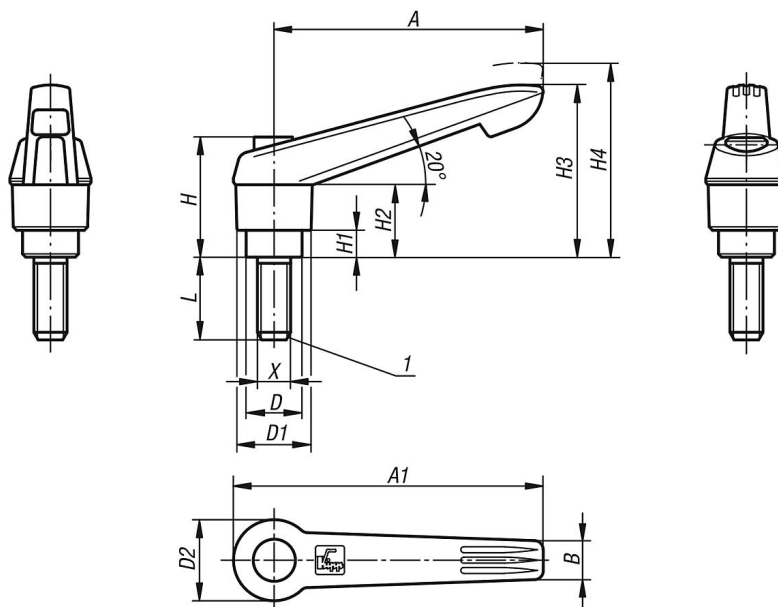
1) 平端 DIN EN ISO 4753



商品描述/产品说明



图纸



商品概述

订货号	主体颜色	尺寸	X	D	D1	D2	H	H1	H2	H3	H4	A	A1	B	齿数	L
06610-71105X10	黑色 RAL 7021	1	M5	10	13	14,5	25,5	4	15	30	33,5	40	47	7,5	16	10
06610-71105X15	黑色 RAL 7021	1	M5	10	13	14,5	25,5	4	15	30	33,5	40	47	7,5	16	15
06610-71105X20	黑色 RAL 7021	1	M5	10	13	14,5	25,5	4	15	30	33,5	40	47	7,5	16	20
06610-71105X25	黑色 RAL 7021	1	M5	10	13	14,5	25,5	4	15	30	33,5	40	47	7,5	16	25
06610-71105X30	黑色 RAL 7021	1	M5	10	13	14,5	25,5	4	15	30	33,5	40	47	7,5	16	30
06610-71105X35	黑色 RAL 7021	1	M5	10	13	14,5	25,5	4	15	30	33,5	40	47	7,5	16	35
06610-71105X40	黑色 RAL 7021	1	M5	10	13	14,5	25,5	4	15	30	33,5	40	47	7,5	16	40
06610-71105X45	黑色 RAL 7021	1	M5	10	13	14,5	25,5	4	15	30	33,5	40	47	7,5	16	45
06610-71105X50	黑色 RAL 7021	1	M5	10	13	14,5	25,5	4	15	30	33,5	40	47	7,5	16	50
06610-72105X10	橙色 RAL 2004	1	M5	10	13	14,5	25,5	4	15	30	33,5	40	47	7,5	16	10
06610-72105X15	橙色 RAL 2004	1	M5	10	13	14,5	25,5	4	15	30	33,5	40	47	7,5	16	15
06610-72105X20	橙色 RAL 2004	1	M5	10	13	14,5	25,5	4	15	30	33,5	40	47	7,5	16	20
06610-72105X25	橙色 RAL 2004	1	M5	10	13	14,5	25,5	4	15	30	33,5	40	47	7,5	16	25
06610-72105X30	橙色 RAL 2004	1	M5	10	13	14,5	25,5	4	15	30	33,5	40	47	7,5	16	30
06610-72105X35	橙色 RAL 2004	1	M5	10	13	14,5	25,5	4	15	30	33,5	40	47	7,5	16	35
06610-72105X40	橙色 RAL 2004	1	M5	10	13	14,5	25,5	4	15	30	33,5	40	47	7,5	16	40
06610-72105X45	橙色 RAL 2004	1	M5	10	13	14,5	25,5	4	15	30	33,5	40	47	7,5	16	45
06610-72105X50	橙色 RAL 2004	1	M5	10	13	14,5	25,5	4	15	30	33,5	40	47	7,5	16	50
06610-73105X10	红色 RAL 3020	1	M5	10	13	14,5	25,5	4	15	30	33,5	40	47	7,5	16	10
06610-73105X15	红色 RAL 3020	1	M5	10	13	14,5	25,5	4	15	30	33,5	40	47	7,5	16	15
06610-73105X20	红色 RAL 3020	1	M5	10	13	14,5	25,5	4	15	30	33,5	40	47	7,5	16	20
06610-73105X25	红色 RAL 3020	1	M5	10	13	14,5	25,5	4	15	30	33,5	40	47	7,5	16	25
06610-73105X30	红色 RAL 3020	1	M5	10	13	14,5	25,5	4	15	30	33,5	40	47	7,5	16	30
06610-73105X35	红色 RAL 3020	1	M5	10	13	14,5	25,5	4	15	30	33,5	40	47	7,5	16	35
06610-73105X40	红色 RAL 3020	1	M5	10	13	14,5	25,5	4	15	30	33,5	40	47	7,5	16	40
06610-73105X45	红色 RAL 3020	1	M5	10	13	14,5	25,5	4	15	30	33,5	40	47	7,5	16	45
06610-73105X50	红色 RAL 3020	1	M5	10	13	14,5	25,5	4	15	30	33,5	40	47	7,5	16	50
06610-71106X10	黑色 RAL 7021	1	M6	10	13	14,5	25,5	4	15	30	33,5	40	47	7,5	16	10

商品概述

订货号	主体颜色	尺寸	X	D	D1	D2	H	H1	H2	H3	H4	A	A1	B	齿数	L
06610-72512X30	橙色 RAL 2004	5	M12	23	30	32,5	50,6	12	33	72	77	110	126	15,5	26	30
06610-72512X35	橙色 RAL 2004	5	M12	23	30	32,5	50,6	12	33	72	77	110	126	15,5	26	35
06610-72512X40	橙色 RAL 2004	5	M12	23	30	32,5	50,6	12	33	72	77	110	126	15,5	26	40
06610-72512X45	橙色 RAL 2004	5	M12	23	30	32,5	50,6	12	33	72	77	110	126	15,5	26	45
06610-72512X50	橙色 RAL 2004	5	M12	23	30	32,5	50,6	12	33	72	77	110	126	15,5	26	50
06610-72512X55	橙色 RAL 2004	5	M12	23	30	32,5	50,6	12	33	72	77	110	126	15,5	26	55
06610-72512X60	橙色 RAL 2004	5	M12	23	30	32,5	50,6	12	33	72	77	110	126	15,5	26	60
06610-72512X70	橙色 RAL 2004	5	M12	23	30	32,5	50,6	12	33	72	77	110	126	15,5	26	70
06610-72512X80	橙色 RAL 2004	5	M12	23	30	32,5	50,6	12	33	72	77	110	126	15,5	26	80
06610-72512X90	橙色 RAL 2004	5	M12	23	30	32,5	50,6	12	33	72	77	110	126	15,5	26	90
06610-73512X25	红色 RAL 3020	5	M12	23	30	32,5	50,6	12	33	72	77	110	126	15,5	26	25
06610-73512X30	红色 RAL 3020	5	M12	23	30	32,5	50,6	12	33	72	77	110	126	15,5	26	30
06610-73512X35	红色 RAL 3020	5	M12	23	30	32,5	50,6	12	33	72	77	110	126	15,5	26	35
06610-73512X40	红色 RAL 3020	5	M12	23	30	32,5	50,6	12	33	72	77	110	126	15,5	26	40
06610-73512X45	红色 RAL 3020	5	M12	23	30	32,5	50,6	12	33	72	77	110	126	15,5	26	45
06610-73512X50	红色 RAL 3020	5	M12	23	30	32,5	50,6	12	33	72	77	110	126	15,5	26	50
06610-73512X55	红色 RAL 3020	5	M12	23	30	32,5	50,6	12	33	72	77	110	126	15,5	26	55
06610-73512X60	红色 RAL 3020	5	M12	23	30	32,5	50,6	12	33	72	77	110	126	15,5	26	60
06610-73512X70	红色 RAL 3020	5	M12	23	30	32,5	50,6	12	33	72	77	110	126	15,5	26	70
06610-73512X80	红色 RAL 3020	5	M12	23	30	32,5	50,6	12	33	72	77	110	126	15,5	26	80
06610-73512X90	红色 RAL 3020	5	M12	23	30	32,5	50,6	12	33	72	77	110	126	15,5	26	90
06610-71516X25	黑色 RAL 7021	5	M16	23	30	32,5	50,6	12	33	72	77	110	126	15,5	26	25
06610-71516X30	黑色 RAL 7021	5	M16	23	30	32,5	50,6	12	33	72	77	110	126	15,5	26	30
06610-71516X35	黑色 RAL 7021	5	M16	23	30	32,5	50,6	12	33	72	77	110	126	15,5	26	35
06610-71516X40	黑色 RAL 7021	5	M16	23	30	32,5	50,6	12	33	72	77	110	126	15,5	26	40
06610-71516X45	黑色 RAL 7021	5	M16	23	30	32,5	50,6	12	33	72	77	110	126	15,5	26	45
06610-71516X50	黑色 RAL 7021	5	M16	23	30	32,5	50,6	12	33	72	77	110	126	15,5	26	50
06610-71516X55	黑色 RAL 7021	5	M16	23	30	32,5	50,6	12	33	72	77	110	126	15,5	26	55
06610-71516X60	黑色 RAL 7021	5	M16	23	30	32,5	50,6	12	33	72	77	110	126	15,5	26	60
06610-71516X70	黑色 RAL 7021	5	M16	23	30	32,5	50,6	12	33	72	77	110	126	15,5	26	70
06610-71516X80	黑色 RAL 7021	5	M16	23	30	32,5	50,6	12	33	72	77	110	126	15,5	26	80
06610-71516X90	黑色 RAL 7021	5	M16	23	30	32,5	50,6	12	33	72	77	110	126	15,5	26	90
06610-72516X25	橙色 RAL 2004	5	M16	23	30	32,5	50,6	12	33	72	77	110	126	15,5	26	25
06610-72516X30	橙色 RAL 2004	5	M16	23	30	32,5	50,6	12	33	72	77	110	126	15,5	26	30
06610-72516X35	橙色 RAL 2004	5	M16	23	30	32,5	50,6	12	33	72	77	110	126	15,5	26	35
06610-72516X40	橙色 RAL 2004	5	M16	23	30	32,5	50,6	12	33	72	77	110	126	15,5	26	40
06610-72516X45	橙色 RAL 2004	5	M16	23	30	32,5	50,6	12	33	72	77	110	126	15,5	26	45
06610-72516X50	橙色 RAL 2004	5	M16	23	30	32,5	50,6	12	33	72	77	110	126	15,5	26	50
06610-72516X55	橙色 RAL 2004	5	M16	23	30	32,5	50,6	12	33	72	77	110	126	15,5	26	55
06610-72516X60	橙色 RAL 2004	5	M16	23	30	32,5	50,6	12	33	72	77	110	126	15,5	26	60
06610-72516X70	橙色 RAL 2004	5	M16	23	30	32,5	50,6	12	33	72	77	110	126	15,5	26	70
06610-72516X80	橙色 RAL 2004	5	M16	23	30	32,5	50,6	12	33	72	77	110	126	15,5	26	80
06610-72516X90	橙色 RAL 2004	5	M16	23	30	32,5	50,6	12	33	72	77	110	126	15,5	26	90
06610-73516X25	红色 RAL 3020	5	M16	23	30	32,5	50,6	12	33	72	77	110	126	15,5	26	25
06610-73516X30	红色 RAL 3020	5	M16	23	30	32,5	50,6	12	33	72	77	110	126	15,5	26	30
06610-73516X35	红色 RAL 3020	5	M16	23	30	32,5	50,6	12	33	72	77	110	126	15,5	26	35
06610-73516X40	红色 RAL 3020	5	M16	23	30	32,5	50,6	12	33	72	77	110	126	15,5	26	40
06610-73516X45	红色 RAL 3020	5	M16	23	30	32,5	50,6	12	33	72	77	110	126	15,5	26	45
06610-73516X50	红色 RAL 3020	5	M16	23	30	32,5	50,6	12	33	72	77	110	126	15,5	26	50
06610-73516X55	红色 RAL 3020	5	M16	23	30	32,5	50,6	12	33	72	77	110	126	15,5	26	55
06610-73516X60	红色 RAL 3020	5	M16	23	30	32,5	50,6	12	33	72	77	110	126	15,5	26	60
06610-73516X70	红色 RAL 3020	5	M16	23	30	32,5	50,6	12	33	72	77	110	126	15,5	26	70
06610-73516X80	红色 RAL 3020	5	M16	23	30	32,5	50,6	12	33	72	77	110	126	15,5	26	80
06610-73516X90	红色 RAL 3020	5	M16	23	30	32,5	50,6	12	33	72	77	110	126	15,5	26	90