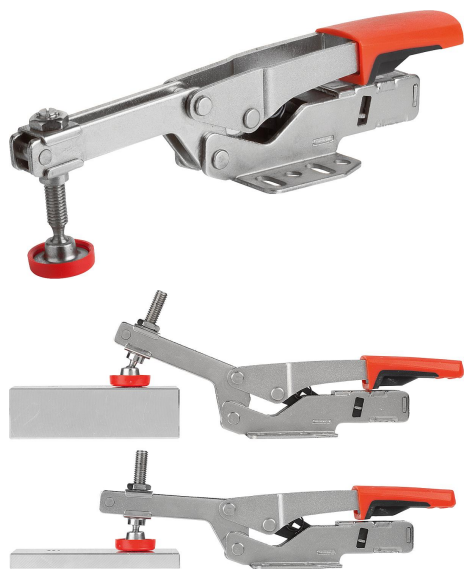


商品描述/产品说明



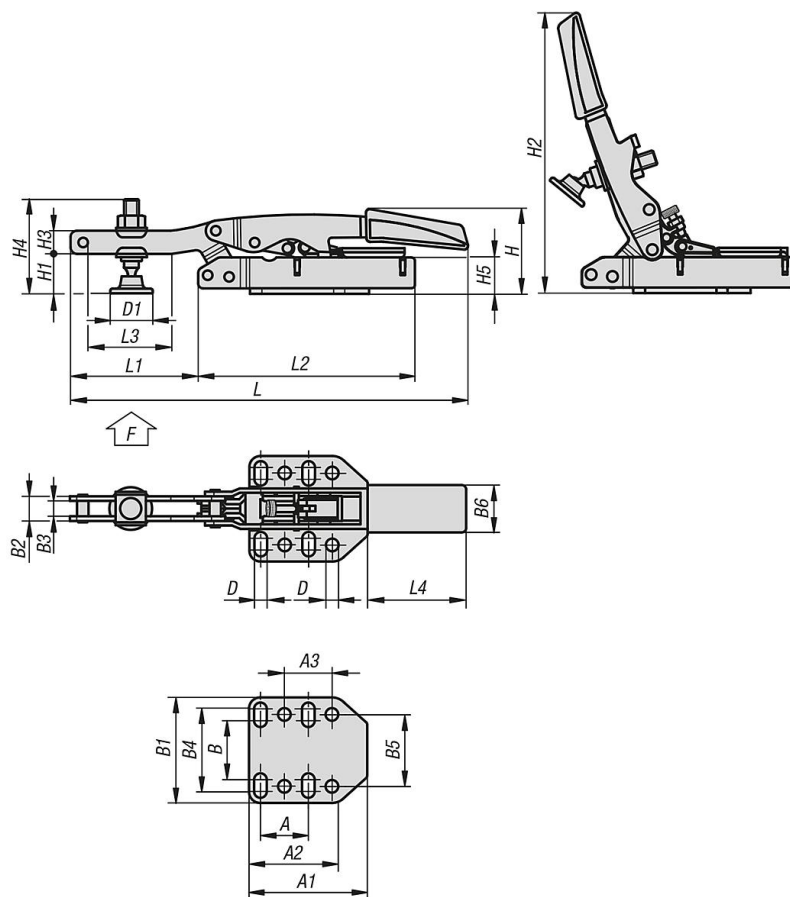
产品说明

材料：  
钢制。  
把手材质为 2 种成分的塑料。

规格：  
经调质和镀锌处理。  
把手元件是耐油的。

提示：  
快速夹钳根据工件高度自动调节。夹紧高度在 35 mm 范围内任意调整，  
无需调整夹紧螺栓就能保持几近恒定的夹持力。  
通过手柄下方接头位置的调节螺栓可以根据要求将夹持力最高调节为  
2,500 N。  
底板中的孔型适用毫米和英寸。

图纸



商品概述

订货号	A	A1	A2	A3	B	B1	B2	B3	B4	B5	B6	D	D1	H	H1	H2	H3	H4	H5	L	L1	L2	L3	L4	最大 夹紧高度	F kN
05300-040	25,4	53	38	25,4	33	60	13	8	48	38	32	6,5	24,5	47	20	158	14	60	27	217	77	113	58	72	40	2,5
05300-060	25,4	53	38	25,4	33	60	13	8	48	38	32	6,5	24,5	64	36	175	14	68	44	217	77	113	58	72	60	2,5

商品概述

---