

商品描述/产品说明



产品说明

材料：

滚动轴承钢制导轨和转子。

滚动轴承钢制滚珠。

钢制球轴承保持架。

规格：

镀锌导轨、转子和球轴承保持架。

经感应淬火处理的滚道。

经硬化处理的顶珠。

订购须知：

单个出售。

提示：

完全伸展滑道由两个导轨组成，他们组合构成双 T 型滑轨，中间通过转子连接用于支撑及滑动。紧凑型、方形结构及高承载量带来高负载能力和低挠度。最大行程大于伸缩式导轨的闭合长度。安装位置应优选水平。为了到达所有固定孔，需要移除用于安装的导轨中的止动螺栓，随后再次放入。通过移除止动螺栓达到两侧的行程。

内部限位器用于限制保持架。负载系统需配备外部限位器。

A 型：

请使用强度等级 10.9 的螺栓安装导轨

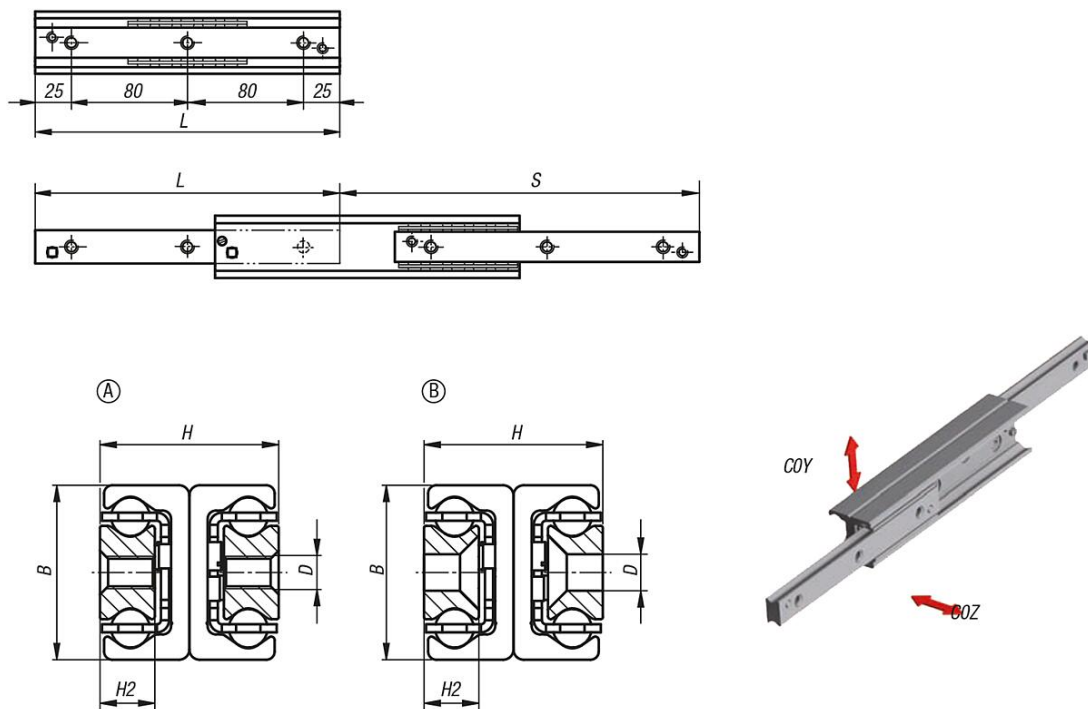
B 型：

请使用符合 DIN EN ISO 10642 强度等级 10.9 的沉头螺钉安装导轨。

最高移动速度为 0.8 m/s。

使用温度 -30 °C 至 +170 °C。

图纸



商品概述

订货号	类型	形状类型	尺寸	B	D 适用螺栓	H	H2	L	行程 S	C0Y N	C0Z N	孔 数量
21336-1280210	A	带螺纹孔	28	28	M5	26	7,5	210	232	432	302	3
21336-1280370	A	带螺纹孔	28	28	M5	26	7,5	370	380	968	471	5
21336-1280450	A	带螺纹孔	28	28	M5	26	7,5	450	464	1169	385	6
21336-1280530	A	带螺纹孔	28	28	M5	26	7,5	530	548	1107	325	7
21336-1350370	A	带螺纹孔	35	35	M6	34	10	370	406	1025	718	5
21336-1350450	A	带螺纹孔	35	35	M6	34	10	450	494	1250	793	6
21336-1350530	A	带螺纹孔	35	35	M6	34	10	530	558	1685	728	7
21336-1350610	A	带螺纹孔	35	35	M6	34	10	610	646	1908	626	8
21336-1430450	A	带螺纹孔	43	43	M8	44	13,5	450	486	1828	1279	6
21336-1430530	A	带螺纹孔	43	43	M8	44	13,5	530	556	2375	1434	7
21336-1430610	A	带螺纹孔	43	43	M8	44	13,5	610	626	2934	1300	8
21336-1430770	A	带螺纹孔	43	43	M8	44	13,5	770	796	3055	1016	10
21336-1430930	A	带螺纹孔	43	43	M8	44	13,5	930	966	2506	833	12
21336-2280210	B	带沉孔	28	28	M5	26	7,5	210	232	432	302	3
21336-2280370	B	带沉孔	28	28	M5	26	7,5	370	380	968	471	5
21336-2280450	B	带沉孔	28	28	M5	26	7,5	450	464	1169	385	6
21336-2280530	B	带沉孔	28	28	M5	26	7,5	530	548	1107	325	7
21336-2350370	B	带沉孔	35	35	M6	34	10	370	406	1025	718	5
21336-2350450	B	带沉孔	35	35	M6	34	10	450	494	1250	793	6
21336-2350530	B	带沉孔	35	35	M6	34	10	530	558	1685	728	7
21336-2350610	B	带沉孔	35	35	M6	34	10	610	646	1908	626	8
21336-2430450	B	带沉孔	43	43	M8	44	13,5	450	486	1828	1279	6
21336-2430530	B	带沉孔	43	43	M8	44	13,5	530	556	2375	1434	7
21336-2430610	B	带沉孔	43	43	M8	44	13,5	610	626	2934	1300	8
21336-2430770	B	带沉孔	43	43	M8	44	13,5	770	796	3055	1016	10
21336-2430930	B	带沉孔	43	43	M8	44	13,5	930	966	2506	833	12

