

商品描述/产品说明



产品说明

材料：

滚动轴承钢制导轨和转子。

滚动轴承钢制滚珠。

钢制球轴承保持架。

规格：

镀锌导轨、转子和球轴承保持架。

经感应淬火处理的滚道。

经硬化处理的顶珠。

订购须知：

单个出售。

提示：

完全伸展滑道由两个导轨组成，他们组合构成双 T 型滑轨，中间通过转子连接用于支撑及滑动。这种布置可良好地防止开放的球轴承保持架受到污染。最大行程大于伸缩式导轨的闭合长度。安装位置应优选水平。为了到达所有固定孔，需要移除用于安装的导轨中的止动螺栓，随后再次放入。通过移除止动螺栓达到两侧的行程。

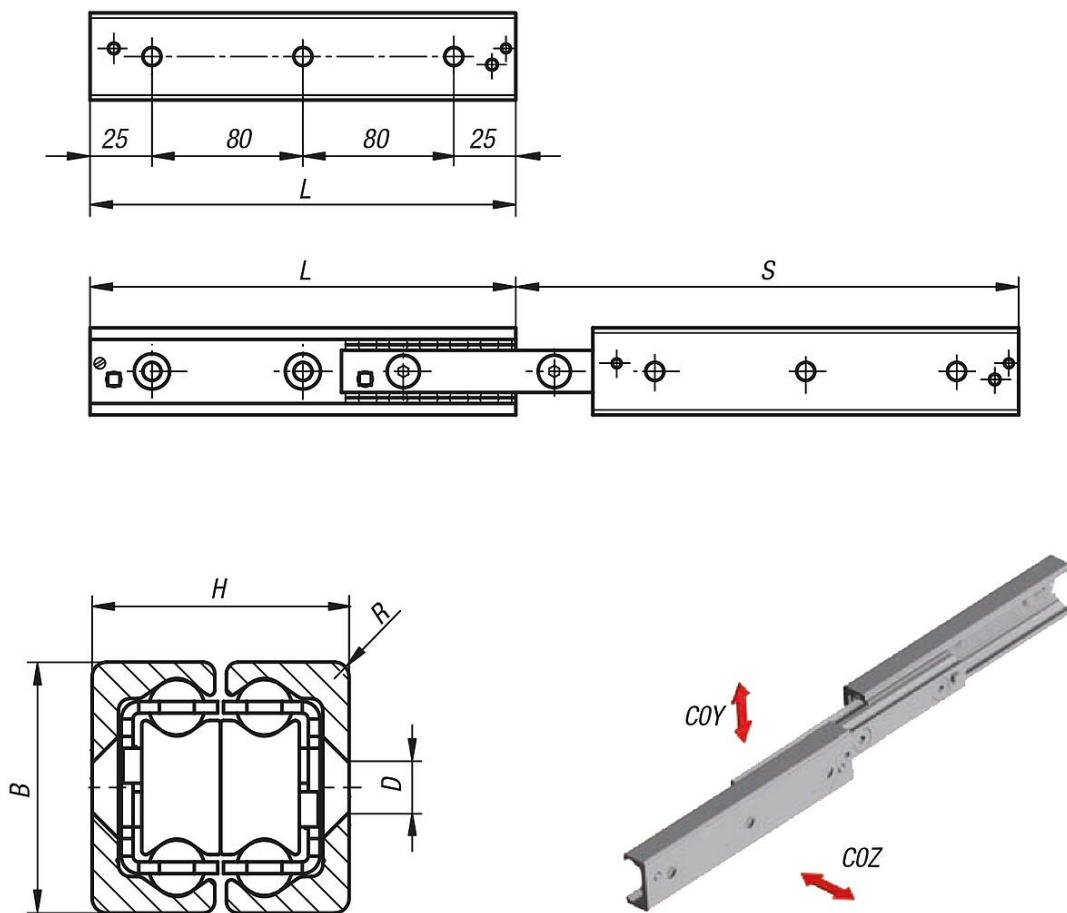
内部止动器用于限制保持架。负载系统需配备外部止动器。

请使用符合 DIN EN ISO 10642 强度等级 10.9 的沉头螺钉安装导轨。

最高移动速度为 0.8 m/s。

使用温度 -30 °C 至 +170 °C。

图纸



商品概述

订货号	尺寸	B	D 适用螺栓	H	L	R	行程 S	COY N	COZ N	孔 数量
21338-280210	28	28	M5	26	210	1	232	432	302	3
21338-280370	28	28	M5	26	370	1	380	482	482	5
21338-280450	28	28	M5	26	450	1	464	393	393	6
21338-280530	28	28	M5	26	530	1	548	332	332	7
21338-350370	35	35	M6	34	370	2	406	522	522	5
21338-350450	35	35	M6	34	450	2	494	429	429	6
21338-350530	35	35	M6	34	530	2	558	394	394	7
21338-350610	35	35	M6	34	610	2	646	338	338	8
21338-430450	43	43	M8	44	450	2,5	486	1331	1279	6
21338-430530	43	43	M8	44	530	2,5	556	1193	1193	7
21338-430610	43	43	M8	44	610	2,5	626	1082	1082	8
21338-430770	43	43	M8	44	770	2,5	796	845	845	10
21338-430930	43	43	M8	44	930	2,5	966	693	693	12