

## 商品描述/产品说明



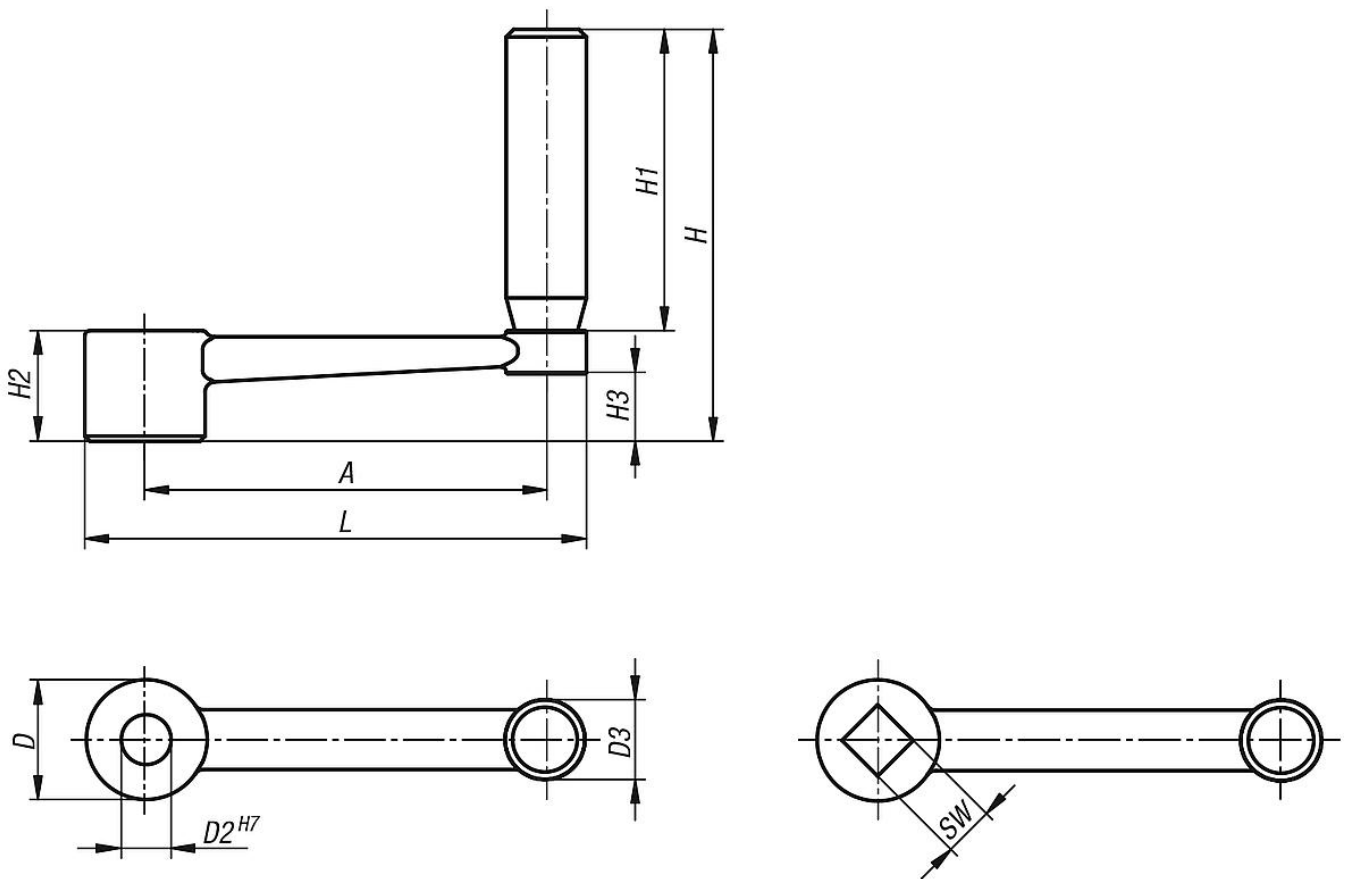
## 产品说明

规格：  
亮色。

提示：  
类似 DIN 469。



## 图纸



## 商品概述

订货号	类型 1	类型 2	A	D	D2	D3	H	H1	H2	H3	L	SW
06505-3110	定位孔	无横孔	80	24	10	16	82	60	22	13,4	100	-
06505-3212	定位孔	无横孔	100	28	12	20	98	72	26	16	124	-
06505-3314	定位孔	无横孔	125	30	14	26	118	90	28	15,8	153	-
06505-3417	定位孔	无横孔	160	34	17	26	122	90	32	19,6	190	-
06505-4110	内四角	无横孔	80	24	-	16	82	60	22	13,4	100	10
06505-4212	内四角	无横孔	100	28	-	20	98	72	26	16	124	12
06505-4314	内四角	无横孔	125	30	-	26	118	90	28	15,8	153	14
06505-4417	内四角	无横孔	160	34	-	26	122	90	32	19,6	190	17

商品概述

---