

## 商品描述/产品说明



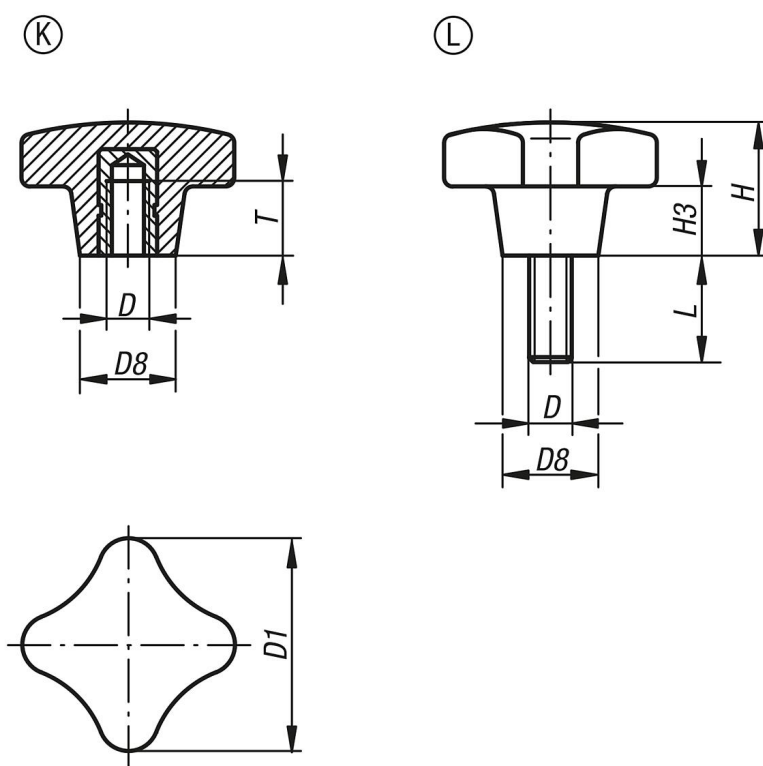
## 产品说明

材料：  
热固塑料 PF 31, 黑色。  
金属件不锈钢 1.4301。

规格：  
经高光泽抛光处理, 黑色。

图纸提示：  
K 型：螺纹轴套  
L 型：外螺纹

## 图纸



## 商品概述

订货号	类型	材料	D	D1	D8	H	H3	T
06181-22505	K	不锈钢	M5	25	12	16	8	9,5
06181-23206	K	不锈钢	M6	32	14	20	10	12
06181-24008	K	不锈钢	M8	40	18	25	13	14
06181-25010	K	不锈钢	M10	50	22	32	20	18
06181-26312	K	不锈钢	M12	63	26	40	25	22

订货号	类型	材料	D	D1	D8	H	H3	L
06181-52505X15	L	不锈钢	M5	25	12	16	8	15
06181-52505X20	L	不锈钢	M5	25	12	16	8	20
06181-53206X15	L	不锈钢	M6	32	14	20	10	15
06181-53206X20	L	不锈钢	M6	32	14	20	10	20
06181-53206X25	L	不锈钢	M6	32	14	20	10	25

## 商品概述

订货号	类型	材料	D	D1	D8	H	H3	L
06181-53206X30	L	不锈钢	M6	32	14	20	10	30
06181-53206X40	L	不锈钢	M6	32	14	20	10	40
06181-53206X50	L	不锈钢	M6	32	14	20	10	50
06181-54008X20	L	不锈钢	M8	40	18	25	13	20
06181-54008X25	L	不锈钢	M8	40	18	25	13	25
06181-54008X30	L	不锈钢	M8	40	18	25	13	30
06181-54008X40	L	不锈钢	M8	40	18	25	13	40
06181-54008X50	L	不锈钢	M8	40	18	25	13	50