

商品描述/产品说明

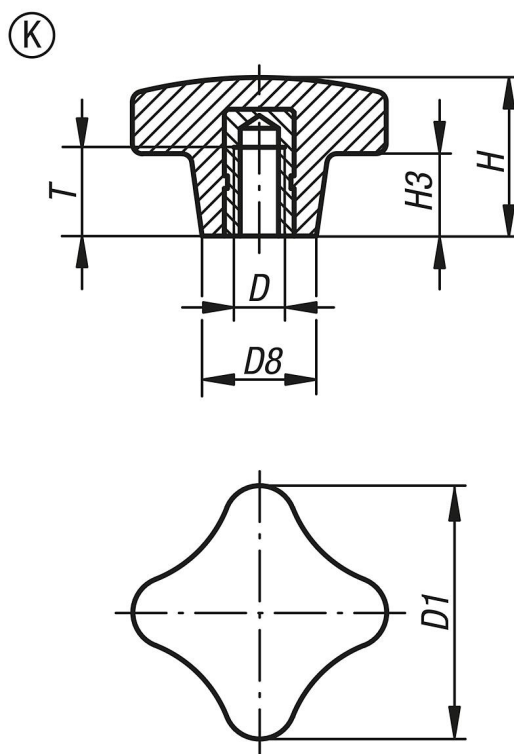


产品说明

材料：
热固塑料 PF 31，黑色。
金属件不锈钢 1.4301。

规格：
经高光泽抛光处理，黑色。

图纸



商品概述

订货号	类型	材料	D	D1	D8	H	H3	T
06181-22505	K	不锈钢	M5	25	12	16	8	9,5
06181-23206	K	不锈钢	M6	32	14	20	10	12
06181-24008	K	不锈钢	M8	40	18	25	13	14
06181-25010	K	不锈钢	M10	50	22	32	20	18
06181-26312	K	不锈钢	M12	63	26	40	25	22