

## 商品描述/产品说明



## 产品说明

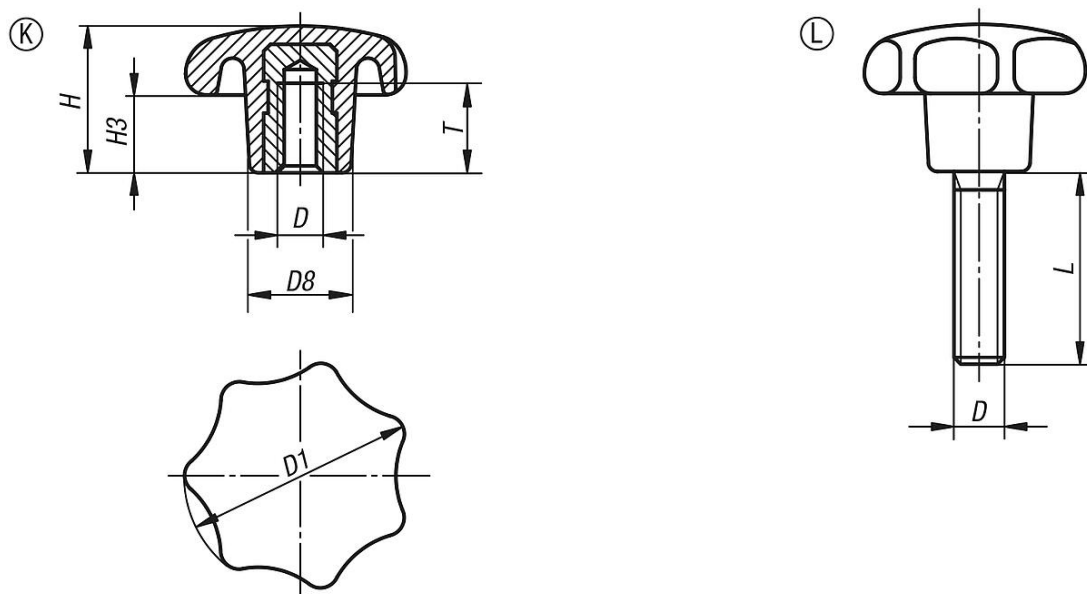
材料：  
热固性塑料 PF 31，黑色。  
衬套或螺纹销，不锈钢 1.4301。

规格：  
经高光泽抛光处理。

根据要求：  
其他颜色。

图纸提示：  
K 型：螺纹轴套  
L 型：外螺纹

## 图纸



## 商品概述

星形旋钮，类似 DIN 6336，不锈钢金属件，内螺纹，带盖子，K 型

| 订货号            | 类型 | 材料  | D   | D1 | D8 | H  | H3 | L  | T   |
|----------------|----|-----|-----|----|----|----|----|----|-----|
| 06209-22505    | K  | 不锈钢 | M5  | 25 | 12 | 16 | 8  | -  | 7,5 |
| 06209-23206    | K  | 不锈钢 | M6  | 32 | 14 | 20 | 10 | -  | 12  |
| 06209-24008    | K  | 不锈钢 | M8  | 40 | 18 | 25 | 13 | -  | 14  |
| 06209-25010    | K  | 不锈钢 | M10 | 50 | 22 | 32 | 17 | -  | 18  |
| 06209-26312    | K  | 不锈钢 | M12 | 63 | 26 | 40 | 21 | -  | 22  |
| 06209-28016    | K  | 不锈钢 | M16 | 80 | 35 | 50 | 25 | -  | 24  |
| 06209-42505X15 | L  | 不锈钢 | M5  | 25 | 12 | 16 | 8  | 15 | -   |
| 06209-42505X20 | L  | 不锈钢 | M5  | 25 | 12 | 16 | 8  | 20 | -   |
| 06209-42505X25 | L  | 不锈钢 | M5  | 25 | 12 | 16 | 8  | 25 | -   |
| 06209-43206X15 | L  | 不锈钢 | M6  | 32 | 14 | 20 | 10 | 15 | -   |
| 06209-43206X20 | L  | 不锈钢 | M6  | 32 | 14 | 20 | 10 | 20 | -   |
| 06209-43206X25 | L  | 不锈钢 | M6  | 32 | 14 | 20 | 10 | 25 | -   |
| 06209-43206X30 | L  | 不锈钢 | M6  | 32 | 14 | 20 | 10 | 30 | -   |
| 06209-43206X40 | L  | 不锈钢 | M6  | 32 | 14 | 20 | 10 | 40 | -   |
| 06209-44008X20 | L  | 不锈钢 | M8  | 40 | 18 | 25 | 13 | 20 | -   |

## 商品概述

| 订货号            | 类型 | 材料  | D   | D1 | D8 | H  | H3 | L  | T |
|----------------|----|-----|-----|----|----|----|----|----|---|
| 06209-44008X25 | L  | 不锈钢 | M8  | 40 | 18 | 25 | 13 | 25 | - |
| 06209-44008X30 | L  | 不锈钢 | M8  | 40 | 18 | 25 | 13 | 30 | - |
| 06209-44008X40 | L  | 不锈钢 | M8  | 40 | 18 | 25 | 13 | 40 | - |
| 06209-44008X50 | L  | 不锈钢 | M8  | 40 | 18 | 25 | 13 | 50 | - |
| 06209-45010X25 | L  | 不锈钢 | M10 | 50 | 22 | 32 | 17 | 25 | - |
| 06209-45010X30 | L  | 不锈钢 | M10 | 50 | 22 | 32 | 17 | 30 | - |
| 06209-45010X40 | L  | 不锈钢 | M10 | 50 | 22 | 32 | 17 | 40 | - |
| 06209-45010X50 | L  | 不锈钢 | M10 | 50 | 22 | 32 | 17 | 50 | - |
| 06209-46312X30 | L  | 不锈钢 | M12 | 63 | 26 | 40 | 21 | 30 | - |
| 06209-46312X40 | L  | 不锈钢 | M12 | 63 | 26 | 40 | 21 | 40 | - |
| 06209-46312X50 | L  | 不锈钢 | M12 | 63 | 26 | 40 | 21 | 50 | - |
| 06209-46312X60 | L  | 不锈钢 | M12 | 63 | 26 | 40 | 21 | 60 | - |
| 06209-48016X30 | L  | 不锈钢 | M16 | 80 | 35 | 50 | 25 | 30 | - |
| 06209-48016X40 | L  | 不锈钢 | M16 | 80 | 35 | 50 | 25 | 40 | - |
| 06209-48016X50 | L  | 不锈钢 | M16 | 80 | 35 | 50 | 25 | 50 | - |
| 06209-48016X60 | L  | 不锈钢 | M16 | 80 | 35 | 50 | 25 | 60 | - |