

商品描述/产品说明



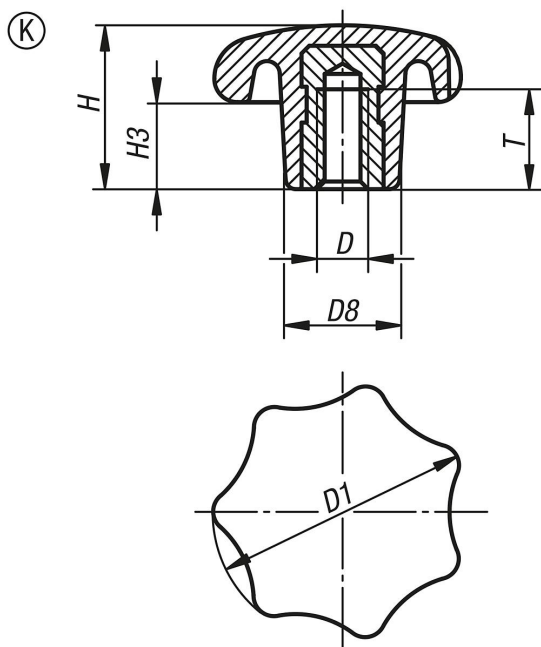
产品说明

材料：
热固性塑料 PF 31，黑色。
衬套或螺纹销，不锈钢 1.4301。

规格：
经高光泽抛光处理。

根据要求：
其他颜色。

图纸



商品概述

订货号	类型	D	D1	D8	H	H3	T
06209-22505	K	M5	25	12	16	8	7,5
06209-23206	K	M6	32	14	20	10	12
06209-24008	K	M8	40	18	25	13	14
06209-25010	K	M10	50	22	32	17	18
06209-26312	K	M12	63	26	40	21	22
06209-28016	K	M16	80	35	50	25	24