

## 商品描述/产品说明



## 产品说明

## 材料：

热固性塑料 PF 31，黑色。

衬套或螺纹销，不锈钢 1.4301。

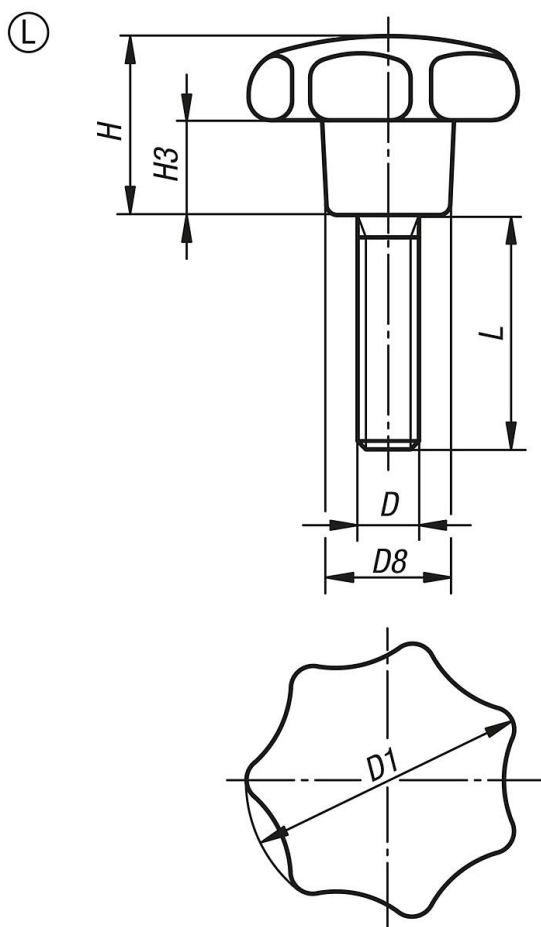
## 规格：

经高光泽抛光处理。

## 根据要求：

其他颜色。

## 图纸



## 商品概述

订货号	类型	D	D1	D8	H	H3	L
06209-42505X15	L	M5	25	12	16	8	15
06209-42505X20	L	M5	25	12	16	8	20
06209-42505X25	L	M5	25	12	16	8	25
06209-43206X15	L	M6	32	14	20	10	15
06209-43206X20	L	M6	32	14	20	10	20
06209-43206X25	L	M6	32	14	20	10	25
06209-43206X30	L	M6	32	14	20	10	30
06209-43206X40	L	M6	32	14	20	10	40
06209-44008X20	L	M8	40	18	25	13	20

## 商品概述

订货号	类型	D	D1	D8	H	H3	L
06209-44008X25	L	M8	40	18	25	13	25
06209-44008X30	L	M8	40	18	25	13	30
06209-44008X40	L	M8	40	18	25	13	40
06209-44008X50	L	M8	40	18	25	13	50
06209-45010X25	L	M10	50	22	32	17	25
06209-45010X30	L	M10	50	22	32	17	30
06209-45010X40	L	M10	50	22	32	17	40
06209-45010X50	L	M10	50	22	32	17	50
06209-46312X30	L	M12	63	26	40	21	30
06209-46312X40	L	M12	63	26	40	21	40
06209-46312X50	L	M12	63	26	40	21	50
06209-46312X60	L	M12	63	26	40	21	60
06209-48016X30	L	M16	80	35	50	25	30
06209-48016X40	L	M16	80	35	50	25	40
06209-48016X50	L	M16	80	35	50	25	50
06209-48016X60	L	M16	80	35	50	25	60