

商品描述/产品说明



产品说明

材料：
热塑性塑料把手及按钮。
不锈钢主体。

规格：
手柄黑。
色按钮红色。
主体亮色。

提示：
快锁插销用于快捷简便地固定和连接部件和工件。
按下把手上的压紧旋钮可以解锁两个顶珠，并插入需要连接的工件。释放压紧旋钮，顶珠重新锁紧，形成可靠的连接。
A型适用于对精度要求较高的场合。

两端剪切力 (F) = S · τ aB max.

剪切力的数据与理论断裂载荷相关。
这些是不具约束力的指导值，未考虑安全因素，且不承担任何责任。给出的数值仅供参考，并不对财产构成任何相关法律保证。

负载值根据 DIN 50141 计算得出。每位用户必须单独确定快锁插销是否适合各自的使用。

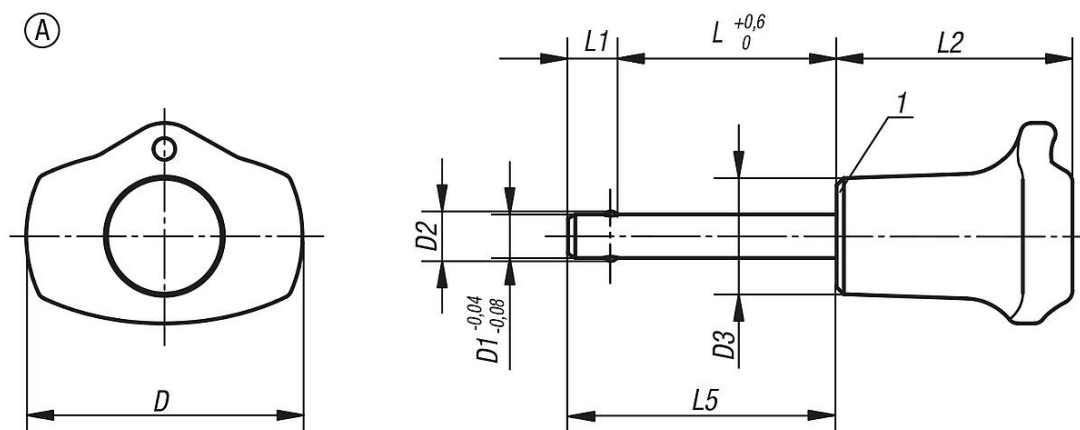
制作快锁插销材料的多样性、天气条件和磨损会影响确定的数值。

特征：
A型
插销经抛光处理/钢制，较大轴向拔出力

附件：
快锁插销的固定衬套 03197
螺旋安全绳 03199
带吊环的安全绳 03199
钥匙圈 03199

图纸提示：
1) 金属凸缘

图纸



商品概述

订货号	类型	D	D1	D2	D3	L	L1	L2	L5	安装孔 H11	双边径向力 max. kN
03193-3805010	A	38	5	5,5	16	10	6	32,5	16	5	15
03193-3805015	A	38	5	5,5	16	15	6	32,5	21	5	15
03193-3805020	A	38	5	5,5	16	20	6	32,5	26	5	15
03193-3805025	A	38	5	5,5	16	25	6	32,5	31	5	15
03193-3805030	A	38	5	5,5	16	30	6	32,5	36	5	15
03193-3806010	A	38	6	6,85	16	10	7	32,5	17	6	22
03193-3806015	A	38	6	6,85	16	15	7	32,5	22	6	22
03193-3806020	A	38	6	6,85	16	20	7	32,5	27	6	22
03193-3806025	A	38	6	6,85	16	25	7	32,5	32	6	22
03193-3806030	A	38	6	6,85	16	30	7	32,5	37	6	22
03193-3806035	A	38	6	6,85	16	35	7	32,5	42	6	22
03193-3806040	A	38	6	6,85	16	40	7	32,5	47	6	22
03193-3806045	A	38	6	6,85	16	45	7	32,5	52	6	22
03193-3806050	A	38	6	6,85	16	50	7	32,5	57	6	22
03193-3808020	A	38	8	9,5	16	20	8	32,5	28	8	38
03193-3808025	A	38	8	9,5	16	25	8	32,5	33	8	38
03193-3808030	A	38	8	9,5	16	30	8	32,5	38	8	38
03193-3808035	A	38	8	9,5	16	35	8	32,5	43	8	38
03193-3808040	A	38	8	9,5	16	40	8	32,5	48	8	38
03193-3808045	A	38	8	9,5	16	45	8	32,5	53	8	38
03193-3808050	A	38	8	9,5	16	50	8	32,5	58	8	38
03193-4710020	A	47	10	12	23	20	9	40	29	10	60
03193-4710025	A	47	10	12	23	25	9	40	34	10	60
03193-4710030	A	47	10	12	23	30	9	40	39	10	60
03193-4710035	A	47	10	12	23	35	9	40	44	10	60
03193-4710040	A	47	10	12	23	40	9	40	49	10	60
03193-4710045	A	47	10	12	23	45	9	40	54	10	60
03193-4710050	A	47	10	12	23	50	9	40	59	10	60
03193-4710060	A	47	10	12	23	60	9	40	69	10	60
03193-4712025	A	47	12	14,5	23	25	10	40	35	12	86
03193-4712030	A	47	12	14,5	23	30	10	40	40	12	86
03193-4712035	A	47	12	14,5	23	35	10	40	45	12	86
03193-4712040	A	47	12	14,5	23	40	10	40	50	12	86
03193-4712045	A	47	12	14,5	23	45	10	40	55	12	86
03193-4712050	A	47	12	14,5	23	50	10	40	60	12	86
03193-4712060	A	47	12	14,5	23	60	10	40	70	12	86
03193-4712070	A	47	12	14,5	23	70	10	40	80	12	86
03193-4712080	A	47	12	14,5	23	80	10	40	90	12	86
03193-4716030	A	47	16	19	23	30	13	40	43	16	153
03193-4716035	A	47	16	19	23	35	13	40	48	16	153
03193-4716040	A	47	16	19	23	40	13	40	53	16	153
03193-4716045	A	47	16	19	23	45	13	40	58	16	153
03193-4716050	A	47	16	19	23	50	13	40	63	16	153
03193-4716060	A	47	16	19	23	60	13	40	73	16	153

商品概述

订货号	类型	D	D1	D2	D3	L	L1	L2	L5	安装孔 H11	双边径向力 max. kN
03193-4716070	A	47	16	19	23	70	13	40	83	16	153
03193-4716080	A	47	16	19	23	80	13	40	93	16	153