

商品描述/产品说明



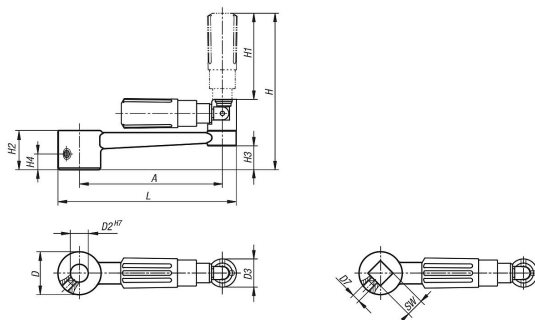
产品说明

材料：
铝制曲柄。
热塑性塑料和钢制圆柱形手柄。

规格：
经黑色粉末喷涂处理的曲柄。
热塑性塑料，黑灰色。
钢制部件经过黑色氧化处理。

提示：
与 DIN 469 相似。
如果是带横孔的规格，则要通过旋入 ISO 4027 (DIN 914) 埋头螺栓进行固定。

图纸



商品概述

订货号	类型 1	类型 2	A	D	D2	D3	D7	H	H1	H2	H3	H4	L
06503-1110	定位孔	无横孔	80	24	10	16	-	89	49	22	13,4	-	100
06503-1212	定位孔	无横孔	100	28	12	20	-	108	59,5	26	16	-	124
06503-1314	定位孔	无横孔	125	30	14	25	-	140	83	28	15,8	-	153
06503-1417	定位孔	无横孔	160	34	17	25	-	144	83	32	19,6	-	190
06503-11106	定位孔	带横孔	80	24	10	16	M6	89	49	22	13,4	7,5	100
06503-12126	定位孔	带横孔	100	28	12	20	M6	107,9	59,4	26	16	7,5	124
06503-13146	定位孔	带横孔	125	30	14	26	M6	140,5	83,5	28	15,8	7,5	153
06503-14176	定位孔	带横孔	160	34	17	26	M6	144,5	83,5	32	19,6	7,5	190

订货号	类型 1	类型 2	A	D	D3	D7	H	H1	H2	H3	H4	L	SW
06503-2110	内四角	无横孔	80	24	16	-	89	49	22	13,4	-	100	10
06503-2212	内四角	无横孔	100	28	20	-	108	59,5	26	16	-	124	12
06503-2314	内四角	无横孔	125	30	25	-	140	83	28	15,8	-	153	14
06503-2417	内四角	无横孔	160	34	25	-	144	83	32	19,6	-	190	17
06503-21106	内四角	带横孔	80	24	16	M6	89	49	22	13,4	7,5	100	10
06503-22126	内四角	带横孔	100	28	20	M6	107,9	59,4	26	16	7,5	124	12
06503-23146	内四角	带横孔	125	30	26	M6	140,5	83,5	28	15,8	7,5	153	14
06503-24176	内四角	带横孔	160	34	26	M6	144,5	83,5	32	19,6	7,5	190	17

商品概述
