

## 商品描述/产品说明



## 产品说明

## 材料：

热塑性塑料，石墨黑。  
衬套和螺栓，钢制 5.8。

## 规格：

经蓝色钝化处理的螺纹销。

## 应用：

电敏感或静电敏感元件和装置（ESD 敏感元件）可能会由于周围的静电放电现象（electrostatic discharge = ESD）而受损，甚至彻底损坏。

静电放电可能源于人员操作或 ESD 敏感元件的处理过程（例如：加工、装配、运输、仓储等）。

为了避免出现静电放电，在电子环境中使用导电物件，应符合 DIN EN 61340-5-1 标准——“敏感元件的静电防护”。

该产品根据 DIN EN 61340-5-1 标准的规定，可用于 ESD 应用或静电保护区（EPA）。

## 安全：

此类 ESD 产品同样适用于易爆区域内的装置、组件和防护系统。

使用 ESD 产品可避免出现静电火花放电，防止气体和粉尘燃烧可能导致的密闭环境爆炸。

制造商和操作者应严格按照 ATEX 防爆规范使用，保护易爆区域内工作人员的安全。

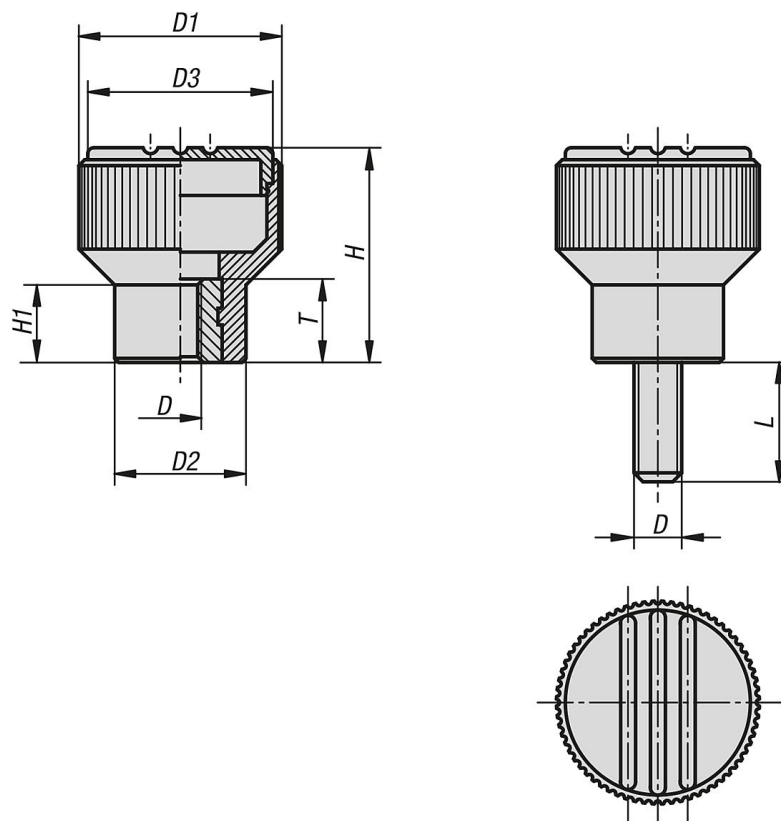
此类 ESD 产品放电性能经过 TÜV-Süd 检测。

## 目标群体：

必须为满足 ATEX 防爆产品要求 2014/34/EU 的装备制造者。

必须为满足 ATEX 防爆操作要求 1999/92/EC 的操作者。

## 图纸



## 商品概述

## 直纹旋钮 抗静电，内螺纹

订货号	D	D1	D2	D3	H	H1	T	L
06092-1110624	M6	21	14	19	22	8	10	-
06092-1110624X15	M6	21	14	19	22	8	-	15