

商品描述/产品说明



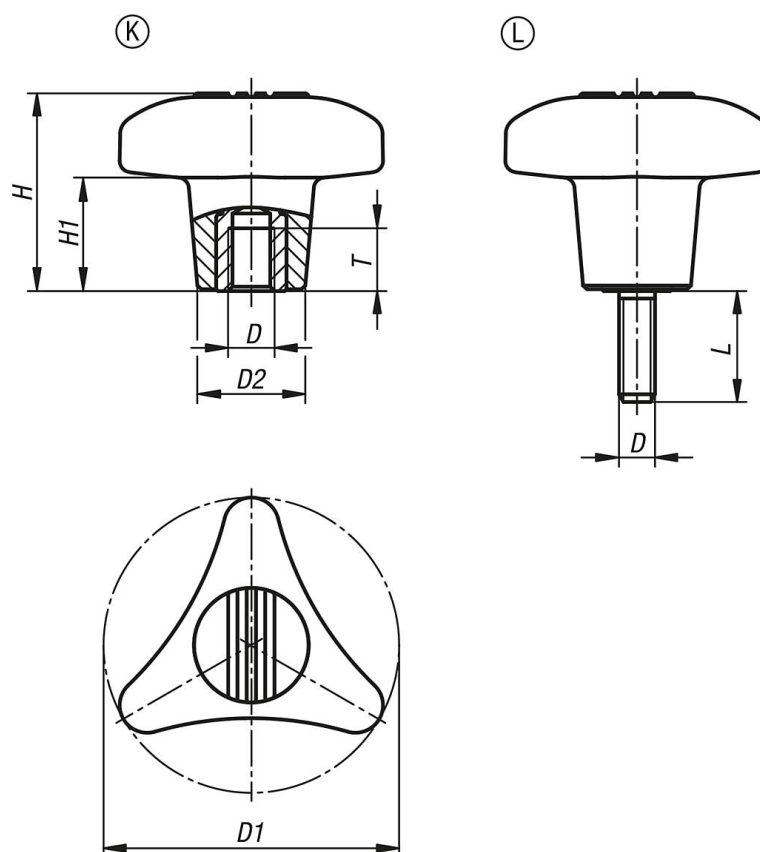
产品说明

材料：
玻璃珠增强热塑性塑料手柄。
热塑性塑料护盖。
强度等级为 5.8 的钢制部件。

规格：
黑灰色手柄和护盖 (RAL 7021)。
钢制件，经蓝色钝化处理。

根据要求：
其他螺栓长度和颜色。
钢制部件，不锈钢材质。

图纸



商品概述

带内螺纹的三角旋钮

| 订货号 | 类型 | D | D1 | D2 | H | H1 | T |
|-------------|----|-----|----|------|------|----|----|
| 06699-18008 | K | M8 | 80 | 29,2 | 53,5 | 31 | 17 |
| 06699-18010 | K | M10 | 80 | 29,2 | 53,5 | 31 | 17 |
| 06699-18012 | K | M12 | 80 | 29,2 | 53,5 | 31 | 17 |

商品概述
