

## 商品描述/产品说明



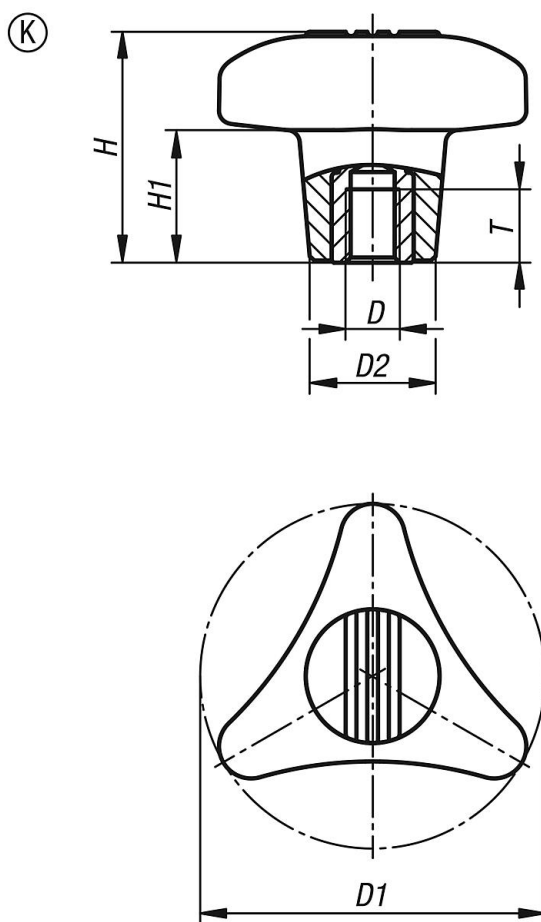
## 产品说明

材料：  
玻璃珠增强热塑性塑料手柄。  
热塑性塑料护盖。  
强度等级为 5.8 的钢制部件。

规格：  
黑灰色手柄和护盖 (RAL 7021)。  
钢制件，经蓝色钝化处理。

根据要求：  
其他螺栓长度和颜色。  
钢制部件，不锈钢材质。

## 图纸



订货号	类型	D	D1	D2	H	H1	T
06699-18008	K	M8	80	29,2	53,5	31	17
06699-18010	K	M10	80	29,2	53,5	31	17
06699-18012	K	M12	80	29,2	53,5	31	17

