

商品描述/产品说明



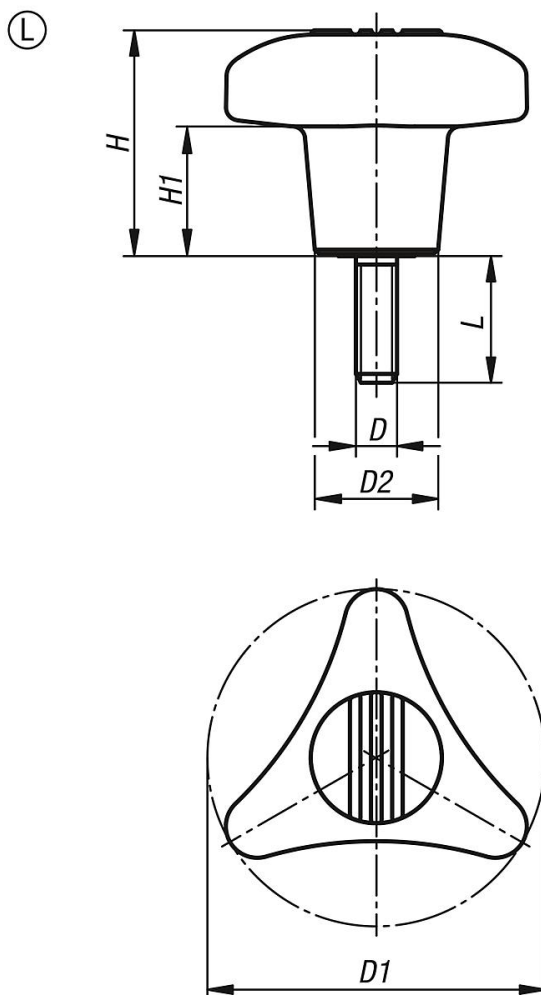
产品说明

材料：
玻璃珠增强热塑性塑料手柄。
热塑性塑料护盖。
强度等级为 5.8 的钢制部件。

规格：
黑灰色手柄和护盖 (RAL 7021)。
钢制件，经蓝色钝化处理。

根据要求：
其他螺栓长度和颜色。
钢制部件，不锈钢材质。

图纸



订货号	类型	D	D1	D2	H	H1	L	T
06699-18008X	L	M8	80	29,2	53,5	31	15	-
06699-18008X	L	M8	80	29,2	53,5	31	20	-
06699-18008X	L	M8	80	29,2	53,5	31	30	-

订货号	类型	D	D1	D2	H	H1	L	T
06699-18008X	L	M8	80	29,2	53,5	31	40	-
06699-18008X	L	M8	80	29,2	53,5	31	50	-
06699-18010X	L	M10	80	29,2	53,5	31	15	-
06699-18010X	L	M10	80	29,2	53,5	31	20	-
06699-18010X	L	M10	80	29,2	53,5	31	30	-
06699-18010X	L	M10	80	29,2	53,5	31	40	-
06699-18010X	L	M10	80	29,2	53,5	31	50	-
06699-18012X	L	M12	80	29,2	53,5	31	15	-
06699-18012X	L	M12	80	29,2	53,5	31	20	-
06699-18012X	L	M12	80	29,2	53,5	31	30	-
06699-18012X	L	M12	80	29,2	53,5	31	40	-
06699-18012X	L	M12	80	29,2	53,5	31	50	-