

## 商品描述/产品说明



## 产品说明

材料：  
不锈钢 1.4401。

规格：  
经抛光或喷丸处理。

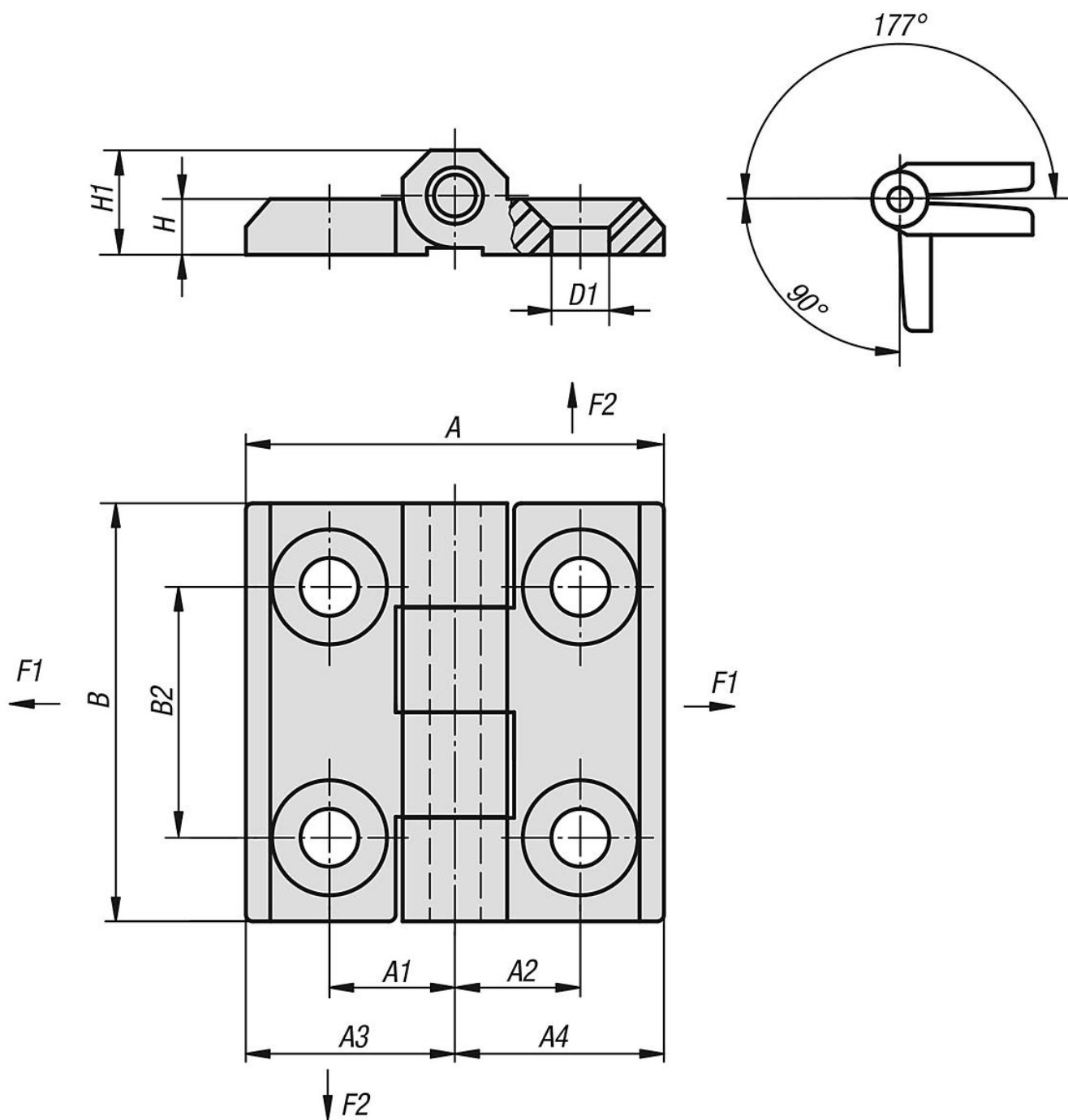
提示：  
带固定轴销和沉孔的铰链。

所示的铰链载荷值是不具约束力的指导值，未考虑安全因素，且不承担任何责任。所有数值仅供参考，并不对财产构成任何相关法律保证。

应力值是在实验室条件下得出。每个用户必须独自确定铰链是否符合各自的使用。

铰链连接的材质、连接方式、天气条件和磨损情况等都会对待确定的值造成影响。

## 图纸



## 商品概述

订货号	主体材料	主体表面	A	A1	A2	A3	A4	B	B2	D1	H	H1	F1 N	F2 N
27876-052013130	不锈钢 A2	抛光	39	12,5	12,5	19,5	19,5	39	25	5,5	4	9	800	600
27876-052013131	不锈钢 A2	喷丸	39	12,5	12,5	19,5	19,5	39	25	5,5	4	9	800	600
27876-062515150	不锈钢 A2	抛光	50	15	15	25	25	50	30	6,5	6	12	1100	900
27876-062515151	不锈钢 A2	喷丸	50	15	15	25	25	50	30	6,5	6	12	1100	900
27876-083018180	不锈钢 A4	抛光	60	18	18	30	30	60	36	8,5	8	15	2000	1500
27876-083018181	不锈钢 A4	-	60	18	18	30	30	60	36	8,5	8	15	2000	1500

商品概述

---