

## 商品描述/产品说明



## 产品说明

## 材料：

热塑性塑料，石墨黑。

黄铜材质的衬套和强度 5.8 级的钢制螺栓。

## 规格：

经蓝色钝化处理的螺纹销。

## 应用：

电敏感或静电敏感元件和装置 (ESD 敏感元件) 可能会由于周围的静电放电现象 (electrostatic discharge = ESD) 而受损，甚至彻底损坏。

静电放电可能源于人员操作或 ESD 敏感元件的处理过程 (例如：加工、装配、运输、仓储等)。

为了避免出现静电放电，在电子环境中使用导电物件，应符合 DIN EN 61340-5-1 标准——“敏感元件的静电防护”。

该产品根据 DIN EN 61340-5-1 标准的规定，可用于 ESD 应用或静电保护区 (EPA)。

## 安全：

此类 ESD 产品同样适用于易爆区域内的装置、组件和防护系统。

使用 ESD 产品可避免出现静电火花放电，防止气体和粉尘燃烧可能导致的密闭环境爆炸。

制造商和操作者应严格按照 ATEX 防爆规范使用，保护易爆区域内工作人员的安全。

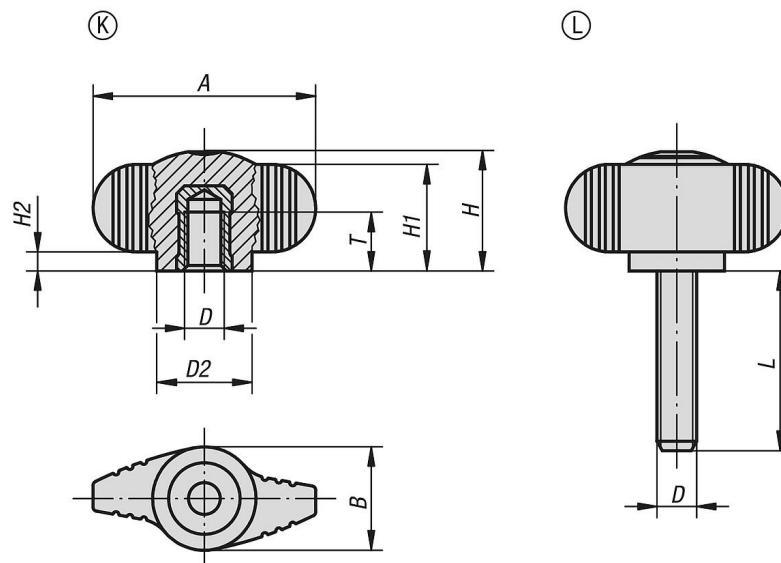
此类 ESD 产品放电性能经过 TÜV-Süd 检测。

## 目标群体：

必须为满足 ATEX 防爆产品要求 2014/34/EU 的装备制造者。

必须为满足 ATEX 防爆操作要求 1999/92/EC 的操作者。

## 图纸



## 商品概述

订货号	类型	主体 颜色	A	B	D	D2	H	H1	H2	L	T
06652-1100624	K	黑色 RAL 9011	28	13	M6	12	15	13,3	2,3	-	8
06652-1100624X15	L	黑色 RAL 9011	28	13	M6	12	15	13,3	2,3	15	-