

## 商品描述/产品说明



## 产品说明

材料：  
热塑性塑料，石墨黑。  
螺栓，钢制 5.8。

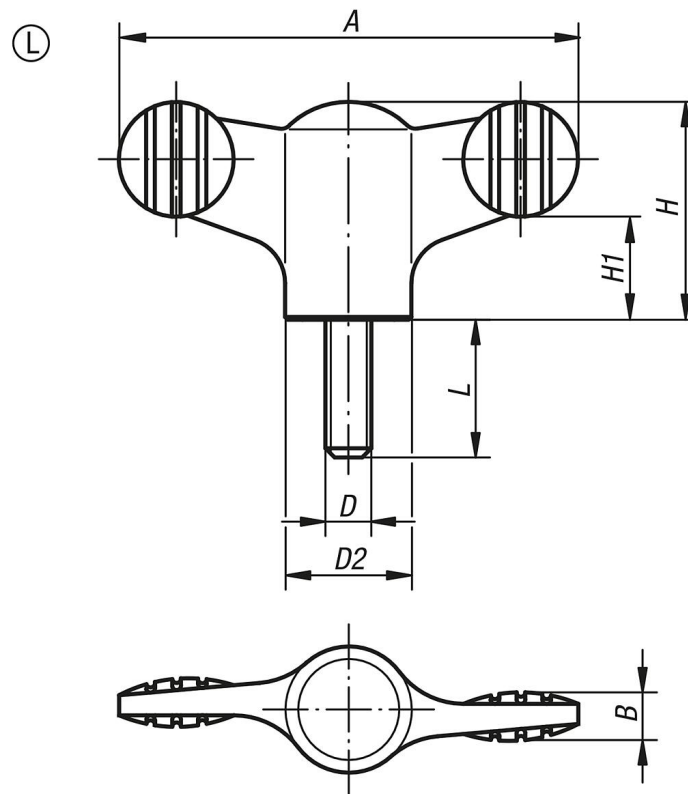
规格：  
经蓝色钝化处理的螺纹销。

应用：  
电敏感或静电敏感元件和装置（ESD 敏感元件）可能会由于周围的静电放电现象 (electrostatic discharge = ESD) 而受损，甚至彻底损坏。静电放电可能源于人员操作或 ESD 敏感元件的处理过程（例如：加工、装配、运输、仓储等）。  
为了避免出现静电放电，在电子环境中使用导电物件，应符合 DIN EN 61340-5-1 标准——“敏感元件的静电防护”。  
该产品根据 DIN EN 61340-5-1 标准的规定，可用于 ESD 应用或静电保护区 (EPA)。

安全：  
此类 ESD 产品同样适用于易爆区域内的装置、组件和防护系统。  
使用 ESD 产品可避免出现静电火花放电，防止气体和粉尘燃烧可能导致的密闭环境爆炸。  
制造商和操作者应严格按照 ATEX 防爆规范使用，保护易爆区域内工作人员的安全。  
此类 ESD 产品放电性能经过 TÜV-Süd 检测。

目标群体：  
必须为满足 ATEX 防爆产品要求 2014/34/EU 的装备制造者。  
必须为满足 ATEX 防爆操作要求 1999/92/EC 的操作者。

## 图纸



## 商品概述

订货号	类型	A	B	D	D2	H	H1	L
06652-1110624X20	L	50	5	M6	14	24	11,5	20