

商品描述/产品说明



产品说明

材料：
增强型热塑性塑料 PA (聚酰胺)。

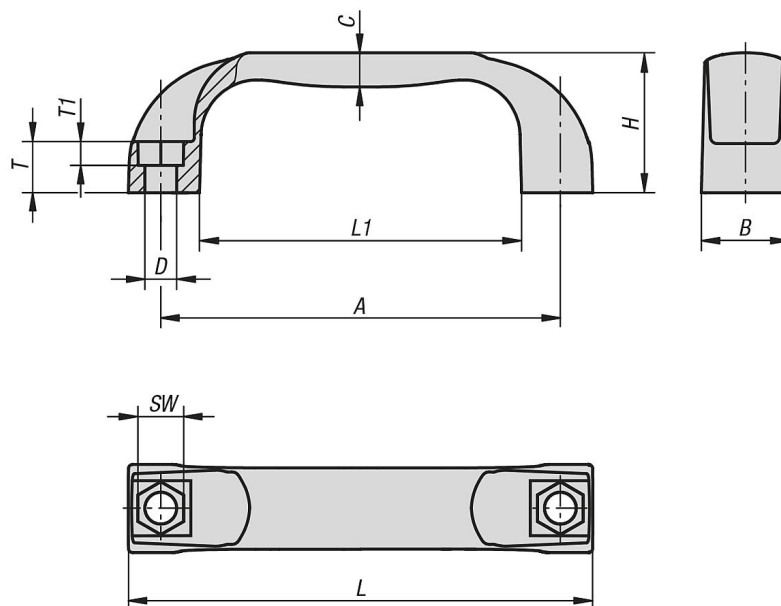
规格：
石墨黑。

应用：
电敏感或静电敏感元件和装置 (ESD 敏感元件) 可能会由于周围的静电放电现象 (electrostatic discharge = ESD) 而受损, 甚至彻底损坏。静电放电可能源于人员操作或 ESD 敏感元件的处理过程 (例如: 加工、装配、运输、仓储等)。为了避免出现静电放电, 在电子环境中使用导电物件, 应符合 DIN EN 61340-5-1 标准——“敏感元件的静电防护”。该产品根据 DIN EN 61340-5-1 标准的规定, 可用于 ESD 应用或静电保护区 (EPA)。

安全：
此类 ESD 产品同样适用于易爆区域内的装置、组件和防护系统。使用 ESD 产品可避免出现静电火花放电, 防止气体和粉尘燃烧可能导致的密闭环境爆炸。制造商和操作者应严格按照 ATEX 防爆规范使用, 保护易爆区域内工作人员的安全。此类 ESD 产品放电性能经过 TÜV-Süd 检测。

目标群体：
必须为满足 ATEX 防爆产品要求 2014/34/EU 的装备制造者。
必须为满足 ATEX 防爆操作要求 1999/92/EC 的操作者。

图纸



商品概述

订货号	主体颜色	A	B	C	D	H	L	L1	SW	T	T1	负载能力 N
06903-111170824	黑色 RAL 9011	117	26	10	9	41	136	94	13	15	8	1500
06903-111500824	黑色 RAL 9011	150	27	11	9	44	172	132	13	16	8	1500