

## 商品描述/产品说明



## 产品说明

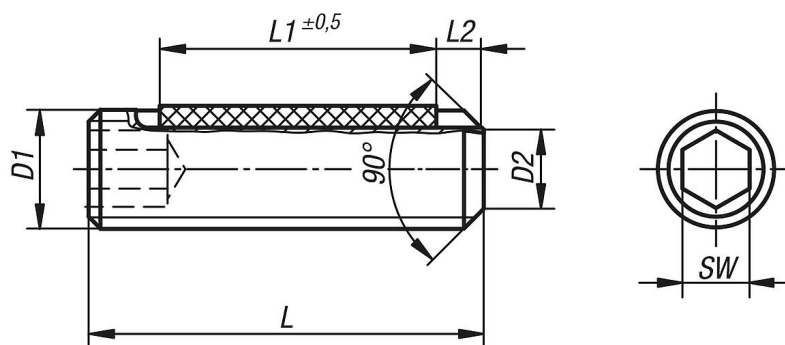
材料：  
钢或不锈钢 (A 2)。

螺纹锁紧尼龙。

规格：  
钢制，强度等级 45 H，黑色。  
不锈钢 A2-70，亮色。

图纸提示：  
L2 = 约两个螺距

## 图纸



## 商品概述

订货号	类型 2	主体材料	L	L1	D1	D2	SW
07165-203X5	带螺纹锁	钢制	5	2	M3	2	1,5
07165-203X6	带螺纹锁	钢制	6	3	M3	2	1,5
07165-203X8	带螺纹锁	钢制	8	4	M3	2	1,5
07165-203X10	带螺纹锁	钢制	10	4	M3	2	1,5
07165-203X12	带螺纹锁	钢制	12	4	M3	2	1,5
07165-204X5	带螺纹锁	钢制	5	2	M4	2,5	2
07165-204X6	带螺纹锁	钢制	6	2,5	M4	2,5	2
07165-204X8	带螺纹锁	钢制	8	3,5	M4	2,5	2
07165-204X10	带螺纹锁	钢制	10	5	M4	2,5	2
07165-204X12	带螺纹锁	钢制	12	5	M4	2,5	2
07165-204X16	带螺纹锁	钢制	16	5	M4	2,5	2
07165-205X5	带螺纹锁	钢制	5	2	M5	3,5	2,5
07165-205X6	带螺纹锁	钢制	6	3	M5	3,5	2,5
07165-205X8	带螺纹锁	钢制	8	3,5	M5	3,5	2,5
07165-205X10	带螺纹锁	钢制	10	3,5	M5	3,5	2,5
07165-205X12	带螺纹锁	钢制	12	5	M5	3,5	2,5
07165-205X16	带螺纹锁	钢制	16	6	M5	3,5	2,5
07165-206X6	带螺纹锁	钢制	6	2,5	M6	4	3
07165-206X8	带螺纹锁	钢制	8	3	M6	4	3
07165-206X10	带螺纹锁	钢制	10	3,5	M6	4	3
07165-206X12	带螺纹锁	钢制	12	5	M6	4	3
07165-206X16	带螺纹锁	钢制	16	7	M6	4	3
07165-206X20	带螺纹锁	钢制	20	7	M6	4	3
07165-208X8	带螺纹锁	钢制	8	3	M8	5,5	4
07165-208X10	带螺纹锁	钢制	10	3,5	M8	5,5	4
07165-208X12	带螺纹锁	钢制	12	5	M8	5,5	4
07165-208X16	带螺纹锁	钢制	16	8	M8	5,5	4
07165-208X20	带螺纹锁	钢制	20	8	M8	5,5	4

## 商品概述

订货号	类型 2	主体材料	L	L1	D1	D2	SW
07165-210X10	带螺纹锁	钢制	10	5	M10	7	5
07165-210X12	带螺纹锁	钢制	12	5	M10	7	5
07165-210X16	带螺纹锁	钢制	16	9	M10	7	5
07165-210X20	带螺纹锁	钢制	20	9	M10	7	5
07165-303X5	带螺纹锁	不锈钢	5	2	M3	2	1,5
07165-303X6	带螺纹锁	不锈钢	6	3	M3	2	1,5
07165-303X8	带螺纹锁	不锈钢	8	4	M3	2	1,5
07165-303X10	带螺纹锁	不锈钢	10	4	M3	2	1,5
07165-303X12	带螺纹锁	不锈钢	12	4	M3	2	1,5
07165-304X5	带螺纹锁	不锈钢	5	2	M4	2,5	2
07165-304X6	带螺纹锁	不锈钢	6	2,5	M4	2,5	2
07165-304X8	带螺纹锁	不锈钢	8	3,5	M4	2,5	2
07165-304X10	带螺纹锁	不锈钢	10	5	M4	2,5	2
07165-304X12	带螺纹锁	不锈钢	12	5	M4	2,5	2
07165-304X16	带螺纹锁	不锈钢	16	5	M4	2,5	2
07165-305X5	带螺纹锁	不锈钢	5	2	M5	3,5	2,5
07165-305X6	带螺纹锁	不锈钢	6	3	M5	3,5	2,5
07165-305X8	带螺纹锁	不锈钢	8	3,5	M5	3,5	2,5
07165-305X10	带螺纹锁	不锈钢	10	3,5	M5	3,5	2,5
07165-305X12	带螺纹锁	不锈钢	12	5	M5	3,5	2,5
07165-305X16	带螺纹锁	不锈钢	16	6	M5	3,5	2,5
07165-306X6	带螺纹锁	不锈钢	6	2,5	M6	4	3
07165-306X8	带螺纹锁	不锈钢	8	3	M6	4	3
07165-306X10	带螺纹锁	不锈钢	10	3,5	M6	4	3
07165-306X12	带螺纹锁	不锈钢	12	5	M6	4	3
07165-306X16	带螺纹锁	不锈钢	16	7	M6	4	3
07165-306X20	带螺纹锁	不锈钢	20	7	M6	4	3
07165-308X8	带螺纹锁	不锈钢	8	3	M8	5,5	4
07165-308X10	带螺纹锁	不锈钢	10	3,5	M8	5,5	4
07165-308X12	带螺纹锁	不锈钢	12	5	M8	5,5	4
07165-308X16	带螺纹锁	不锈钢	16	8	M8	5,5	4
07165-308X20	带螺纹锁	不锈钢	20	8	M8	5,5	4
07165-310X10	带螺纹锁	不锈钢	10	5	M10	7	5
07165-310X12	带螺纹锁	不锈钢	12	5	M10	7	5
07165-310X16	带螺纹锁	不锈钢	16	9	M10	7	5
07165-310X20	带螺纹锁	不锈钢	20	9	M10	7	5