

商品描述/产品说明



产品说明

材料：
钢制。

规格：
已预先拉长。

订购须知：
包装单元：5 米，奇数的链节数。两侧以一个内部链节终结。链节必须单独订购。

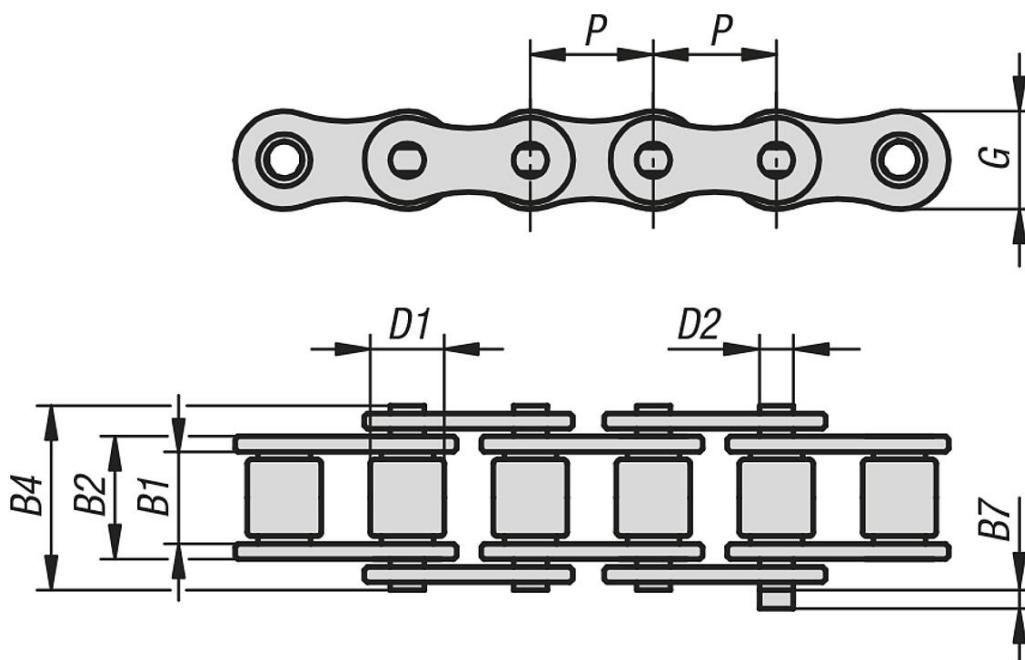
提示：
欧式滚子链条，符合 DIN ISO 606，带弧形的鱼尾板（ISO 编号 06 带直型鱼尾板）。所有链条已预先拉长。首次润滑：基于矿物油的防撞油。

B7 = 锁定链节最大值。

节距 = $P \times B1$

温度范围：
-20 °C 至 +120 °C。

图纸



商品概述

订货号	ISO 编号	节距 英寸	节距 mm	B2	B4	B7	D1	D2	G	~L	件数	断裂力 F 最小 kN
22200-0800030625	05 B-1	-	8,0 x 3,0	4,77	8,6	3,1	5	2,31	7,11	~5000	625	4,4
22200-0380732525	06 B-1	3/8X7/32	9,525 x 5,72	8,53	13,5	3,3	6,35	3,28	8,26	~5000	525	6,6
22200-0120516393	08 B-1	1/2X5/16	12,7 x 7,75	11,3	17	3,9	8,51	4,45	11,81	~5000	393	12
22200-0580308315	10 B-1	5/8X3/8	15,875 x 9,65	13,28	19,6	4,1	10,16	5,08	14,73	~5000	315	15
22200-0340716263	12 B-1	3/4X7/16	19,05 x 11,68	15,62	22,7	4,6	12,07	5,72	16,13	~5000	263	17
22200-1001702197	16 B-1	1X17,02mm	25,4 x 17,02	25,45	36,1	5,4	15,88	8,28	21,08	~5000	197	40

商品概述

订货号	ISO 编号	节距 英寸	节距 mm	B2	B4	B7	D1	D2	G	~L	件数	断裂力 F 最小 kN
22200-1140304157	20 B-1	1 1/4X3/4	31,75 x 19,56	29,01	43,2	6,1	19,05	10,19	26,42	~5000	157	95
22200-1121000131	24 B-1	1 1/2X1	38,1 x 25,4	37,92	53,4	6,6	25,4	14,63	33,4	~5000	131	160