

## 商品描述/产品说明



## 产品说明

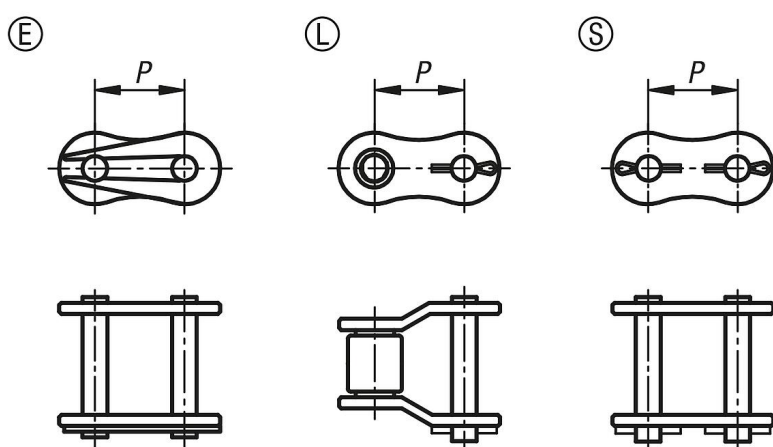
材料：  
钢制。

提示：  
单式滚子链条的链节符合 DIN ISO 606。

在 E 型上安装需保证挡板弹簧封闭末端朝向运行方向。

链节数为奇数时需要钩状链节锁上链条。使用钩状链节时，效率和致断力将降低 20%。

## 图纸



## 商品概述

订货号	类型	形状类型	ISO 编号	P	适用于 链条
22200-3080030	E	LS 插接环节弹簧锁	05 B-1	8	8,0 x 3,0mm
22200-30380732	E	LS 插接环节弹簧锁	06 B-1	9,525	3/8 x 7/32
22200-30120516	E	LS 插接环节弹簧锁	08 B-1	12,7	1/2 x 5/16
22200-30580308	E	LS 插接环节弹簧锁	10 B-1	15,875	5/8 x 3/8
22200-30340716	E	LS 插接环节弹簧锁	12 B-1	19,05	3/4 x 7/16
22200-31001702	E	LS 插接环节弹簧锁	16 B-1	25,4	1 x 17,02 mm
22200-40800030	L	带弹簧锁的插接环节	05 B-1	8	8,0 x 3,0mm
22200-40380732	L	带弹簧锁的插接环节	06 B-1	9,525	3/8 x 7/32
22200-40120516	L	带弹簧锁的插接环节	08 B-1	12,7	1/2 x 5/16
22200-40580308	L	带弹簧锁的插接环节	10 B-1	15,875	5/8 x 3/8
22200-40340716	L	带弹簧锁的插接环节	12 B-1	19,05	3/4 x 7/16
22200-41001702	L	带弹簧锁的插接环节	16 B-1	25,4	1 x 17,02 mm
22200-41140340	L	带弹簧锁的插接环节	20 B-1	31,75	1 1/4 x 3/4
22200-41121000	L	带弹簧锁的插接环节	24 B-1	38,1	1 1/2 x 1
22200-51140340	S	带销锁的插接环节	20 B-1	31,75	1 1/4 x 3/4
22200-51121000	S	带销锁的插接环节	24 B-1	38,1	1 1/2 x 1

