

商品描述/产品说明



产品说明

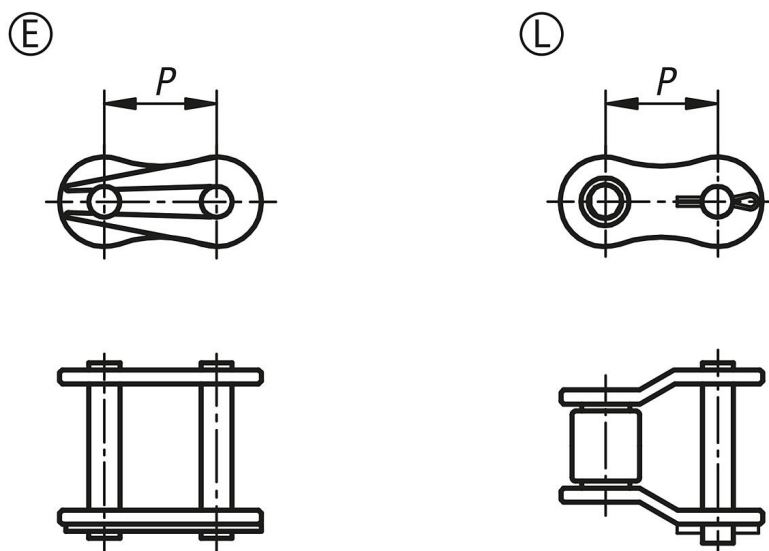
材料：
不锈钢 1.4301。

提示：
单式滚子链条的链节符合 DIN ISO 606。

在 E 型上安装需保证挡板弹簧封闭末端朝向运行方向。

链节数为奇数时需要钩状链节锁上链条。使用钩状链节时，效率和致断力将降低 20%。

图纸



商品概述

E 型插接链节

订货号	类型	类型 2	ISO 编号	P	规格	适用于 链条
22212-30380732	E	-	06 B-1	9,525	-	3/8 x 7/32
22212-30120516	E	-	08 B-1	12,7	-	1/2 x 5/16
22212-30580308	E	-	10 B-1	15,875	-	5/8 x 3/8
22212-30340716	E	-	12 B-1	19,05	-	3/4 x 7/16
22212-31001702	E	-	16 B-1	25,4	-	1 x 17,02 mm
22212-40380732	L	-	06 B-1	9,525	-	3/8 x 7/32
22212-40120516	L	-	08 B-1	12,7	-	1/2 x 5/16
22212-40580308	L	-	10 B-1	15,875	-	5/8 x 3/8
22212-40340716	L	-	12 B-1	19,05	-	3/4 x 7/16
22212-41001702	L	-	16 B-1	25,4	-	1 x 17,02 mm

商品概述
