

## 商品描述/产品说明



## 产品说明

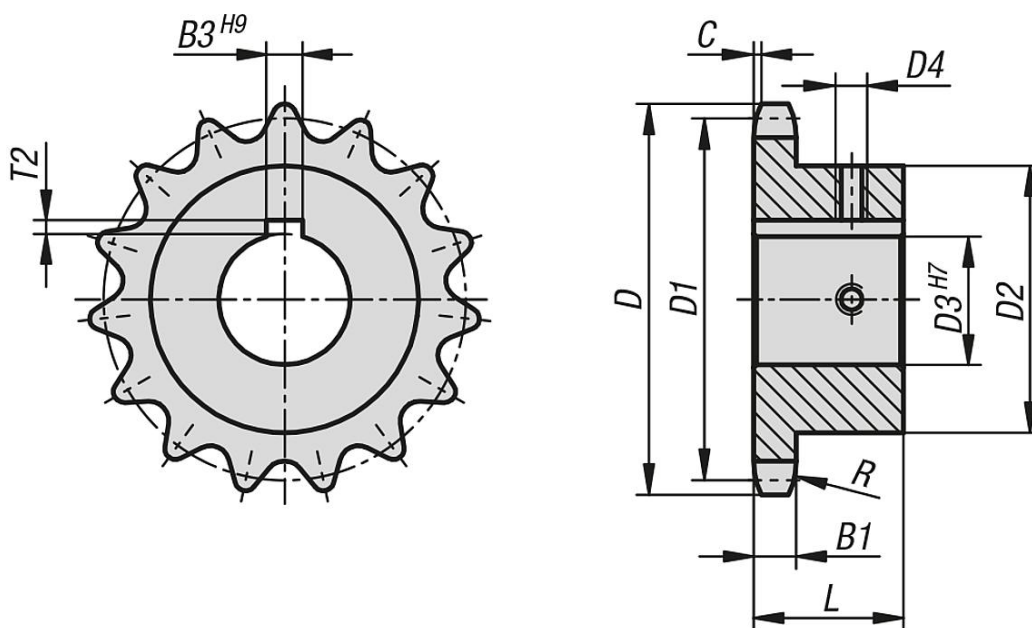
材料：  
钢制 C45。

规格：  
亮色。  
轮齿感应硬化 ~HRC 50。

提示：  
即装即用的链轮，带单边轮毅，用于滚子链，符合 DIN ISO 606 标准。  
轮齿已铣削并感应硬化。  
符合 DIN 6885 / BS 4235 标准的凹槽。凹槽与齿尖已校准。  
配有两颗埋头螺栓。将螺纹对准凹槽中心，然后偏移 90°。

部分链轮可以在轴环上设置凹槽。

## 图纸



## 商品概述

订货号	ISO 编号	节距 英寸	节距 mm	齿 数	D	D1	D2	D3	D4	B1	B3	L	C	R	T2
22250-1034071601020	12 B-1	3/4 x 7/16	19,05 x 11,68	10	69,8	61,64	42	20	M5	11,1	6	30	2	19	2,8
22250-1034071601024	12 B-1	3/4 x 7/16	19,05 x 11,68	10	69,8	61,64	42	24	M6	11,1	8	30	2	19	3,3
22250-1034071601019	12 B-1	3/4 x 7/16	19,05 x 11,68	10	69,8	61,64	42	19	M5	11,1	6	30	2	19	2,8
22250-1034071601025	12 B-1	3/4 x 7/16	19,05 x 11,68	10	69,8	61,64	42	25	M6	11,1	8	30	2	19	3,3
22250-1034071601119	12 B-1	3/4 x 7/16	19,05 x 11,68	11	75,8	67,61	46	19	M5	11,1	6	35	2	19	2,8
22250-1034071601120	12 B-1	3/4 x 7/16	19,05 x 11,68	11	75,8	67,61	46	20	M5	11,1	6	35	2	19	2,8
22250-1034071601124	12 B-1	3/4 x 7/16	19,05 x 11,68	11	75,8	67,61	46	24	M6	11,1	8	35	2	19	3,3
22250-1034071601125	12 B-1	3/4 x 7/16	19,05 x 11,68	11	75,8	67,61	46	25	M6	11,1	8	35	2	19	3,3
22250-1034071601219	12 B-1	3/4 x 7/16	19,05 x 11,68	12	81,8	73,6	52	19	M5	11,1	6	35	2	19	2,8
22250-1034071601230	12 B-1	3/4 x 7/16	19,05 x 11,68	12	81,8	73,6	52	30	M6	11,1	8	35	2	19	3,3
22250-1034071601220	12 B-1	3/4 x 7/16	19,05 x 11,68	12	81,8	73,6	52	20	M5	11,1	6	35	2	19	2,8
22250-1034071601222	12 B-1	3/4 x 7/16	19,05 x 11,68	12	81,8	73,6	52	22	M5	11,1	6	35	2	19	2,8





## 商品概述

订货号	ISO 编号	节距 英寸	节距 mm	齿 数	D	D1	D2	D3	D4	B1	B3	L	C	R	T2
22250-1034071602445	12 B-1	3/4 x 7/16	19,05 x 11,68	24	154,1	145,94	90	45	M12	11,1	14	40	2	19	3,8
22250-1034071602448	12 B-1	3/4 x 7/16	19,05 x 11,68	24	154,1	145,94	90	48	M12	11,1	14	40	2	19	3,8
22250-1034071602525	12 B-1	3/4 x 7/16	19,05 x 11,68	25	160,2	152	70	25	M6	11,1	8	40	2	19	3,3
22250-1034071602528	12 B-1	3/4 x 7/16	19,05 x 11,68	25	160,2	152	80	28	M6	11,1	8	40	2	19	3,3
22250-1034071602530	12 B-1	3/4 x 7/16	19,05 x 11,68	25	160,2	152	80	30	M6	11,1	8	40	2	19	3,3
22250-1034071602535	12 B-1	3/4 x 7/16	19,05 x 11,68	25	160,2	152	90	35	M8	11,1	10	40	2	19	3,3
22250-1034071602532	12 B-1	3/4 x 7/16	19,05 x 11,68	25	160,2	152	90	32	M8	11,1	10	40	2	19	3,3
22250-1034071602538	12 B-1	3/4 x 7/16	19,05 x 11,68	25	160,2	152	90	38	M8	11,1	10	40	2	19	3,3
22250-1034071602550	12 B-1	3/4 x 7/16	19,05 x 11,68	25	160,2	152	90	50	M12	11,1	14	40	2	19	3,8
22250-1034071602540	12 B-1	3/4 x 7/16	19,05 x 11,68	25	160,2	152	90	40	M10	11,1	12	40	2	19	3,3
22250-1034071602542	12 B-1	3/4 x 7/16	19,05 x 11,68	25	160,2	152	90	42	M10	11,1	12	40	2	19	3,3
22250-1034071602545	12 B-1	3/4 x 7/16	19,05 x 11,68	25	160,2	152	90	45	M12	11,1	14	40	2	19	3,8
22250-1034071602548	12 B-1	3/4 x 7/16	19,05 x 11,68	25	160,2	152	90	48	M12	11,1	14	40	2	19	3,8