

商品描述/产品说明



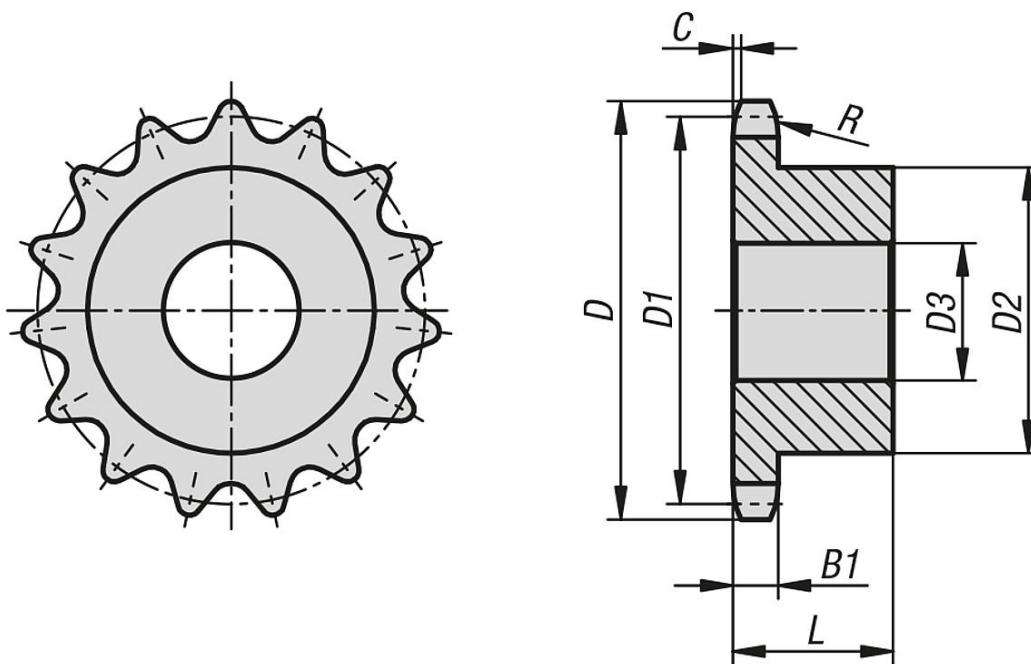
产品说明

材料：
钢制 C45。
38 个以上的灰口铸铁 GG22 轮齿。

规格：
亮色，未经硬化处理。

提示：
滚子链条链轮，带单侧轮毂，符合 DIN ISO 606。
链轮有定心孔或经过预钻孔。（可能因制造技术而异）。因此，表中给出的尺寸 D3 max. 是提供链轮的最大孔值。预钻孔/定心孔可根据客户要求设置装配孔、带键槽的装配孔或螺纹孔。或者，客户也可以使用衬套来减小直径。

图纸



商品概述

订货号	ISO 编号	节距 英寸	节距 mm	齿数	D	D1	D2	D3 max.	B1	L	C	R
22252-10380732008	06 B-1	3/8X7/32	9,525 x 5,72	8	28,6	24,89	15	8	5,3	20	1	10
22252-10380732009	06 B-1	3/8X7/32	9,525 x 5,72	9	31,5	27,85	18	8	5,3	20	1	10
22252-10380732010	06 B-1	3/8X7/32	9,525 x 5,72	10	34,5	30,82	20	8	5,3	20	1	10
22252-10380732011	06 B-1	3/8X7/32	9,525 x 5,72	11	37,5	33,8	22	8	5,3	25	1	10
22252-10380732012	06 B-1	3/8X7/32	9,525 x 5,72	12	40,5	36,8	25	8	5,3	25	1	10
22252-10380732013	06 B-1	3/8X7/32	9,525 x 5,72	13	43,5	39,8	28	8	5,3	25	1	10
22252-10380732014	06 B-1	3/8X7/32	9,525 x 5,72	14	46,5	42,8	31	8	5,3	25	1	10
22252-10380732015	06 B-1	3/8X7/32	9,525 x 5,72	15	49,5	45,81	34	8	5,3	25	1	10
22252-10380732016	06 B-1	3/8X7/32	9,525 x 5,72	16	52,5	48,82	37	10	5,3	28	1	10
22252-10380732017	06 B-1	3/8X7/32	9,525 x 5,72	17	55,5	51,83	40	10	5,3	28	1	10
22252-10380732018	06 B-1	3/8X7/32	9,525 x 5,72	18	58,6	54,85	43	10	5,3	28	1	10
22252-10380732019	06 B-1	3/8X7/32	9,525 x 5,72	19	61,6	57,87	45	10	5,3	28	1	10
22252-10380732020	06 B-1	3/8X7/32	9,525 x 5,72	20	64,6	60,89	46	10	5,3	28	1	10

商品概述

订货号	ISO 编号	节距 英寸	节距 mm	齿数	D	D1	D2	D3 max.	B1	L	C	R
22252-10380732021	06 B-1	3/8X7/32	9,525 x 5,72	21	67,6	63,91	48	12	5,3	28	1	10
22252-10380732022	06 B-1	3/8X7/32	9,525 x 5,72	22	70,6	66,93	50	12	5,3	28	1	10
22252-10380732023	06 B-1	3/8X7/32	9,525 x 5,72	23	73,7	69,95	52	12	5,3	28	1	10
22252-10380732024	06 B-1	3/8X7/32	9,525 x 5,72	24	76,7	72,97	54	12	5,3	28	1	10
22252-10380732025	06 B-1	3/8X7/32	9,525 x 5,72	25	79,7	76	57	12	5,3	28	1	10
22252-10380732026	06 B-1	3/8X7/32	9,525 x 5,72	26	82,7	79,02	60	12	5,3	28	1	10
22252-10380732027	06 B-1	3/8X7/32	9,525 x 5,72	27	85,7	82,04	60	12	5,3	28	1	10
22252-10380732028	06 B-1	3/8X7/32	9,525 x 5,72	28	88,8	85,07	60	12	5,3	28	1	10
22252-10380732029	06 B-1	3/8X7/32	9,525 x 5,72	29	91,8	88,09	60	12	5,3	28	1	10
22252-10380732030	06 B-1	3/8X7/32	9,525 x 5,72	30	94,8	91,12	60	12	5,3	30	1	10
22252-10380732031	06 B-1	3/8X7/32	9,525 x 5,72	31	97,9	94,15	65	14	5,3	30	1	10
22252-10380732032	06 B-1	3/8X7/32	9,525 x 5,72	32	100,9	97,17	65	14	5,3	30	1	10
22252-10380732033	06 B-1	3/8X7/32	9,525 x 5,72	33	103,9	100,2	65	14	5,3	30	1	10
22252-10380732034	06 B-1	3/8X7/32	9,525 x 5,72	34	106,9	103,23	65	14	5,3	30	1	10
22252-10380732035	06 B-1	3/8X7/32	9,525 x 5,72	35	110	106,26	65	14	5,3	30	1	10
22252-10380732036	06 B-1	3/8X7/32	9,525 x 5,72	36	113	109,29	70	16	5,3	30	1	10
22252-10380732037	06 B-1	3/8X7/32	9,525 x 5,72	37	116	112,32	70	16	5,3	30	1	10
22252-10380732038	06 B-1	3/8X7/32	9,525 x 5,72	38	119	115,34	70	20	5,3	32	1	10
22252-10380732045	06 B-1	3/8X7/32	9,525 x 5,72	45	141,1	136,54	70	20	5,3	32	1	10
22252-10380732057	06 B-1	3/8X7/32	9,525 x 5,72	57	177,5	172,91	70	20	5,3	32	1	10
22252-10380732076	06 B-1	3/8X7/32	9,525 x 5,72	76	235,1	230,49	70	20	5,3	35	1	10
22252-10380732095	06 B-1	3/8X7/32	9,525 x 5,72	95	292,7	288,08	80	20	5,3	40	1	10
22252-10380732114	06 B-1	3/8X7/32	9,525 x 5,72	114	350,3	345,68	80	20	5,3	40	1	10