

## 商品描述/产品说明



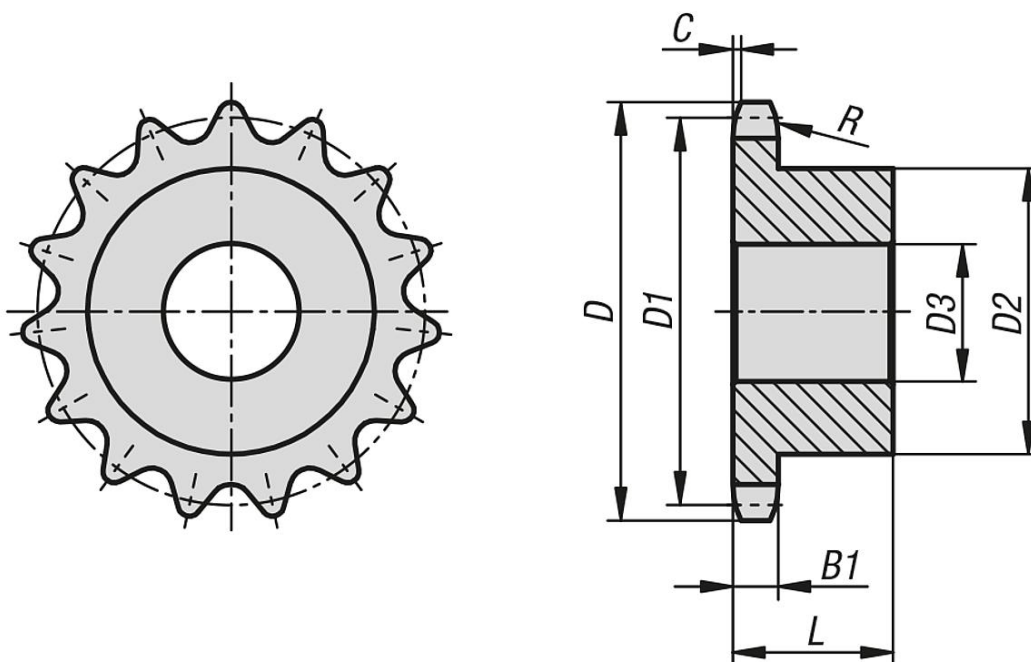
## 产品说明

材料：  
钢制 C45。  
38 个以上的灰口铸铁 GG22 轮齿。

规格：  
亮色，未经硬化处理。

提示：  
滚子链条链轮，带单侧轮毂，符合 DIN ISO 606。  
链轮有定心孔或经过预钻孔。（可能因制造技术而异）。因此，表中给出的尺寸 D3 max. 是提供链轮的最大孔值。预钻孔/定心孔可根据客户要求设置装配孔、带键槽的装配孔或螺纹孔。或者，客户也可以使用衬套来减小直径。

## 图纸



## 商品概述

订货号	ISO 编号	节距 英寸	节距 mm	齿数	D	D1	D2	D3 max.	B1	L	C	R
22252-11001702008	16 B-1	1X17,02mm	25,4 x 17,02	8	77,9	66,37	42	16	16,2	35	2,5	26
22252-11001702009	16 B-1	1X17,02mm	25,4 x 17,02	9	85,8	74,27	50	16	16,2	35	2,5	26
22252-11001702010	16 B-1	1X17,02mm	25,4 x 17,02	10	93,8	82,19	55	16	16,2	35	2,5	26
22252-11001702011	16 B-1	1X17,02mm	25,4 x 17,02	11	101,7	90,14	61	16	16,2	40	2,5	26
22252-11001702012	16 B-1	1X17,02mm	25,4 x 17,02	12	109,7	98,14	69	16	16,2	40	2,5	26
22252-11001702013	16 B-1	1X17,02mm	25,4 x 17,02	13	117,7	106,12	78	16	16,2	40	2,5	26
22252-11001702014	16 B-1	1X17,02mm	25,4 x 17,02	14	125,7	114,15	84	16	16,2	40	2,5	26
22252-11001702015	16 B-1	1X17,02mm	25,4 x 17,02	15	133,7	122,17	92	16	16,2	40	2,5	26
22252-11001702016	16 B-1	1X17,02mm	25,4 x 17,02	16	141,8	130,2	100	20	16,2	45	2,5	26
22252-11001702017	16 B-1	1X17,02mm	25,4 x 17,02	17	149,8	138,22	100	20	16,2	45	2,5	26
22252-11001702018	16 B-1	1X17,02mm	25,4 x 17,02	18	157,8	146,28	100	20	16,2	45	2,5	26
22252-11001702019	16 B-1	1X17,02mm	25,4 x 17,02	19	165,9	154,33	100	20	16,2	45	2,5	26

## 商品概述

订货号	ISO 编号	节距 英寸	节距 mm	齿数	D	D1	D2	D3 max.	B1	L	C	R
22252-11001702020	16 B-1	1X17,02mm	25,4 x 17,02	20	173,9	162,38	100	20	16,2	45	2,5	26
22252-11001702021	16 B-1	1X17,02mm	25,4 x 17,02	21	182	170,43	110	20	16,2	50	2,5	26
22252-11001702022	16 B-1	1X17,02mm	25,4 x 17,02	22	190,1	178,48	110	20	16,2	50	2,5	26
22252-11001702023	16 B-1	1X17,02mm	25,4 x 17,02	23	198,1	186,53	110	20	16,2	50	2,5	26
22252-11001702024	16 B-1	1X17,02mm	25,4 x 17,02	24	206,2	194,59	110	20	16,2	50	2,5	26
22252-11001702025	16 B-1	1X17,02mm	25,4 x 17,02	25	214,2	202,66	110	20	16,2	50	2,5	26
22252-11001702026	16 B-1	1X17,02mm	25,4 x 17,02	26	222,3	210,72	120	20	16,2	50	2,5	26
22252-11001702027	16 B-1	1X17,02mm	25,4 x 17,02	27	230,4	218,79	120	20	16,2	50	2,5	26
22252-11001702028	16 B-1	1X17,02mm	25,4 x 17,02	28	238,4	226,85	120	20	16,2	50	2,5	26
22252-11001702029	16 B-1	1X17,02mm	25,4 x 17,02	29	246,5	234,92	120	20	16,2	50	2,5	26
22252-11001702030	16 B-1	1X17,02mm	25,4 x 17,02	30	254,6	243	120	20	16,2	50	2,5	26
22252-11001702031	16 B-1	1X17,02mm	25,4 x 17,02	31	262,6	251,08	120	25	16,2	50	2,5	26
22252-11001702032	16 B-1	1X17,02mm	25,4 x 17,02	32	270,7	259,13	120	25	16,2	50	2,5	26
22252-11001702033	16 B-1	1X17,02mm	25,4 x 17,02	33	278,8	267,21	120	25	16,2	50	2,5	26
22252-11001702034	16 B-1	1X17,02mm	25,4 x 17,02	34	286,9	275,28	120	25	16,2	50	2,5	26
22252-11001702035	16 B-1	1X17,02mm	25,4 x 17,02	35	294,9	283,36	120	25	16,2	50	2,5	26
22252-11001702036	16 B-1	1X17,02mm	25,4 x 17,02	36	303	291,44	120	25	16,2	50	2,5	26
22252-11001702037	16 B-1	1X17,02mm	25,4 x 17,02	37	311,1	299,51	120	25	16,2	50	2,5	26
22252-11001702038	16 B-1	1X17,02mm	25,4 x 17,02	38	319,2	307,59	110	30	16,2	65	2,5	26
22252-11001702045	16 B-1	1X17,02mm	25,4 x 17,02	45	377,9	364,12	125	30	16,2	70	2,5	26
22252-11001702057	16 B-1	1X17,02mm	25,4 x 17,02	57	474,9	461,07	125	35	16,2	70	2,5	26
22252-11001702076	16 B-1	1X17,02mm	25,4 x 17,02	76	628,4	614,65	140	35	16,2	80	2,5	26
22252-11001702095	16 B-1	1X17,02mm	25,4 x 17,02	95	782	768,22	140	40	16,2	80	2,5	26
22252-11001702114	16 B-1	1X17,02mm	25,4 x 17,02	114	935,6	921,81	150	40	16,2	80	2,5	26