

商品描述/产品说明



产品说明

材料：
不锈钢 1.4305。

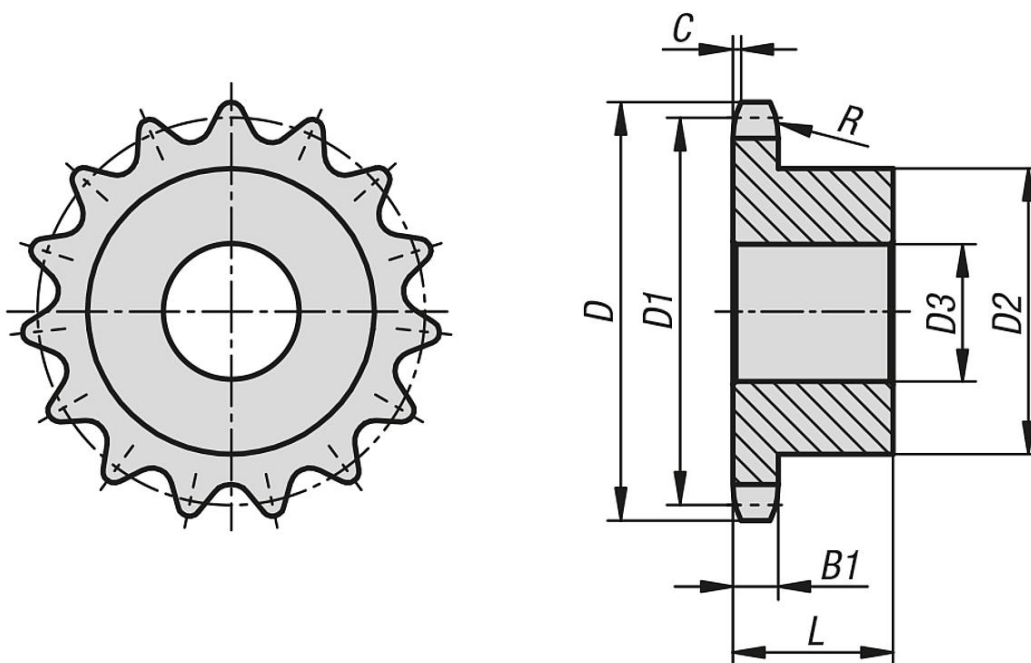
规格：
亮色。

提示：

滚子链条链轮，带单侧轮毂，符合 DIN ISO 606。

链轮有定心孔或经过预钻孔。（可能因制造技术而异）。因此，表中给出的尺寸 D3 max. 是提供链轮的最大孔值。预钻孔/定心孔可根据客户要求设置装配孔、带键槽的装配孔或螺纹孔。或者，客户也可以使用衬套来减小直径。

图纸



商品概述

订货号	ISO 编号	节距 英寸	节距 mm	齿数	D	D1	D2	D3 max.	B1	L	C	R
22255-10120516012	08 B-1	1/2X5/16	12,7 x 7,75	12	53,9	49,07	33	10	7,2	28	1,3	13
22255-10120516013	08 B-1	1/2X5/16	12,7 x 7,75	13	57,9	53,06	37	10	7,2	28	1,3	13
22255-10120516014	08 B-1	1/2X5/16	12,7 x 7,75	14	61,9	57,07	41	10	7,2	28	1,3	13
22255-10120516015	08 B-1	1/2X5/16	12,7 x 7,75	15	65,9	61,09	45	10	7,2	28	1,3	13
22255-10120516016	08 B-1	1/2X5/16	12,7 x 7,75	16	69,9	65,1	50	12	7,2	28	1,3	13
22255-10120516017	08 B-1	1/2X5/16	12,7 x 7,75	17	74	69,11	52	12	7,2	28	1,3	13

商品概述

订货号	ISO 编号	节距 英寸	节距 mm	齿数	D	D1	D2	D3 max.	B1	L	C	R
22255-10120516018	08 B-1	1/2X5/16	12,7 x 7,75	18	78	73,14	56	12	7,2	28	1,3	13
22255-10120516019	08 B-1	1/2X5/16	12,7 x 7,75	19	82	77,16	60	12	7,2	28	1,3	13
22255-10120516020	08 B-1	1/2X5/16	12,7 x 7,75	20	86	81,19	64	12	7,2	28	1,3	13
22255-10120516021	08 B-1	1/2X5/16	12,7 x 7,75	21	90,1	85,22	68	14	7,2	28	1,3	13
22255-10120516023	08 B-1	1/2X5/16	12,7 x 7,75	23	98,1	93,27	70	14	7,2	28	1,3	13
22255-10120516025	08 B-1	1/2X5/16	12,7 x 7,75	25	106,2	101,33	70	14	7,2	28	1,3	13
22255-10120516030	08 B-1	1/2X5/16	12,7 x 7,75	30	126,3	121,5	80	16	7,2	30	1,3	13