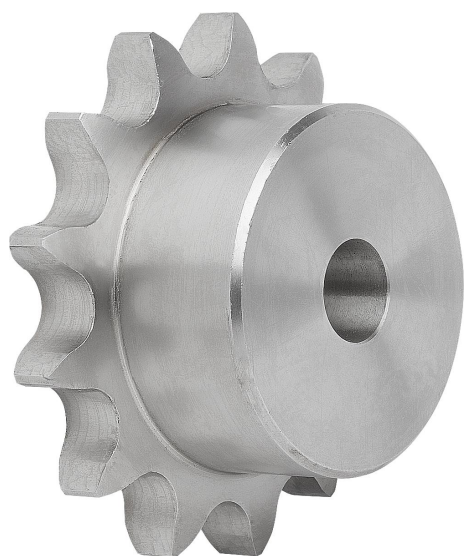


商品描述/产品说明



产品说明

材料：
不锈钢 1.4305。

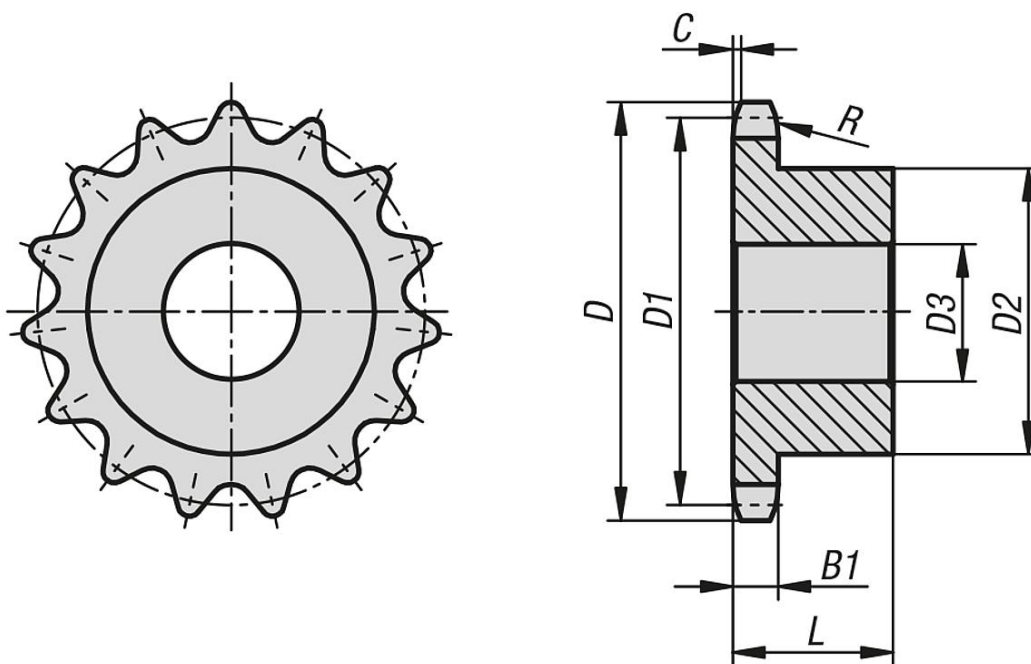
规格：
亮色。

提示：

滚子链条链轮，带单侧轮毂，符合 DIN ISO 606。

链轮有定心孔或经过预钻孔。（可能因制造技术而异）。因此，表中给出的尺寸 D3 max. 是提供链轮的最大孔值。预钻孔/定心孔可根据客户要求设置装配孔、带键槽的装配孔或螺纹孔。或者，客户也可以使用衬套来减小直径。

图纸



商品概述

订货号	ISO 编号	节距 英寸	节距 mm	齿数	D	D1	D2	D3 max.	B1	L	C	R
22255-10340716013	12 B-1	3/4X7/16	19,05 x 11,68	13	87,8	79,59	58	16	11,1	35	2	19
22255-10340716014	12 B-1	3/4X7/16	19,05 x 11,68	14	93,8	85,61	64	16	11,1	35	2	19
22255-10340716015	12 B-1	3/4X7/16	19,05 x 11,68	15	99,8	91,63	70	16	11,1	35	2	19
22255-10340716016	12 B-1	3/4X7/16	19,05 x 11,68	16	105,8	97,65	75	16	11,1	35	2	19
22255-10340716017	12 B-1	3/4X7/16	19,05 x 11,68	17	111,9	103,67	80	16	11,1	35	2	19
22255-10340716018	12 B-1	3/4X7/16	19,05 x 11,68	18	117,9	109,71	80	16	11,1	35	2	19

商品概述

订货号	ISO 编号	节距 英寸	节距 mm	齿数	D	D1	D2	D3 max.	B1	L	C	R
22255-10340716019	12 B-1	3/4X7/16	19,05 x 11,68	19	123,9	115,75	80	16	11,1	35	2	19
22255-10340716020	12 B-1	3/4X7/16	19,05 x 11,68	20	130	121,78	80	16	11,1	35	2	19
22255-10340716021	12 B-1	3/4X7/16	19,05 x 11,68	21	136	127,82	90	20	11,1	40	2	19
22255-10340716023	12 B-1	3/4X7/16	19,05 x 11,68	23	148,1	139,9	90	20	11,1	40	2	19
22255-10340716025	12 B-1	3/4X7/16	19,05 x 11,68	25	160,2	152	90	20	11,1	40	2	19