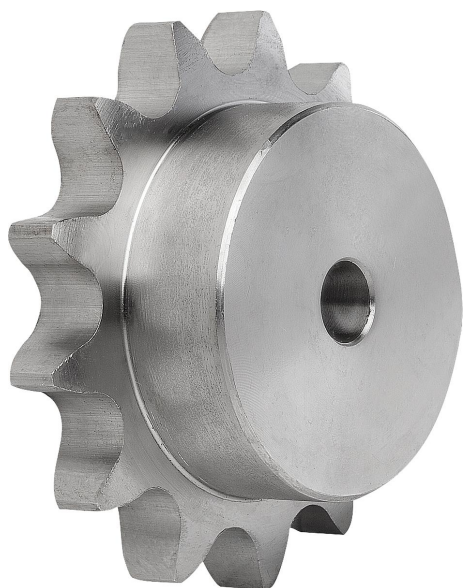


商品描述/产品说明



产品说明

材料：
不锈钢 1.4305。

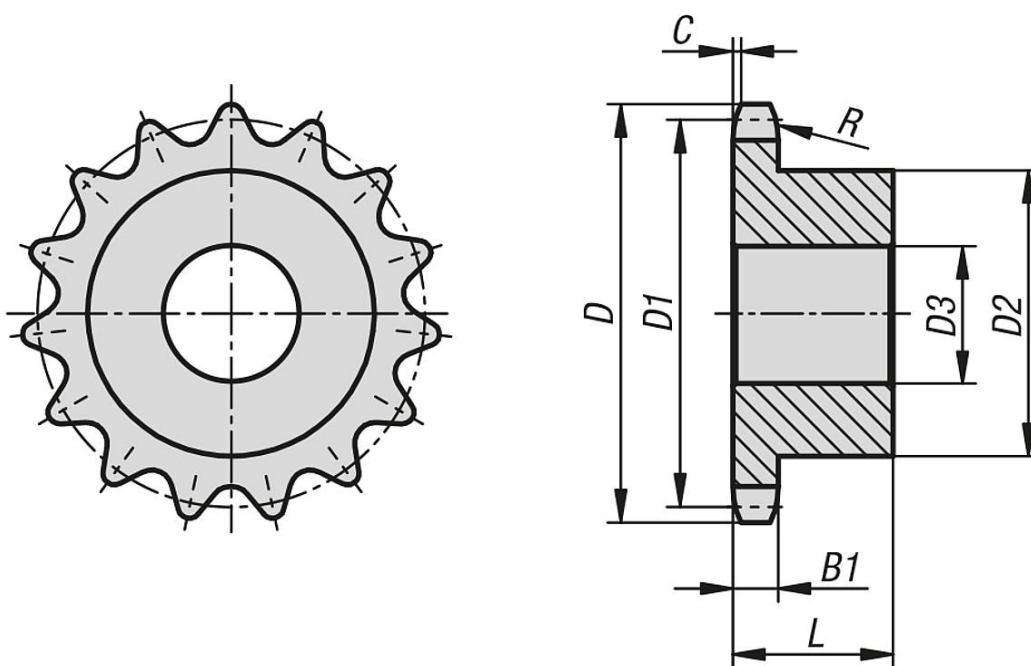
规格：
亮色。

提示：

滚子链条链轮，带单侧轮毂，符合 DIN ISO 606。

链轮有定心孔或经过预钻孔。（可能因制造技术而异）。因此，表中给出的尺寸 D3 max. 是提供链轮的最大孔值。预钻孔/定心孔可根据客户要求设置装配孔、带键槽的装配孔或螺纹孔。或者，客户也可以使用衬套来减小直径。

图纸



商品概述

订货号	ISO 编号	节距 英寸	节距 mm	齿数	D	D1	D2	D3 max.	B1	L	C	R
22255-11001702013	16 B-1	1X17,02mm	25,4 x 17,02	13	117,7	106,12	78	16	16,2	40	2,5	26
22255-11001702014	16 B-1	1X17,02mm	25,4 x 17,02	14	125,7	114,15	84	16	16,2	40	2,5	26
22255-11001702015	16 B-1	1X17,02mm	25,4 x 17,02	15	133,7	122,17	92	16	16,2	40	2,5	26
22255-11001702016	16 B-1	1X17,02mm	25,4 x 17,02	16	141,8	130,2	100	20	16,2	45	2,5	26
22255-11001702017	16 B-1	1X17,02mm	25,4 x 17,02	17	149,8	138,22	100	20	16,2	45	2,5	26

商品概述

订货号	ISO 编号	节距 英寸	节距 mm	齿数	D	D1	D2	D3 max.	B1	L	C	R
22255-11001702018	16 B-1	1X17,02mm	25,4 x 17,02	18	157,8	146,28	100	20	16,2	45	2,5	26
22255-11001702019	16 B-1	1X17,02mm	25,4 x 17,02	19	165,9	154,33	100	20	16,2	45	2,5	26
22255-11001702020	16 B-1	1X17,02mm	25,4 x 17,02	20	173,9	162,38	100	20	16,2	45	2,5	26
22255-11001702021	16 B-1	1X17,02mm	25,4 x 17,02	21	182	170,43	110	20	16,2	50	2,5	26