

商品描述/产品说明

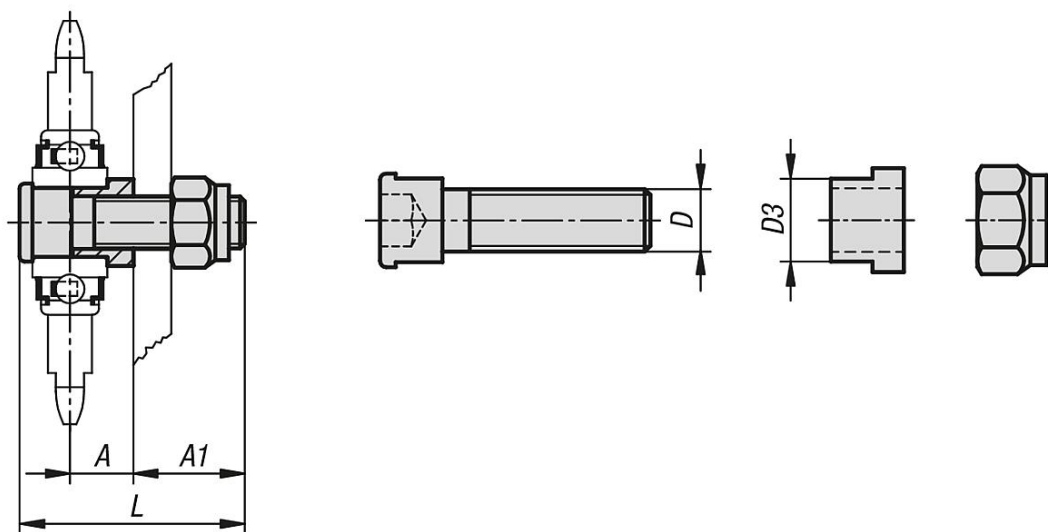


产品说明

材料：
钢制 C45。

规格：
镀锌。

图纸



商品概述

订货号	A	A1	D	D3	L	适用
22280-1216	15	25	M12	16	52	ISO 12 B-1 以下规格的链条张紧轮
22280-1620	25	28	M16	20	66	ISO 16 B-1 以上规格的链条张紧轮