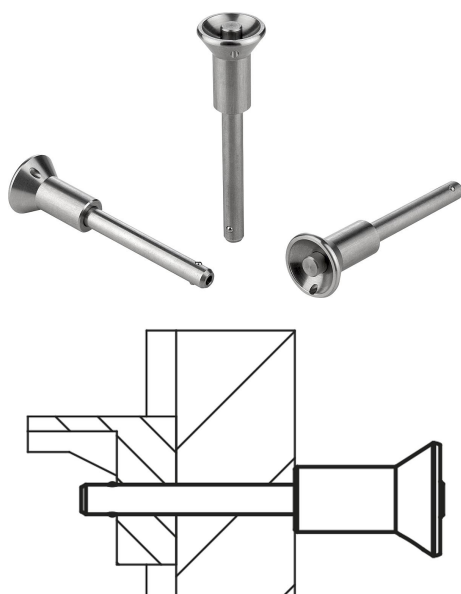


商品描述/产品说明



产品说明

材料：

蘑菇头把手和压紧旋钮，不锈钢 1.4305。

销钉，不锈钢 1.4305。

顶珠，不锈钢 1.4125。

压力弹簧，不锈钢 1.4310。

规格：

亮色。

提示：

快锁插销用于快捷简便地固定和连接部件和工件。

按下把手上的压紧旋钮可以解锁两个顶珠，并插入需要连接的工件。释放压紧旋钮，顶珠重新锁紧，形成可靠的连接。

两端剪切力 (F) = S · τ aB max.

剪切力的数据与理论断裂载荷相关。

这些是不具约束力的指导值，未考虑安全因素，且不承担任何责任。给出的数值仅供参考，并不对财产构成任何相关法律保证。

负载值根据 DIN 50141 计算得出。每位用户必须单独确定快锁插销是否适合各自的使用。

制作快锁插销材料的多样性、天气条件和磨损会影响确定的数值。

附件：

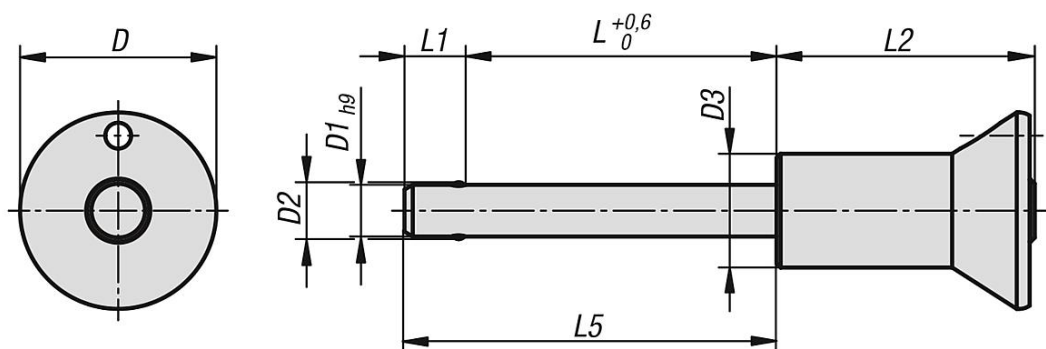
快锁插销的固定衬套 03197

螺旋安全绳 03199

带吊环的安全绳 03199

钥匙圈 03199

图纸



商品概述

订货号	D	D1	D2	D3	L	L1	L2	L5	安装孔 H11	双边径向力 max. kN
03418-01905010	19	5	5,5	11	10	5,9	25	15,9	5	15
03418-01905015	19	5	5,5	11	15	5,9	25	20,9	5	15
03418-01905020	19	5	5,5	11	20	5,9	25	25,9	5	15
03418-01905025	19	5	5,5	11	25	5,9	25	30,9	5	15
03418-01905030	19	5	5,5	11	30	5,9	25	35,9	5	15

商品概述

订货号	D	D1	D2	D3	L	L1	L2	L5	安装孔 H11	双边径向力 max. kN
03418-01906010	19	6	6,85	11	10	6,8	25	16,8	6	22
03418-01906015	19	6	6,85	11	15	6,8	25	21,8	6	22
03418-01906020	19	6	6,85	11	20	6,8	25	26,8	6	22
03418-01906025	19	6	6,85	11	25	6,8	25	31,8	6	22
03418-01906030	19	6	6,85	11	30	6,8	25	36,8	6	22
03418-01906035	19	6	6,85	11	35	6,8	25	41,8	6	22
03418-01906040	19	6	6,85	11	40	6,8	25	46,8	6	22
03418-01906045	19	6	6,85	11	45	6,8	25	51,8	6	22
03418-01906050	19	6	6,85	11	50	6,8	25	56,8	6	22
03418-02508020	25	8	9,5	14	20	7,8	33	27,8	8	38
03418-02508025	25	8	9,5	14	25	7,8	33	32,8	8	38
03418-02508030	25	8	9,5	14	30	7,8	33	37,8	8	38
03418-02508035	25	8	9,5	14	35	7,8	33	42,8	8	38
03418-02508040	25	8	9,5	14	40	7,8	33	47,8	8	38
03418-02508045	25	8	9,5	14	45	7,8	33	52,8	8	38
03418-02508050	25	8	9,5	14	50	7,8	33	57,8	8	38
03418-02510020	25	10	12	14	20	8,9	33	28,9	10	60
03418-02510025	25	10	12	14	25	8,9	33	33,9	10	60
03418-02510030	25	10	12	14	30	8,9	33	38,9	10	60
03418-02510035	25	10	12	14	35	8,9	33	43,9	10	60
03418-02510040	25	10	12	14	40	8,9	33	48,9	10	60
03418-02510045	25	10	12	14	45	8,9	33	53,9	10	60
03418-02510050	25	10	12	14	50	8,9	33	58,9	10	60
03418-02510060	25	10	12	14	60	8,9	33	68,9	10	60
03418-03512025	35	12	14,5	22	25	9,9	39,5	34,9	12	86
03418-03512030	35	12	14,5	22	30	9,9	39,5	39,9	12	86
03418-03512035	35	12	14,5	22	35	9,9	39,5	44,9	12	86
03418-03512040	35	12	14,5	22	40	9,9	39,5	49,9	12	86
03418-03512045	35	12	14,5	22	45	9,9	39,5	54,9	12	86
03418-03512050	35	12	14,5	22	50	9,9	39,5	59,9	12	86
03418-03512060	35	12	14,5	22	60	9,9	39,5	69,9	12	86
03418-03512070	35	12	14,5	22	70	9,9	39,5	79,9	12	86
03418-03512080	35	12	14,5	22	80	9,9	39,5	89,9	12	86
03418-03516030	35	16	19	22	30	13,1	39,5	43,1	16	153
03418-03516035	35	16	19	22	35	13,1	39,5	48,1	16	153
03418-03516040	35	16	19	22	40	13,1	39,5	53,1	16	153
03418-03516045	35	16	19	22	45	13,1	39,5	58,1	16	153
03418-03516050	35	16	19	22	50	13,1	39,5	63,1	16	153
03418-03516060	35	16	19	22	60	13,1	39,5	73,1	16	153
03418-03516070	35	16	19	22	70	13,1	39,5	83,1	16	153
03418-03516080	35	16	19	22	80	13,1	39,5	93,1	16	153