

商品描述/产品说明



产品说明

材料：

把手和压紧旋钮，不锈钢 1.4305。

销钉，不锈钢 1.4305。

顶珠，不锈钢 1.4125。

压力弹簧，不锈钢 1.4310。

规格：

亮色。

提示：

快锁插销用于快捷简便地固定和连接部件和工件。

按下把手上的压紧旋钮可以解锁两个顶珠，并插入需要连接的工件。释放压紧旋钮，顶珠重新锁紧，形成可靠的连接。

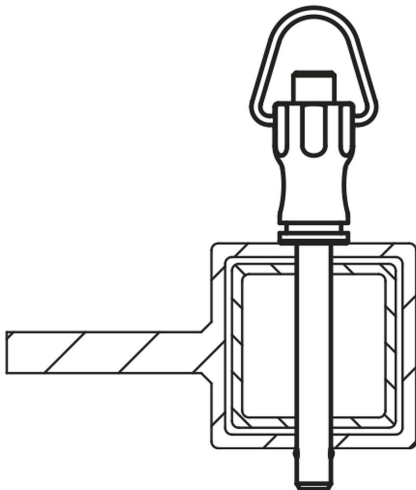
两端剪切力 (F) = S · τ aB max.

剪切力的数据与理论断裂载荷相关。

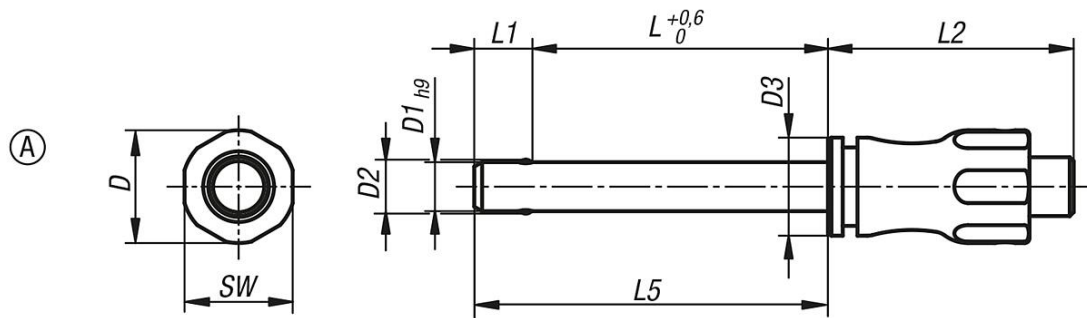
这些是不具约束力的指导值，未考虑安全因素，且不承担任何责任。给出的数值仅供参考，并不对财产构成任何相关法律保证。

负载值根据 DIN 50141 计算得出。每位用户必须单独确定快锁插销是否适合各自的使用。

制作快锁插销材料的多样性、天气条件和磨损会影响确定的数值。



图纸



商品概述

订货号	类型	D	D1	D2	D3	L	L1	L2	L5	SW	安装孔 H11	双边径向力 max. kN
03415-001205010	A	11,5	5	5,5	10	10	5,9	25	15,9	11	5	15
03415-001205015	A	11,5	5	5,5	10	15	5,9	25	20,9	11	5	15
03415-001205020	A	11,5	5	5,5	10	20	5,9	25	25,9	11	5	15
03415-001205025	A	11,5	5	5,5	10	25	5,9	25	30,9	11	5	15
03415-001205030	A	11,5	5	5,5	10	30	5,9	25	35,9	11	5	15
03415-001206010	A	11,5	6	6,85	10	10	6,8	25	16,8	11	6	22
03415-001206015	A	11,5	6	6,85	10	15	6,8	25	21,8	11	6	22
03415-001206020	A	11,5	6	6,85	10	20	6,8	25	26,8	11	6	22
03415-001206025	A	11,5	6	6,85	10	25	6,8	25	31,8	11	6	22
03415-001206030	A	11,5	6	6,85	10	30	6,8	25	36,8	11	6	22
03415-001206035	A	11,5	6	6,85	10	35	6,8	25	41,8	11	6	22
03415-001206040	A	11,5	6	6,85	10	40	6,8	25	46,8	11	6	22
03415-001206045	A	11,5	6	6,85	10	45	6,8	25	51,8	11	6	22
03415-001206050	A	11,5	6	6,85	10	50	6,8	25	56,8	11	6	22
03415-001508020	A	15,5	8	9,5	13,5	20	7,8	33	27,8	15	8	38
03415-001508025	A	15,5	8	9,5	13,5	25	7,8	33	32,8	15	8	38
03415-001508030	A	15,5	8	9,5	13,5	30	7,8	33	37,8	15	8	38
03415-001508035	A	15,5	8	9,5	13,5	35	7,8	33	42,8	15	8	38
03415-001508040	A	15,5	8	9,5	13,5	40	7,8	33	47,8	15	8	38
03415-001508045	A	15,5	8	9,5	13,5	45	7,8	33	52,8	15	8	38
03415-001508050	A	15,5	8	9,5	13,5	50	7,8	33	57,8	15	8	38
03415-001510020	A	15,5	10	12	13,5	20	8,9	33	28,9	15	10	60
03415-001510025	A	15,5	10	12	13,5	25	8,9	33	33,9	15	10	60
03415-001510030	A	15,5	10	12	13,5	30	8,9	33	38,9	15	10	60
03415-001510035	A	15,5	10	12	13,5	35	8,9	33	43,9	15	10	60
03415-001510040	A	15,5	10	12	13,5	40	8,9	33	48,9	15	10	60
03415-001510045	A	15,5	10	12	13,5	45	8,9	33	53,9	15	10	60
03415-001510050	A	15,5	10	12	13,5	50	8,9	33	58,9	15	10	60
03415-001510060	A	15,5	10	12	13,5	60	8,9	33	68,9	15	10	60
03415-002112025	A	22	12	14,5	20	25	9,9	39,5	34,9	21	12	86
03415-002112030	A	22	12	14,5	20	30	9,9	39,5	39,9	21	12	86
03415-002112035	A	22	12	14,5	20	35	9,9	39,5	44,9	21	12	86
03415-002112040	A	22	12	14,5	20	40	9,9	39,5	49,9	21	12	86
03415-002112045	A	22	12	14,5	20	45	9,9	39,5	54,9	21	12	86
03415-002112050	A	22	12	14,5	20	50	9,9	39,5	59,9	21	12	86
03415-002112060	A	22	12	14,5	20	60	9,9	39,5	69,9	21	12	86
03415-002112070	A	22	12	14,5	20	70	9,9	39,5	79,9	21	12	86
03415-002112080	A	22	12	14,5	20	80	9,9	39,5	89,9	21	12	86
03415-002116030	A	22	16	19	20	30	13,1	39,5	43,1	21	16	153
03415-002116035	A	22	16	19	20	35	13,1	39,5	48,1	21	16	153
03415-002116040	A	22	16	19	20	40	13,1	39,5	53,1	21	16	153
03415-002116045	A	22	16	19	20	45	13,1	39,5	58,1	21	16	153
03415-002116050	A	22	16	19	20	50	13,1	39,5	63,1	21	16	153
03415-002116060	A	22	16	19	20	60	13,1	39,5	73,1	21	16	153
03415-002116070	A	22	16	19	20	70	13,1	39,5	83,1	21	16	153
03415-002116080	A	22	16	19	20	80	13,1	39,5	93,1	21	16	153

商品概述
