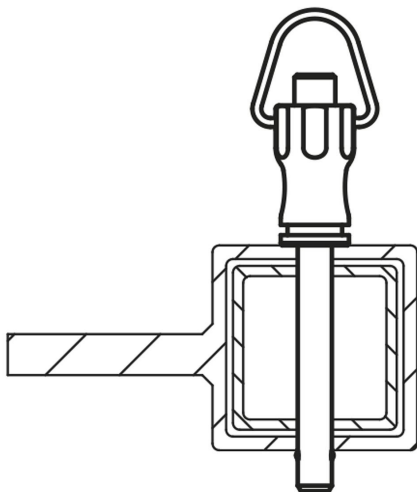


## 商品描述/产品说明



## 产品说明

## 材料：

把手和压紧旋钮，不锈钢 1.4305。

销钉，不锈钢 1.4305。

顶珠，不锈钢 1.4125。

压力弹簧和吊环，不锈钢 1.4310。

## 规格：

亮色。

## 提示：

快锁插销用于快捷简便地固定和连接部件和工件。

按下把手上的压紧旋钮可以解锁两个顶珠，并插入需要连接的工件。释放压紧旋钮，顶珠重新锁紧，形成可靠的连接。

两端剪切力 (F) = S · τ aB max.

剪切力的数据与理论断裂载荷相关。

这些是不具约束力的指导值，未考虑安全因素，且不承担任何责任。给出的数值仅供参考，并不对财产构成任何相关法律保证。

负载值根据 DIN 50141 计算得出。每位用户必须单独确定快锁插销是否适合各自的使用。

制作快锁插销材料的多样性、天气条件和磨损会影响确定的数值。

## 附件：

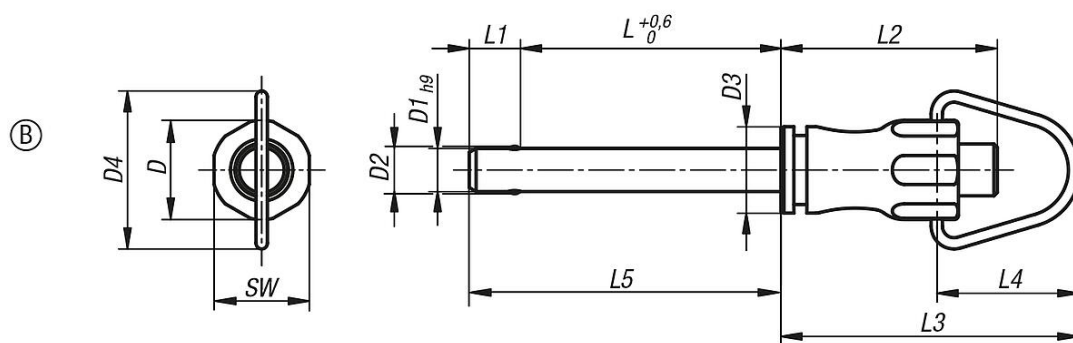
快锁插销的固定衬套 03197

螺旋安全绳 03199

带吊环的安全绳 03199

钥匙圈 03199

## 图纸



## 商品概述

订货号	类型	D	D1	D2	D3	D4	L	L1	L2	L3	L4	L5	SW	安装孔 H11	双边径向力 max. kN
03415-101205010	B	11,5	5	5,5	10	18,3	10	5,9	25	34,6	16,6	15,9	11	5	15
03415-101205015	B	11,5	5	5,5	10	18,3	15	5,9	25	34,6	16,6	20,9	11	5	15
03415-101205020	B	11,5	5	5,5	10	18,3	20	5,9	25	34,6	16,6	25,9	11	5	15
03415-101205025	B	11,5	5	5,5	10	18,3	25	5,9	25	34,6	16,6	30,9	11	5	15
03415-101205030	B	11,5	5	5,5	10	18,3	30	5,9	25	34,6	16,6	35,9	11	5	15
03415-101206010	B	11,5	6	6,85	10	18,3	10	6,8	25	34,6	16,6	16,8	11	6	22
03415-101206015	B	11,5	6	6,85	10	18,3	15	6,8	25	34,6	16,6	21,8	11	6	22
03415-101206020	B	11,5	6	6,85	10	18,3	20	6,8	25	34,6	16,6	26,8	11	6	22
03415-101206025	B	11,5	6	6,85	10	18,3	25	6,8	25	34,6	16,6	31,8	11	6	22
03415-101206030	B	11,5	6	6,85	10	18,3	30	6,8	25	34,6	16,6	36,8	11	6	22
03415-101206035	B	11,5	6	6,85	10	18,3	35	6,8	25	34,6	16,6	41,8	11	6	22
03415-101206040	B	11,5	6	6,85	10	18,3	40	6,8	25	34,6	16,6	46,8	11	6	22
03415-101206045	B	11,5	6	6,85	10	18,3	45	6,8	25	34,6	16,6	51,8	11	6	22
03415-101206050	B	11,5	6	6,85	10	18,3	50	6,8	25	34,6	16,6	56,8	11	6	22
03415-101508020	B	15,5	8	9,5	13,5	24	20	7,8	33	46,7	22,7	27,8	15	8	38
03415-101508025	B	15,5	8	9,5	13,5	24	25	7,8	33	46,7	22,7	32,8	15	8	38
03415-101508030	B	15,5	8	9,5	13,5	24	30	7,8	33	46,7	22,7	37,8	15	8	38
03415-101508035	B	15,5	8	9,5	13,5	24	35	7,8	33	46,7	22,7	42,8	15	8	38
03415-101508040	B	15,5	8	9,5	13,5	24	40	7,8	33	46,7	22,7	47,8	15	8	38
03415-101508045	B	15,5	8	9,5	13,5	24	45	7,8	33	46,7	22,7	52,8	15	8	38
03415-101508050	B	15,5	8	9,5	13,5	24	50	7,8	33	46,7	22,7	57,8	15	8	38
03415-101510020	B	15,5	10	12	13,5	24	20	8,9	33	46,7	22,7	28,9	15	10	60
03415-101510025	B	15,5	10	12	13,5	24	25	8,9	33	46,7	22,7	33,9	15	10	60
03415-101510030	B	15,5	10	12	13,5	24	30	8,9	33	46,7	22,7	38,9	15	10	60
03415-101510035	B	15,5	10	12	13,5	24	35	8,9	33	46,7	22,7	43,9	15	10	60
03415-101510040	B	15,5	10	12	13,5	24	40	8,9	33	46,7	22,7	48,9	15	10	60
03415-101510045	B	15,5	10	12	13,5	24	45	8,9	33	46,7	22,7	53,9	15	10	60
03415-101510050	B	15,5	10	12	13,5	24	50	8,9	33	46,7	22,7	58,9	15	10	60
03415-101510060	B	15,5	10	12	13,5	24	60	8,9	33	46,7	22,7	68,9	15	10	60
03415-102112025	B	22	12	14,5	20	33	25	9,9	39,5	59,3	30,3	34,9	21	12	86
03415-102112030	B	22	12	14,5	20	33	30	9,9	39,5	59,3	30,3	39,9	21	12	86
03415-102112035	B	22	12	14,5	20	33	35	9,9	39,5	59,3	30,3	44,9	21	12	86
03415-102112040	B	22	12	14,5	20	33	40	9,9	39,5	59,3	30,3	49,9	21	12	86
03415-102112045	B	22	12	14,5	20	33	45	9,9	39,5	59,3	30,3	54,9	21	12	86
03415-102112050	B	22	12	14,5	20	33	50	9,9	39,5	59,3	30,3	59,9	21	12	86
03415-102112060	B	22	12	14,5	20	33	60	9,9	39,5	59,3	30,3	69,9	21	12	86
03415-102112070	B	22	12	14,5	20	33	70	9,9	39,5	59,3	30,3	79,9	21	12	86
03415-102112080	B	22	12	14,5	20	33	80	9,9	39,5	59,3	30,3	89,9	21	12	86
03415-102116030	B	22	16	19	20	33	30	13,1	39,5	59,3	30,3	43,1	21	16	153
03415-102116035	B	22	16	19	20	33	35	13,1	39,5	59,3	30,3	48,1	21	16	153
03415-102116040	B	22	16	19	20	33	40	13,1	39,5	59,3	30,3	53,1	21	16	153
03415-102116045	B	22	16	19	20	33	45	13,1	39,5	59,3	30,3	58,1	21	16	153
03415-102116050	B	22	16	19	20	33	50	13,1	39,5	59,3	30,3	63,1	21	16	153
03415-102116060	B	22	16	19	20	33	60	13,1	39,5	59,3	30,3	73,1	21	16	153
03415-102116070	B	22	16	19	20	33	70	13,1	39,5	59,3	30,3	83,1	21	16	153
03415-102116080	B	22	16	19	20	33	80	13,1	39,5	59,3	30,3	93,1	21	16	153

商品概述

---