

商品描述/产品说明



产品说明

材料：
钢制 C45。

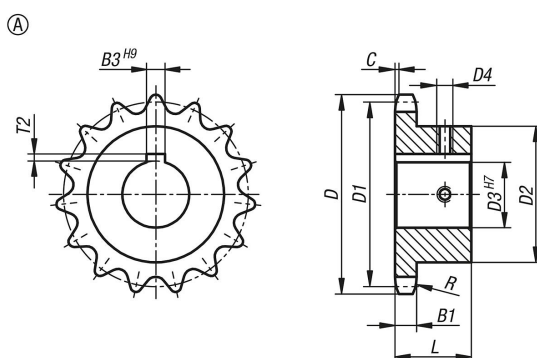
规格：
亮色。
轮齿感应硬化 ~HRC 50。

提示：
可直接安装的滚子链条链轮，带单侧轮毂，符合 DIN ISO 606。轮齿已铣削并感应硬化。

凹槽符合 DIN 6885 / BS 4235。凹槽对准齿尖。

带两个螺纹销，将一个螺纹对准凹槽中心，并偏转 90° 放置。

图纸



商品概述

订货号	类型	ISO 编号	节距 英寸	节距 mm	齿 数	D	D1	D2	D3	D4	B1	B3	L	C	R	T2
22250-1012051601012	A	08 B-1	1/2 x 5/16	12,7 x 7,75	10	45,9	41,1	26	12	M4	7,2	4	25	1,3	13	1,8
22250-1012051601014	A	08 B-1	1/2 x 5/16	12,7 x 7,75	10	45,9	41,1	26	14	M4	7,2	5	25	1,3	13	2,3
22250-1012051601112	A	08 B-1	1/2 x 5/16	12,7 x 7,75	11	49,9	45,07	29	12	M4	7,2	4	25	1,3	13	1,8
22250-1012051601114	A	08 B-1	1/2 x 5/16	12,7 x 7,75	11	49,9	45,07	29	14	M4	7,2	5	25	1,3	13	2,3
22250-1012051601214	A	08 B-1	1/2 x 5/16	12,7 x 7,75	12	53,9	49,07	33	14	M4	7,2	5	28	1,3	13	2,3
22250-1012051601212	A	08 B-1	1/2 x 5/16	12,7 x 7,75	12	53,9	49,07	33	12	M4	7,2	4	28	1,3	13	1,8
22250-1012051601215	A	08 B-1	1/2 x 5/16	12,7 x 7,75	12	53,9	49,07	33	15	M4	7,2	5	28	1,3	13	2,3
22250-1012051601220	A	08 B-1	1/2 x 5/16	12,7 x 7,75	12	53,9	49,07	33	20	M5	7,2	6	28	1,3	13	2,8
22250-1012051601216	A	08 B-1	1/2 x 5/16	12,7 x 7,75	12	53,9	49,07	33	16	M4	7,2	5	28	1,3	13	2,3
22250-1012051601218	A	08 B-1	1/2 x 5/16	12,7 x 7,75	12	53,9	49,07	33	18	M5	7,2	6	28	1,3	13	2,8
22250-1012051601219	A	08 B-1	1/2 x 5/16	12,7 x 7,75	12	53,9	49,07	33	19	M5	7,2	6	28	1,3	13	2,8
22250-1012051601312	A	08 B-1	1/2 x 5/16	12,7 x 7,75	13	57,9	56,06	33	12	M4	7,2	4	28	1,3	13	1,8
22250-1012051601314	A	08 B-1	1/2 x 5/16	12,7 x 7,75	13	57,9	56,06	33	14	M4	7,2	5	28	1,3	13	2,3
22250-1012051601316	A	08 B-1	1/2 x 5/16	12,7 x 7,75	13	57,9	56,06	37	16	M4	7,2	5	28	1,3	13	2,3
22250-1012051601315	A	08 B-1	1/2 x 5/16	12,7 x 7,75	13	57,9	56,06	37	15	M4	7,2	5	28	1,3	13	2,3
22250-1012051601318	A	08 B-1	1/2 x 5/16	12,7 x 7,75	13	57,9	56,06	37	18	M5	7,2	6	28	1,3	13	2,8
22250-1012051601322	A	08 B-1	1/2 x 5/16	12,7 x 7,75	13	57,9	56,06	37	22	M5	7,2	6	28	1,3	13	2,8
22250-1012051601319	A	08 B-1	1/2 x 5/16	12,7 x 7,75	13	57,9	56,06	37	19	M5	7,2	6	28	1,3	13	2,8
22250-1012051601320	A	08 B-1	1/2 x 5/16	12,7 x 7,75	13	57,9	56,06	37	20	M5	7,2	6	28	1,3	13	2,8
22250-1012051601412	A	08 B-1	1/2 x 5/16	12,7 x 7,75	14	61,9	57,07	37	12	M4	7,2	4	28	1,3	13	1,8
22250-1012051601414	A	08 B-1	1/2 x 5/16	12,7 x 7,75	14	61,9	57,07	37	14	M4	7,2	5	28	1,3	13	2,3
22250-1012051601416	A	08 B-1	1/2 x 5/16	12,7 x 7,75	14	61,9	57,07	41	16	M4	7,2	5	28	1,3	13	2,3

商品概述

订货号	类型	ISO 编号	节距 英寸	节距 mm	齿 数	D	D1	D2	D3	D4	B1	B3	L	C	R	T2
22250-1012051601418	A	08 B-1	1/2 x 5/16	12,7 x 7,75	14	61,9	57,07	41	18	M5	7,2	6	28	1,3	13	2,8
22250-1012051601415	A	08 B-1	1/2 x 5/16	12,7 x 7,75	14	61,9	57,07	41	15	M4	7,2	5	28	1,3	13	2,3
22250-1012051601419	A	08 B-1	1/2 x 5/16	12,7 x 7,75	14	61,9	57,07	41	19	M5	7,2	6	28	1,3	13	2,8
22250-1012051601425	A	08 B-1	1/2 x 5/16	12,7 x 7,75	14	61,9	57,07	41	25	M6	7,2	8	28	1,3	13	3,3
22250-1012051601420	A	08 B-1	1/2 x 5/16	12,7 x 7,75	14	61,9	57,07	41	20	M5	7,2	6	28	1,3	13	2,8
22250-1012051601422	A	08 B-1	1/2 x 5/16	12,7 x 7,75	14	61,9	57,07	41	22	M5	7,2	6	28	1,3	13	2,8
22250-1012051601424	A	08 B-1	1/2 x 5/16	12,7 x 7,75	14	61,9	57,07	41	24	M6	7,2	8	28	1,3	13	3,3
22250-1012051601512	A	08 B-1	1/2 x 5/16	12,7 x 7,75	15	65,9	61,09	37	12	M4	7,2	4	28	1,3	13	1,8
22250-1012051601514	A	08 B-1	1/2 x 5/16	12,7 x 7,75	15	65,9	61,09	37	14	M4	7,2	5	28	1,3	13	2,3
22250-1012051601516	A	08 B-1	1/2 x 5/16	12,7 x 7,75	15	65,9	61,09	45	16	M4	7,2	5	28	1,3	13	2,3
22250-1012051601518	A	08 B-1	1/2 x 5/16	12,7 x 7,75	15	65,9	61,09	45	18	M5	7,2	6	28	1,3	13	2,8
22250-1012051601519	A	08 B-1	1/2 x 5/16	12,7 x 7,75	15	65,9	61,09	45	19	M5	7,2	6	28	1,3	13	2,8
22250-1012051601520	A	08 B-1	1/2 x 5/16	12,7 x 7,75	15	65,9	61,09	45	20	M5	7,2	6	28	1,3	13	2,8
22250-1012051601522	A	08 B-1	1/2 x 5/16	12,7 x 7,75	15	65,9	61,09	45	22	M5	7,2	6	28	1,3	13	2,8
22250-1012051601515	A	08 B-1	1/2 x 5/16	12,7 x 7,75	15	65,9	61,09	45	15	M4	7,2	5	28	1,3	13	2,3
22250-1012051601524	A	08 B-1	1/2 x 5/16	12,7 x 7,75	15	65,9	61,09	45	24	M6	7,2	8	28	1,3	13	3,3
22250-1012051601528	A	08 B-1	1/2 x 5/16	12,7 x 7,75	15	65,9	61,09	45	28	M6	7,2	8	28	1,3	13	3,3
22250-1012051601525	A	08 B-1	1/2 x 5/16	12,7 x 7,75	15	65,9	61,09	45	25	M6	7,2	8	28	1,3	13	3,3
22250-1012051601616	A	08 B-1	1/2 x 5/16	12,7 x 7,75	16	69,9	65,1	50	16	M4	7,2	5	28	1,3	13	2,3
22250-1012051601618	A	08 B-1	1/2 x 5/16	12,7 x 7,75	16	69,9	65,1	50	18	M5	7,2	6	28	1,3	13	2,8
22250-1012051601619	A	08 B-1	1/2 x 5/16	12,7 x 7,75	16	69,9	65,1	50	19	M5	7,2	6	28	1,3	13	2,8
22250-1012051601615	A	08 B-1	1/2 x 5/16	12,7 x 7,75	16	69,9	65,1	50	15	M4	7,2	5	28	1,3	13	2,3
22250-1012051601620	A	08 B-1	1/2 x 5/16	12,7 x 7,75	16	69,9	65,1	50	20	M5	7,2	6	28	1,3	13	2,8
22250-1012051601630	A	08 B-1	1/2 x 5/16	12,7 x 7,75	16	69,9	65,1	50	30	M6	7,2	8	28	1,3	13	3,3
22250-1012051601622	A	08 B-1	1/2 x 5/16	12,7 x 7,75	16	69,9	65,1	50	22	M5	7,2	6	28	1,3	13	2,8
22250-1012051601624	A	08 B-1	1/2 x 5/16	12,7 x 7,75	16	69,9	65,1	50	24	M6	7,2	8	28	1,3	13	3,3
22250-1012051601625	A	08 B-1	1/2 x 5/16	12,7 x 7,75	16	69,9	65,1	50	25	M6	7,2	8	28	1,3	13	3,3
22250-1012051601628	A	08 B-1	1/2 x 5/16	12,7 x 7,75	16	69,9	65,1	50	28	M6	7,2	8	28	1,3	13	3,3
22250-1012051601716	A	08 B-1	1/2 x 5/16	12,7 x 7,75	17	74	69,11	52	16	M4	7,2	5	28	1,3	13	2,3
22250-1012051601718	A	08 B-1	1/2 x 5/16	12,7 x 7,75	17	74	69,11	52	18	M5	7,2	6	28	1,3	13	2,8
22250-1012051601719	A	08 B-1	1/2 x 5/16	12,7 x 7,75	17	74	69,11	52	19	M5	7,2	6	28	1,3	13	2,8
22250-1012051601720	A	08 B-1	1/2 x 5/16	12,7 x 7,75	17	74	69,11	52	20	M5	7,2	6	28	1,3	13	2,8
22250-1012051601722	A	08 B-1	1/2 x 5/16	12,7 x 7,75	17	74	69,11	52	22	M5	7,2	6	28	1,3	13	2,8
22250-1012051601724	A	08 B-1	1/2 x 5/16	12,7 x 7,75	17	74	69,11	52	24	M6	7,2	8	28	1,3	13	3,3
22250-1012051601715	A	08 B-1	1/2 x 5/16	12,7 x 7,75	17	74	69,11	52	15	M4	7,2	5	28	1,3	13	2,3
22250-1012051601725	A	08 B-1	1/2 x 5/16	12,7 x 7,75	17	74	69,11	52	25	M6	7,2	8	28	1,3	13	3,3
22250-1012051601732	A	08 B-1	1/2 x 5/16	12,7 x 7,75	17	74	69,11	52	32	M8	7,2	10	28	1,3	13	3,3
22250-1012051601728	A	08 B-1	1/2 x 5/16	12,7 x 7,75	17	74	69,11	52	28	M6	7,2	8	28	1,3	13	3,3
22250-1012051601730	A	08 B-1	1/2 x 5/16	12,7 x 7,75	17	74	69,11	52	30	M6	7,2	8	28	1,3	13	3,3
22250-1012051601816	A	08 B-1	1/2 x 5/16	12,7 x 7,75	18	78	73,14	52	16	M4	7,2	5	28	1,3	13	2,3
22250-1012051601818	A	08 B-1	1/2 x 5/16	12,7 x 7,75	18	78	73,14	52	18	M5	7,2	6	28	1,3	13	2,8
22250-1012051601819	A	08 B-1	1/2 x 5/16	12,7 x 7,75	18	78	73,14	52	19	M5	7,2	6	28	1,3	13	2,8
22250-1012051601822	A	08 B-1	1/2 x 5/16	12,7 x 7,75	18	78	73,14	56	22	M5	7,2	6	28	1,3	13	2,8
22250-1012051601824	A	08 B-1	1/2 x 5/16	12,7 x 7,75	18	78	73,14	56	24	M6	7,2	8	28	1,3	13	3,3
22250-1012051601825	A	08 B-1	1/2 x 5/16	12,7 x 7,75	18	78	73,14	56	25	M6	7,2	8	28	1,3	13	3,3
22250-1012051601820	A	08 B-1	1/2 x 5/16	12,7 x 7,75	18	78	73,14	56	20	M5	7,2	6	28	1,3	13	2,8
22250-1012051601828	A	08 B-1	1/2 x 5/16	12,7 x 7,75	18	78	73,14	56	28	M6	7,2	8	28	1,3	13	3,3
22250-1012051601838	A	08 B-1	1/2 x 5/16	12,7 x 7,75	18	78	73,14	56	38	M8	7,2	10	28	1,3	13	3,3
22250-1012051601830	A	08 B-1	1/2 x 5/16	12,7 x 7,75	18	78	73,14	56	30	M6	7,2	8	28	1,3	13	3,3
22250-1012051601832	A	08 B-1	1/2 x 5/16	12,7 x 7,75	18	78	73,14	56	32	M8	7,2	10	28	1,3	13	3,3
22250-1012051601835	A	08 B-1	1/2 x 5/16	12,7 x 7,75	18	78	73,14	56	35	M8	7,2	10	28	1,3	13	3,3
22250-1012051601916	A	08 B-1	1/2 x 5/16	12,7 x 7,75	19	82	77,16	52	16	M4	7,2	5	28	1,3	13	2,3
22250-1012051601918	A	08 B-1	1/2 x 5/16	12,7 x 7,75	19	82	77,16	52	18	M5	7,2	6	28	1,3	13	2,8
22250-1012051601919	A	08 B-1	1/2 x 5/16	12,7 x 7,75	19	82	77,16	52	19	M5	7,2	6	28	1,3	13	2,8
22250-1012051601922	A	08 B-1	1/2 x 5/16	12,7 x 7,75	19	82	77,16	60	22	M5	7,2	6	28	1,3	13	2,8
22250-1012051601920	A	08 B-1	1/2 x 5/16	12,7 x 7,75	19	82	77,16	60	20	M5	7,2	6	28	1,3	13	2,8
22250-1012051601924	A	08 B-1	1/2 x 5/16	12,7 x 7,75	19	82	77,16	60	24	M6	7,2	8	28	1,3	13	3,3
22250-1012051601938	A	08 B-1	1/2 x 5/16	12,7 x 7,75	19	82	77,16	60	38	M8	7,2	10	28	1,3	13	3,3
22250-1012051601925	A	08 B-1	1/2 x 5/16	12,7 x 7,75	19	82	77,16	60	25	M6	7,2	8	28	1,3	13	3,3
22250-1012051601928	A	08 B-1	1/2 x 5/16	12,7 x 7,75	19	82	77,16	60	28	M6	7,2	8	28	1,3	13	3,3
22250-1012051601930	A	08 B-1	1/2 x 5/16	12,7 x 7,75	19	82	77,16	60	30	M6	7,2	8	28	1,3	13	3,3
22250-1012051601932	A	08 B-1	1/2 x 5/16	12,7 x 7,75	19	82	77,16	60	32	M8	7,2	10	28	1,3	13	3,3
22250-1012051601935	A	08 B-1	1/2 x 5/16	12,7 x 7,75	19	82	77,16	60	35	M8	7,2	10	28	1,3	13	3,3
22250-1012051602016	A	08 B-1	1/2 x 5/16	12,7 x 7,75	20	86	81,19	55	16	M4	7,2	5	28	1,3	13	2,3

商品概述

订货号	类型	ISO 编号	节距 英寸	节距 mm	齿数	D	D1	D2	D3	D4	B1	B3	L	C	R	T2
22250-1012051602018	A	08 B-1	1/2 x 5/16	12,7 x 7,75	20	86	81,19	55	18	M5	7,2	6	28	1,3	13	2,8
22250-1012051602019	A	08 B-1	1/2 x 5/16	12,7 x 7,75	20	86	81,19	55	19	M5	7,2	6	28	1,3	13	2,8
22250-1012051602022	A	08 B-1	1/2 x 5/16	12,7 x 7,75	20	86	81,19	64	22	M5	7,2	6	28	1,3	13	2,8
22250-1012051602020	A	08 B-1	1/2 x 5/16	12,7 x 7,75	20	86	81,19	64	20	M5	7,2	6	28	1,3	13	2,8
22250-1012051602024	A	08 B-1	1/2 x 5/16	12,7 x 7,75	20	86	81,19	64	24	M6	7,2	8	28	1,3	13	3,3
22250-1012051602038	A	08 B-1	1/2 x 5/16	12,7 x 7,75	20	86	81,19	64	38	M8	7,2	10	28	1,3	13	3,3
22250-1012051602025	A	08 B-1	1/2 x 5/16	12,7 x 7,75	20	86	81,19	64	25	M6	7,2	8	28	1,3	13	3,3
22250-1012051602028	A	08 B-1	1/2 x 5/16	12,7 x 7,75	20	86	81,19	64	28	M6	7,2	8	28	1,3	13	3,3
22250-1012051602030	A	08 B-1	1/2 x 5/16	12,7 x 7,75	20	86	81,19	64	30	M6	7,2	8	28	1,3	13	3,3
22250-1012051602032	A	08 B-1	1/2 x 5/16	12,7 x 7,75	20	86	81,19	64	32	M8	7,2	10	28	1,3	13	3,3
22250-1012051602035	A	08 B-1	1/2 x 5/16	12,7 x 7,75	20	86	81,19	64	35	M8	7,2	10	28	1,3	13	3,3
22250-1012051602118	A	08 B-1	1/2 x 5/16	12,7 x 7,75	21	90,1	85,22	55	18	M5	7,2	6	28	1,3	13	2,8
22250-1012051602116	A	08 B-1	1/2 x 5/16	12,7 x 7,75	21	90,1	85,22	55	16	M4	7,2	5	28	1,3	13	2,3
22250-1012051602119	A	08 B-1	1/2 x 5/16	12,7 x 7,75	21	90,1	85,22	55	19	M5	7,2	6	28	1,3	13	2,8
22250-1012051602120	A	08 B-1	1/2 x 5/16	12,7 x 7,75	21	90,1	85,22	60	20	M5	7,2	6	28	1,3	13	2,8
22250-1012051602122	A	08 B-1	1/2 x 5/16	12,7 x 7,75	21	90,1	85,22	60	22	M5	7,2	6	28	1,3	13	2,8
22250-1012051602125	A	08 B-1	1/2 x 5/16	12,7 x 7,75	21	90,1	85,22	68	25	M6	7,2	8	28	1,3	13	3,3
22250-1012051602128	A	08 B-1	1/2 x 5/16	12,7 x 7,75	21	90,1	85,22	68	28	M6	7,2	8	28	1,3	13	3,3
22250-1012051602130	A	08 B-1	1/2 x 5/16	12,7 x 7,75	21	90,1	85,22	68	30	M6	7,2	8	28	1,3	13	3,3
22250-1012051602124	A	08 B-1	1/2 x 5/16	12,7 x 7,75	21	90,1	85,22	68	24	M6	7,2	8	28	1,3	13	3,3
22250-1012051602132	A	08 B-1	1/2 x 5/16	12,7 x 7,75	21	90,1	85,22	68	32	M8	7,2	10	28	1,3	13	3,3
22250-1012051602138	A	08 B-1	1/2 x 5/16	12,7 x 7,75	21	90,1	85,22	68	38	M8	7,2	10	28	1,3	13	3,3
22250-1012051602135	A	08 B-1	1/2 x 5/16	12,7 x 7,75	21	90,1	85,22	68	35	M8	7,2	10	28	1,3	13	3,3
22250-1012051602216	A	08 B-1	1/2 x 5/16	12,7 x 7,75	22	94,1	89,24	55	16	M4	7,2	5	28	1,3	13	2,3
22250-1012051602218	A	08 B-1	1/2 x 5/16	12,7 x 7,75	22	94,1	89,24	55	18	M5	7,2	6	28	1,3	13	2,8
22250-1012051602219	A	08 B-1	1/2 x 5/16	12,7 x 7,75	22	94,1	89,24	55	19	M5	7,2	6	28	1,3	13	2,8
22250-1012051602220	A	08 B-1	1/2 x 5/16	12,7 x 7,75	22	94,1	89,24	65	20	M5	7,2	6	28	1,3	13	2,8
22250-1012051602222	A	08 B-1	1/2 x 5/16	12,7 x 7,75	22	94,1	89,24	65	22	M5	7,2	6	28	1,3	13	2,8
22250-1012051602225	A	08 B-1	1/2 x 5/16	12,7 x 7,75	22	94,1	89,24	70	25	M6	7,2	8	28	1,3	13	3,3
22250-1012051602228	A	08 B-1	1/2 x 5/16	12,7 x 7,75	22	94,1	89,24	70	28	M6	7,2	8	28	1,3	13	3,3
22250-1012051602230	A	08 B-1	1/2 x 5/16	12,7 x 7,75	22	94,1	89,24	70	30	M6	7,2	8	28	1,3	13	3,3
22250-1012051602232	A	08 B-1	1/2 x 5/16	12,7 x 7,75	22	94,1	89,24	70	32	M8	7,2	10	28	1,3	13	3,3
22250-1012051602235	A	08 B-1	1/2 x 5/16	12,7 x 7,75	22	94,1	89,24	70	35	M8	7,2	10	28	1,3	13	3,3
22250-1012051602224	A	08 B-1	1/2 x 5/16	12,7 x 7,75	22	94,1	89,24	70	24	M6	7,2	8	28	1,3	13	3,3
22250-1012051602238	A	08 B-1	1/2 x 5/16	12,7 x 7,75	22	94,1	89,24	70	38	M8	7,2	10	28	1,3	13	3,3
22250-1012051602319	A	08 B-1	1/2 x 5/16	12,7 x 7,75	23	98,1	93,27	65	19	M5	7,2	6	28	1,3	13	2,8
22250-1012051602320	A	08 B-1	1/2 x 5/16	12,7 x 7,75	23	98,1	93,27	65	20	M5	7,2	6	28	1,3	13	2,8
22250-1012051602324	A	08 B-1	1/2 x 5/16	12,7 x 7,75	23	98,1	93,27	70	24	M6	7,2	8	28	1,3	13	3,3
22250-1012051602325	A	08 B-1	1/2 x 5/16	12,7 x 7,75	23	98,1	93,27	70	25	M6	7,2	8	28	1,3	13	3,3
22250-1012051602322	A	08 B-1	1/2 x 5/16	12,7 x 7,75	23	98,1	93,27	70	22	M5	7,2	6	28	1,3	13	2,8
22250-1012051602328	A	08 B-1	1/2 x 5/16	12,7 x 7,75	23	98,1	93,27	70	28	M6	7,2	8	28	1,3	13	3,3
22250-1012051602338	A	08 B-1	1/2 x 5/16	12,7 x 7,75	23	98,1	93,27	70	38	M8	7,2	10	28	1,3	13	3,3
22250-1012051602330	A	08 B-1	1/2 x 5/16	12,7 x 7,75	23	98,1	93,27	70	30	M6	7,2	8	28	1,3	13	3,3
22250-1012051602332	A	08 B-1	1/2 x 5/16	12,7 x 7,75	23	98,1	93,27	70	32	M8	7,2	10	28	1,3	13	3,3
22250-1012051602335	A	08 B-1	1/2 x 5/16	12,7 x 7,75	23	98,1	93,27	70	35	M8	7,2	10	28	1,3	13	3,3
22250-1012051602419	A	08 B-1	1/2 x 5/16	12,7 x 7,75	24	102,1	97,29	65	19	M5	7,2	6	28	1,3	13	2,8
22250-1012051602420	A	08 B-1	1/2 x 5/16	12,7 x 7,75	24	102,1	97,29	65	20	M5	7,2	6	28	1,3	13	2,8
22250-1012051602424	A	08 B-1	1/2 x 5/16	12,7 x 7,75	24	102,1	97,29	70	24	M6	7,2	8	28	1,3	13	3,3
22250-1012051602425	A	08 B-1	1/2 x 5/16	12,7 x 7,75	24	102,1	97,29	70	25	M6	7,2	8	28	1,3	13	3,3
22250-1012051602428	A	08 B-1	1/2 x 5/16	12,7 x 7,75	24	102,1	97,29	70	28	M6	7,2	8	28	1,3	13	3,3
22250-1012051602430	A	08 B-1	1/2 x 5/16	12,7 x 7,75	24	102,1	97,29	70	30	M6	7,2	8	28	1,3	13	3,3
22250-1012051602422	A	08 B-1	1/2 x 5/16	12,7 x 7,75	24	102,1	97,29	70	22	M5	7,2	6	28	1,3	13	2,8
22250-1012051602432	A	08 B-1	1/2 x 5/16	12,7 x 7,75	24	102,1	97,29	70	32	M8	7,2	10	28	1,3	13	3,3
22250-1012051602438	A	08 B-1	1/2 x 5/16	12,7 x 7,75	24	102,1	97,29	70	38	M8	7,2	10	28	1,3	13	3,3
22250-1012051602435	A	08 B-1	1/2 x 5/16	12,7 x 7,75	24	102,1	97,29	70	35	M8	7,2	10	28	1,3	13	3,3
22250-1012051602519	A	08 B-1	1/2 x 5/16	12,7 x 7,75	25	106,2	101,33	65	19	M5	7,2	6	28	1,3	13	2,8
22250-1012051602520	A	08 B-1	1/2 x 5/16	12,7 x 7,75	25	106,2	101,33	65	20	M5	7,2	6	28	1,3	13	2,8
22250-1012051602524	A	08 B-1	1/2 x 5/16	12,7 x 7,75	25	106,2	101,33	70	24	M6	7,2	8	28	1,3	13	3,3
22250-1012051602525	A	08 B-1	1/2 x 5/16	12,7 x 7,75	25	106,2	101,33	70	25	M6	7,2	8	28	1,3	13	3,3
22250-1012051602528	A	08 B-1	1/2 x 5/16	12,7 x 7,75	25	106,2	101,33	70	28	M6	7,2	8	28	1,3	13	3,3
22250-1012051602530	A	08 B-1	1/2 x 5/16	12,7 x 7,75	25	106,2	101,33	70	30	M6	7,2	8	28	1,3	13	3,3
22250-1012051602522	A	08 B-1	1/2 x 5/16	12,7 x 7,75	25	106,2	101,33	70	22	M5	7,2	6	28	1,3	13	2,8
22250-1012051602532	A	08 B-1	1/2 x 5/16	12,7 x 7,75	25	106,2	101,33	70	32	M8	7,2	10	28	1,3	13	3,3
22250-1012051602538	A	08 B-1	1/2 x 5/16	12,7 x 7,75	25	106,2	101,33	70	38	M8	7,2	10	28	1,3	13	3,3

商品概述

订货号	类型	ISO 编号	节距 英寸	节距 mm	齿 数	D	D1	D2	D3	D4	B1	B3	L	C	R	T2
22250-1012051602535	A	08 B-1	1/2 x 5/16	12,7 x 7,75	25	106,2	101,33	70	35	M8	7,2	10	28	1,3	13	3,3
22250-1012051603025	A	08 B-1	1/2 x 5/16	12,7 x 7,75	30	126,3	121,5	75	25	M6	7,2	8	30	1,3	13	3,3
22250-1012051603028	A	08 B-1	1/2 x 5/16	12,7 x 7,75	30	126,3	121,5	75	28	M6	7,2	8	30	1,3	13	3,3
22250-1012051603030	A	08 B-1	1/2 x 5/16	12,7 x 7,75	30	126,3	121,5	80	30	M6	7,2	8	30	1,3	13	3,3
22250-1012051603038	A	08 B-1	1/2 x 5/16	12,7 x 7,75	30	126,3	121,5	80	38	M8	7,2	10	30	1,3	13	3,3
22250-1012051603032	A	08 B-1	1/2 x 5/16	12,7 x 7,75	30	126,3	121,5	80	32	M8	7,2	10	30	1,3	13	3,3
22250-1012051603035	A	08 B-1	1/2 x 5/16	12,7 x 7,75	30	126,3	121,5	80	35	M8	7,2	10	30	1,3	13	3,3