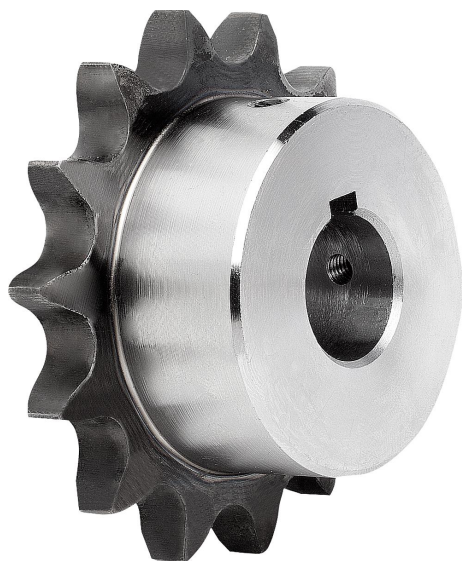


## 商品描述/产品说明



## 产品说明

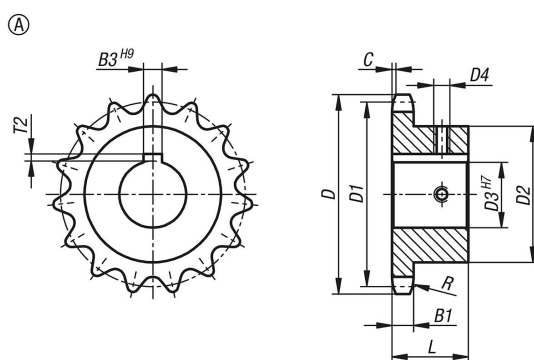
材料：  
钢制 C45。

规格：  
亮色。  
轮齿感应硬化 ~HRC 50。

提示：  
可直接安装的滚子链条链轮，带单侧轮毂，符合 DIN ISO 606。轮齿已铣削并感应硬化。

凹槽符合 DIN 6885 / BS 4235。凹槽对准齿尖。  
带两个螺纹销，将一个螺纹对准凹槽中心，并偏转 90° 放置。

## 图纸



## 商品概述

订货号	类型	ISO 编号	节距 英寸	节距 mm	齿数	D	D1	D2	D3	D4	B1	B3	L	C	R	T2
22250-1058030801015	A	10 B-1	5/8 x 3/8	15,875 x 9,65	10	58,3	51,37	35	15	M4	9,1	5	25	1,6	16	2,3
22250-1058030801016	A	10 B-1	5/8 x 3/8	15,875 x 9,65	10	58,3	51,37	35	16	M4	9,1	5	25	1,6	16	2,3
22250-1058030801018	A	10 B-1	5/8 x 3/8	15,875 x 9,65	10	58,3	51,37	35	18	M5	9,1	6	25	1,6	16	2,8
22250-1058030801019	A	10 B-1	5/8 x 3/8	15,875 x 9,65	10	58,3	51,37	35	19	M5	9,1	6	25	1,6	16	2,8
22250-1058030801020	A	10 B-1	5/8 x 3/8	15,875 x 9,65	10	58,3	51,37	35	20	M5	9,1	6	25	1,6	16	2,8
22250-1058030801116	A	10 B-1	5/8 x 3/8	15,875 x 9,65	11	63,2	56,34	37	16	M4	9,1	5	30	1,6	16	2,3
22250-1058030801118	A	10 B-1	5/8 x 3/8	15,875 x 9,65	11	63,2	56,34	37	18	M5	9,1	6	30	1,6	16	2,8
22250-1058030801115	A	10 B-1	5/8 x 3/8	15,875 x 9,65	11	63,2	56,34	37	15	M4	9,1	5	30	1,6	16	2,3
22250-1058030801119	A	10 B-1	5/8 x 3/8	15,875 x 9,65	11	63,2	56,34	37	19	M5	9,1	6	30	1,6	16	2,8
22250-1058030801120	A	10 B-1	5/8 x 3/8	15,875 x 9,65	11	63,2	56,34	37	20	M5	9,1	6	30	1,6	16	2,8
22250-1058030801216	A	10 B-1	5/8 x 3/8	15,875 x 9,65	12	68,2	61,34	42	16	M4	9,1	5	30	1,6	16	2,3
22250-1058030801218	A	10 B-1	5/8 x 3/8	15,875 x 9,65	12	68,2	61,34	42	18	M5	9,1	6	30	1,6	16	2,8
22250-1058030801215	A	10 B-1	5/8 x 3/8	15,875 x 9,65	12	68,2	61,34	42	15	M4	9,1	5	30	1,6	16	2,3
22250-1058030801219	A	10 B-1	5/8 x 3/8	15,875 x 9,65	12	68,2	61,34	42	19	M5	9,1	6	30	1,6	16	2,8
22250-1058030801225	A	10 B-1	5/8 x 3/8	15,875 x 9,65	12	68,2	61,34	42	25	M6	9,1	8	30	1,6	16	3,3
22250-1058030801220	A	10 B-1	5/8 x 3/8	15,875 x 9,65	12	68,2	61,34	42	20	M5	9,1	6	30	1,6	16	2,8
22250-1058030801222	A	10 B-1	5/8 x 3/8	15,875 x 9,65	12	68,2	61,34	42	22	M5	9,1	6	30	1,6	16	2,8
22250-1058030801224	A	10 B-1	5/8 x 3/8	15,875 x 9,65	12	68,2	61,34	42	24	M6	9,1	8	30	1,6	16	3,3
22250-1058030801315	A	10 B-1	5/8 x 3/8	15,875 x 9,65	13	73,2	66,32	47	15	M4	9,1	5	30	1,6	16	2,3
22250-1058030801316	A	10 B-1	5/8 x 3/8	15,875 x 9,65	13	73,2	66,32	47	16	M4	9,1	5	30	1,6	16	2,3
22250-1058030801330	A	10 B-1	5/8 x 3/8	15,875 x 9,65	13	73,2	66,32	47	30	M6	9,1	8	30	1,6	16	3,3
22250-1058030801318	A	10 B-1	5/8 x 3/8	15,875 x 9,65	13	73,2	66,32	47	18	M5	9,1	6	30	1,6	16	2,8
22250-1058030801319	A	10 B-1	5/8 x 3/8	15,875 x 9,65	13	73,2	66,32	47	19	M5	9,1	6	30	1,6	16	2,8

## 商品概述

订货号	类型	ISO 编号	节距 英寸	节距 mm	齿 数	D	D1	D2	D3	D4	B1	B3	L	C	R	T2
22250-1058030801320	A	10 B-1	5/8 x 3/8	15,875 x 9,65	13	73,2	66,32	47	20	M5	9,1	6	30	1,6	16	2,8
22250-1058030801322	A	10 B-1	5/8 x 3/8	15,875 x 9,65	13	73,2	66,32	47	22	M5	9,1	6	30	1,6	16	2,8
22250-1058030801324	A	10 B-1	5/8 x 3/8	15,875 x 9,65	13	73,2	66,32	47	24	M6	9,1	8	30	1,6	16	3,3
22250-1058030801325	A	10 B-1	5/8 x 3/8	15,875 x 9,65	13	73,2	66,32	47	25	M6	9,1	8	30	1,6	16	3,3
22250-1058030801328	A	10 B-1	5/8 x 3/8	15,875 x 9,65	13	73,2	66,32	47	28	M6	9,1	8	30	1,6	16	3,3
22250-1058030801416	A	10 B-1	5/8 x 3/8	15,875 x 9,65	14	78,2	71,34	52	16	M4	9,1	5	30	1,6	16	2,3
22250-1058030801418	A	10 B-1	5/8 x 3/8	15,875 x 9,65	14	78,2	71,34	52	18	M5	9,1	6	30	1,6	16	2,8
22250-1058030801419	A	10 B-1	5/8 x 3/8	15,875 x 9,65	14	78,2	71,34	52	19	M5	9,1	6	30	1,6	16	2,8
22250-1058030801420	A	10 B-1	5/8 x 3/8	15,875 x 9,65	14	78,2	71,34	52	20	M5	9,1	6	30	1,6	16	2,8
22250-1058030801415	A	10 B-1	5/8 x 3/8	15,875 x 9,65	14	78,2	71,34	52	15	M4	9,1	5	30	1,6	16	2,3
22250-1058030801422	A	10 B-1	5/8 x 3/8	15,875 x 9,65	14	78,2	71,34	52	22	M5	9,1	6	30	1,6	16	2,8
22250-1058030801432	A	10 B-1	5/8 x 3/8	15,875 x 9,65	14	78,2	71,34	52	32	M8	9,1	10	30	1,6	16	3,3
22250-1058030801424	A	10 B-1	5/8 x 3/8	15,875 x 9,65	14	78,2	71,34	52	24	M6	9,1	8	30	1,6	16	3,3
22250-1058030801425	A	10 B-1	5/8 x 3/8	15,875 x 9,65	14	78,2	71,34	52	25	M6	9,1	8	30	1,6	16	3,3
22250-1058030801428	A	10 B-1	5/8 x 3/8	15,875 x 9,65	14	78,2	71,34	52	28	M6	9,1	8	30	1,6	16	3,3
22250-1058030801430	A	10 B-1	5/8 x 3/8	15,875 x 9,65	14	78,2	71,34	52	30	M6	9,1	8	30	1,6	16	3,3
22250-1058030801519	A	10 B-1	5/8 x 3/8	15,875 x 9,65	15	83,2	76,36	57	19	M5	9,1	6	30	1,6	16	2,8
22250-1058030801535	A	10 B-1	5/8 x 3/8	15,875 x 9,65	15	83,2	76,36	57	35	M8	9,1	10	30	1,6	16	3,3
22250-1058030801520	A	10 B-1	5/8 x 3/8	15,875 x 9,65	15	83,2	76,36	57	20	M5	9,1	6	30	1,6	16	2,8
22250-1058030801522	A	10 B-1	5/8 x 3/8	15,875 x 9,65	15	83,2	76,36	57	22	M5	9,1	6	30	1,6	16	2,8
22250-1058030801524	A	10 B-1	5/8 x 3/8	15,875 x 9,65	15	83,2	76,36	57	24	M6	9,1	8	30	1,6	16	3,3
22250-1058030801525	A	10 B-1	5/8 x 3/8	15,875 x 9,65	15	83,2	76,36	57	25	M6	9,1	8	30	1,6	16	3,3
22250-1058030801528	A	10 B-1	5/8 x 3/8	15,875 x 9,65	15	83,2	76,36	57	28	M6	9,1	8	30	1,6	16	3,3
22250-1058030801530	A	10 B-1	5/8 x 3/8	15,875 x 9,65	15	83,2	76,36	57	30	M6	9,1	8	30	1,6	16	3,3
22250-1058030801532	A	10 B-1	5/8 x 3/8	15,875 x 9,65	15	83,2	76,36	57	32	M8	9,1	10	30	1,6	16	3,3
22250-1058030801620	A	10 B-1	5/8 x 3/8	15,875 x 9,65	16	88,3	81,37	60	20	M5	9,1	6	30	1,6	16	2,8
22250-1058030801622	A	10 B-1	5/8 x 3/8	15,875 x 9,65	16	88,3	81,37	60	22	M5	9,1	6	30	1,6	16	2,8
22250-1058030801624	A	10 B-1	5/8 x 3/8	15,875 x 9,65	16	88,3	81,37	60	24	M6	9,1	8	30	1,6	16	3,3
22250-1058030801619	A	10 B-1	5/8 x 3/8	15,875 x 9,65	16	88,3	81,37	60	19	M5	9,1	6	30	1,6	16	2,8
22250-1058030801625	A	10 B-1	5/8 x 3/8	15,875 x 9,65	16	88,3	81,37	60	25	M6	9,1	8	30	1,6	16	3,3
22250-1058030801638	A	10 B-1	5/8 x 3/8	15,875 x 9,65	16	88,3	81,37	60	38	M8	9,1	10	30	1,6	16	3,3
22250-1058030801628	A	10 B-1	5/8 x 3/8	15,875 x 9,65	16	88,3	81,37	60	28	M6	9,1	8	30	1,6	16	3,3
22250-1058030801630	A	10 B-1	5/8 x 3/8	15,875 x 9,65	16	88,3	81,37	60	30	M6	9,1	8	30	1,6	16	3,3
22250-1058030801632	A	10 B-1	5/8 x 3/8	15,875 x 9,65	16	88,3	81,37	60	32	M8	9,1	10	30	1,6	16	3,3
22250-1058030801635	A	10 B-1	5/8 x 3/8	15,875 x 9,65	16	88,3	81,37	60	35	M8	9,1	10	30	1,6	16	3,3
22250-1058030801720	A	10 B-1	5/8 x 3/8	15,875 x 9,65	17	93,3	86,39	60	20	M5	9,1	6	30	1,6	16	2,8
22250-1058030801722	A	10 B-1	5/8 x 3/8	15,875 x 9,65	17	93,3	86,39	60	22	M5	9,1	6	30	1,6	16	2,8
22250-1058030801724	A	10 B-1	5/8 x 3/8	15,875 x 9,65	17	93,3	86,39	60	24	M6	9,1	8	30	1,6	16	3,3
22250-1058030801725	A	10 B-1	5/8 x 3/8	15,875 x 9,65	17	93,3	86,39	60	25	M6	9,1	8	30	1,6	16	3,3
22250-1058030801719	A	10 B-1	5/8 x 3/8	15,875 x 9,65	17	93,3	86,39	60	19	M5	9,1	6	30	1,6	16	2,8
22250-1058030801728	A	10 B-1	5/8 x 3/8	15,875 x 9,65	17	93,3	86,39	60	28	M6	9,1	8	30	1,6	16	3,3
22250-1058030801738	A	10 B-1	5/8 x 3/8	15,875 x 9,65	17	93,3	86,39	60	38	M8	9,1	10	30	1,6	16	3,3
22250-1058030801730	A	10 B-1	5/8 x 3/8	15,875 x 9,65	17	93,3	86,39	60	30	M6	9,1	8	30	1,6	16	3,3
22250-1058030801732	A	10 B-1	5/8 x 3/8	15,875 x 9,65	17	93,3	86,39	60	32	M8	9,1	10	30	1,6	16	3,3
22250-1058030801735	A	10 B-1	5/8 x 3/8	15,875 x 9,65	17	93,3	86,39	60	35	M8	9,1	10	30	1,6	16	3,3
22250-1058030801819	A	10 B-1	5/8 x 3/8	15,875 x 9,65	18	98,3	91,42	60	19	M5	9,1	6	30	1,6	16	2,8
22250-1058030801820	A	10 B-1	5/8 x 3/8	15,875 x 9,65	18	98,3	91,42	60	20	M5	9,1	6	30	1,6	16	2,8
22250-1058030801824	A	10 B-1	5/8 x 3/8	15,875 x 9,65	18	98,3	91,42	70	24	M6	9,1	8	30	1,6	16	3,3
22250-1058030801825	A	10 B-1	5/8 x 3/8	15,875 x 9,65	18	98,3	91,42	70	25	M6	9,1	8	30	1,6	16	3,3
22250-1058030801822	A	10 B-1	5/8 x 3/8	15,875 x 9,65	18	98,3	91,42	70	22	M5	9,1	6	30	1,6	16	2,8
22250-1058030801828	A	10 B-1	5/8 x 3/8	15,875 x 9,65	18	98,3	91,42	70	28	M6	9,1	8	30	1,6	16	3,3
22250-1058030801842	A	10 B-1	5/8 x 3/8	15,875 x 9,65	18	98,3	91,42	70	42	M10	9,1	12	30	1,6	16	3,3
22250-1058030801830	A	10 B-1	5/8 x 3/8	15,875 x 9,65	18	98,3	91,42	70	30	M6	9,1	8	30	1,6	16	3,3
22250-1058030801832	A	10 B-1	5/8 x 3/8	15,875 x 9,65	18	98,3	91,42	70	32	M8	9,1	10	30	1,6	16	3,3
22250-1058030801835	A	10 B-1	5/8 x 3/8	15,875 x 9,65	18	98,3	91,42	70	35	M8	9,1	10	30	1,6	16	3,3
22250-1058030801838	A	10 B-1	5/8 x 3/8	15,875 x 9,65	18	98,3	91,42	70	38	M8	9,1	10	30	1,6	16	3,3
22250-1058030801840	A	10 B-1	5/8 x 3/8	15,875 x 9,65	18	98,3	91,42	70	40	M10	9,1	12	30	1,6	16	3,3
22250-1058030801919	A	10 B-1	5/8 x 3/8	15,875 x 9,65	19	103,3	96,45	60	19	M5	9,1	6	30	1,6	16	2,8
22250-1058030801920	A	10 B-1	5/8 x 3/8	15,875 x 9,65	19	103,3	96,45	60	20	M5	9,1	6	30	1,6	16	2,8
22250-1058030801924	A	10 B-1	5/8 x 3/8	15,875 x 9,65	19	103,3	96,45	70	24	M6	9,1	8	30	1,6	16	3,3
22250-1058030801925	A	10 B-1	5/8 x 3/8	15,875 x 9,65	19	103,3	96,45	70	25	M6	9,1	8	30	1,6	16	3,3
22250-1058030801928	A	10 B-1	5/8 x 3/8	15,875 x 9,65	19	103,3	96,45	70	28	M6	9,1	8	30	1,6	16	3,3
22250-1058030801930	A	10 B-1	5/8 x 3/8	15,875 x 9,65	19	103,3	96,45	70	30	M6	9,1	8	30	1,6	16	3,3
22250-1058030801932	A	10 B-1	5/8 x 3/8	15,875 x 9,65	19	103,3	96,45	70	32	M8	9,1	10	30	1,6	16	3,3

## 商品概述

订货号	类型	ISO 编号	节距 英寸	节距 mm	齿 数	D	D1	D2	D3	D4	B1	B3	L	C	R	T2
22250-1058030801935	A	10 B-1	5/8 x 3/8	15,875 x 9,65	19	103,3	96,45	70	35	M8	9,1	10	30	1,6	16	3,3
22250-1058030801922	A	10 B-1	5/8 x 3/8	15,875 x 9,65	19	103,3	96,45	70	22	M5	9,1	6	30	1,6	16	2,8
22250-1058030801938	A	10 B-1	5/8 x 3/8	15,875 x 9,65	19	103,3	96,45	70	38	M8	9,1	10	30	1,6	16	3,3
22250-1058030801942	A	10 B-1	5/8 x 3/8	15,875 x 9,65	19	103,3	96,45	70	42	M10	9,1	12	30	1,6	16	3,3
22250-1058030801940	A	10 B-1	5/8 x 3/8	15,875 x 9,65	19	103,3	96,45	70	40	M10	9,1	12	30	1,6	16	3,3
22250-1058030802019	A	10 B-1	5/8 x 3/8	15,875 x 9,65	20	108,4	101,49	65	19	M5	9,1	6	30	1,6	16	2,8
22250-1058030802020	A	10 B-1	5/8 x 3/8	15,875 x 9,65	20	108,4	101,49	65	20	M5	9,1	6	30	1,6	16	2,8
22250-1058030802022	A	10 B-1	5/8 x 3/8	15,875 x 9,65	20	108,4	101,49	65	22	M5	9,1	6	30	1,6	16	2,8
22250-1058030802024	A	10 B-1	5/8 x 3/8	15,875 x 9,65	20	108,4	101,49	70	24	M6	9,1	8	30	1,6	16	3,3
22250-1058030802025	A	10 B-1	5/8 x 3/8	15,875 x 9,65	20	108,4	101,49	70	25	M6	9,1	8	30	1,6	16	3,3
22250-1058030802030	A	10 B-1	5/8 x 3/8	15,875 x 9,65	20	108,4	101,49	75	30	M6	9,1	8	30	1,6	16	3,3
22250-1058030802032	A	10 B-1	5/8 x 3/8	15,875 x 9,65	20	108,4	101,49	75	32	M8	9,1	10	30	1,6	16	3,3
22250-1058030802035	A	10 B-1	5/8 x 3/8	15,875 x 9,65	20	108,4	101,49	75	35	M8	9,1	10	30	1,6	16	3,3
22250-1058030802028	A	10 B-1	5/8 x 3/8	15,875 x 9,65	20	108,4	101,49	75	28	M6	9,1	8	30	1,6	16	3,3
22250-1058030802038	A	10 B-1	5/8 x 3/8	15,875 x 9,65	20	108,4	101,49	75	38	M8	9,1	10	30	1,6	16	3,3
22250-1058030802042	A	10 B-1	5/8 x 3/8	15,875 x 9,65	20	108,4	101,49	75	42	M10	9,1	12	30	1,6	16	3,3
22250-1058030802040	A	10 B-1	5/8 x 3/8	15,875 x 9,65	20	108,4	101,49	75	40	M10	9,1	12	30	1,6	16	3,3
22250-1058030802119	A	10 B-1	5/8 x 3/8	15,875 x 9,65	21	113,4	106,52	65	19	M5	9,1	6	30	1,6	16	2,8
22250-1058030802120	A	10 B-1	5/8 x 3/8	15,875 x 9,65	21	113,4	106,52	65	20	M5	9,1	6	30	1,6	16	2,8
22250-1058030802122	A	10 B-1	5/8 x 3/8	15,875 x 9,65	21	113,4	106,52	65	22	M5	9,1	6	30	1,6	16	2,8
22250-1058030802124	A	10 B-1	5/8 x 3/8	15,875 x 9,65	21	113,4	106,52	70	24	M6	9,1	8	30	1,6	16	3,3
22250-1058030802125	A	10 B-1	5/8 x 3/8	15,875 x 9,65	21	113,4	106,52	70	25	M6	9,1	8	30	1,6	16	3,3
22250-1058030802130	A	10 B-1	5/8 x 3/8	15,875 x 9,65	21	113,4	106,52	75	30	M6	9,1	8	30	1,6	16	3,3
22250-1058030802132	A	10 B-1	5/8 x 3/8	15,875 x 9,65	21	113,4	106,52	75	32	M8	9,1	10	30	1,6	16	3,3
22250-1058030802128	A	10 B-1	5/8 x 3/8	15,875 x 9,65	21	113,4	106,52	75	28	M6	9,1	8	30	1,6	16	3,3
22250-1058030802135	A	10 B-1	5/8 x 3/8	15,875 x 9,65	21	113,4	106,52	75	35	M8	9,1	10	30	1,6	16	3,3
22250-1058030802142	A	10 B-1	5/8 x 3/8	15,875 x 9,65	21	113,4	106,52	75	42	M10	9,1	12	30	1,6	16	3,3
22250-1058030802138	A	10 B-1	5/8 x 3/8	15,875 x 9,65	21	113,4	106,52	75	38	M8	9,1	10	30	1,6	16	3,3
22250-1058030802140	A	10 B-1	5/8 x 3/8	15,875 x 9,65	21	113,4	106,52	75	40	M10	9,1	12	30	1,6	16	3,3
22250-1058030802219	A	10 B-1	5/8 x 3/8	15,875 x 9,65	22	118,4	111,55	65	19	M5	9,1	6	30	1,6	16	2,8
22250-1058030802220	A	10 B-1	5/8 x 3/8	15,875 x 9,65	22	118,4	111,55	65	20	M5	9,1	6	30	1,6	16	2,8
22250-1058030802222	A	10 B-1	5/8 x 3/8	15,875 x 9,65	22	118,4	111,55	65	22	M5	9,1	6	30	1,6	16	2,8
22250-1058030802224	A	10 B-1	5/8 x 3/8	15,875 x 9,65	22	118,4	111,55	70	24	M6	9,1	8	30	1,6	16	3,3
22250-1058030802225	A	10 B-1	5/8 x 3/8	15,875 x 9,65	22	118,4	111,55	70	25	M6	9,1	8	30	1,6	16	3,3
22250-1058030802228	A	10 B-1	5/8 x 3/8	15,875 x 9,65	22	118,4	111,55	80	28	M6	9,1	8	30	1,6	16	3,3
22250-1058030802230	A	10 B-1	5/8 x 3/8	15,875 x 9,65	22	118,4	111,55	80	30	M6	9,1	8	30	1,6	16	3,3
22250-1058030802242	A	10 B-1	5/8 x 3/8	15,875 x 9,65	22	118,4	111,55	80	42	M10	9,1	12	30	1,6	16	3,3
22250-1058030802232	A	10 B-1	5/8 x 3/8	15,875 x 9,65	22	118,4	111,55	80	32	M8	9,1	10	30	1,6	16	3,3
22250-1058030802235	A	10 B-1	5/8 x 3/8	15,875 x 9,65	22	118,4	111,55	80	35	M8	9,1	10	30	1,6	16	3,3
22250-1058030802238	A	10 B-1	5/8 x 3/8	15,875 x 9,65	22	118,4	111,55	80	38	M8	9,1	10	30	1,6	16	3,3
22250-1058030802240	A	10 B-1	5/8 x 3/8	15,875 x 9,65	22	118,4	111,55	80	40	M10	9,1	12	30	1,6	16	3,3
22250-1058030802319	A	10 B-1	5/8 x 3/8	15,875 x 9,65	23	123,5	116,58	65	19	M5	9,1	6	30	1,6	16	2,8
22250-1058030802320	A	10 B-1	5/8 x 3/8	15,875 x 9,65	23	123,5	116,58	65	20	M5	9,1	6	30	1,6	16	2,8
22250-1058030802322	A	10 B-1	5/8 x 3/8	15,875 x 9,65	23	123,5	116,58	65	22	M5	9,1	6	30	1,6	16	2,8
22250-1058030802324	A	10 B-1	5/8 x 3/8	15,875 x 9,65	23	123,5	116,58	70	24	M6	9,1	8	30	1,6	16	3,3
22250-1058030802325	A	10 B-1	5/8 x 3/8	15,875 x 9,65	23	123,5	116,58	70	25	M6	9,1	8	30	1,6	16	3,3
22250-1058030802330	A	10 B-1	5/8 x 3/8	15,875 x 9,65	23	123,5	116,58	80	30	M6	9,1	8	30	1,6	16	3,3
22250-1058030802332	A	10 B-1	5/8 x 3/8	15,875 x 9,65	23	123,5	116,58	80	32	M8	9,1	10	30	1,6	16	3,3
22250-1058030802328	A	10 B-1	5/8 x 3/8	15,875 x 9,65	23	123,5	116,58	80	28	M6	9,1	8	30	1,6	16	3,3
22250-1058030802335	A	10 B-1	5/8 x 3/8	15,875 x 9,65	23	123,5	116,58	80	35	M8	9,1	10	30	1,6	16	3,3
22250-1058030802342	A	10 B-1	5/8 x 3/8	15,875 x 9,65	23	123,5	116,58	80	42	M10	9,1	12	30	1,6	16	3,3
22250-1058030802338	A	10 B-1	5/8 x 3/8	15,875 x 9,65	23	123,5	116,58	80	38	M8	9,1	10	30	1,6	16	3,3
22250-1058030802340	A	10 B-1	5/8 x 3/8	15,875 x 9,65	23	123,5	116,58	80	40	M10	9,1	12	30	1,6	16	3,3
22250-1058030802419	A	10 B-1	5/8 x 3/8	15,875 x 9,65	24	128,5	121,62	65	19	M5	9,1	6	30	1,6	16	2,8
22250-1058030802420	A	10 B-1	5/8 x 3/8	15,875 x 9,65	24	128,5	121,62	65	20	M5	9,1	6	30	1,6	16	2,8
22250-1058030802422	A	10 B-1	5/8 x 3/8	15,875 x 9,65	24	128,5	121,62	65	22	M5	9,1	6	30	1,6	16	2,8
22250-1058030802424	A	10 B-1	5/8 x 3/8	15,875 x 9,65	24	128,5	121,62	70	24	M6	9,1	8	30	1,6	16	3,3
22250-1058030802425	A	10 B-1	5/8 x 3/8	15,875 x 9,65	24	128,5	121,62	70	25	M6	9,1	8	30	1,6	16	3,3
22250-1058030802428	A	10 B-1	5/8 x 3/8	15,875 x 9,65	24	128,5	121,62	80	28	M6	9,1	8	30	1,6	16	3,3
22250-1058030802442	A	10 B-1	5/8 x 3/8	15,875 x 9,65	24	128,5	121,62	80	42	M10	9,1	12	30	1,6	16	3,3
22250-1058030802430	A	10 B-1	5/8 x 3/8	15,875 x 9,65	24	128,5	121,62	80	30	M6	9,1	8	30	1,6	16	3,3
22250-1058030802432	A	10 B-1	5/8 x 3/8	15,875 x 9,65	24	128,5	121,62	80	32	M8	9,1	10	30	1,6	16	3,3
22250-1058030802435	A	10 B-1	5/8 x 3/8	15,875 x 9,65	24	128,5	121,62	80	35	M8	9,1	10	30	1,6	16	3,3
22250-1058030802438	A	10 B-1	5/8 x 3/8	15,875 x 9,65	24	128,5	121,62	80	38	M8	9,1	10	30	1,6	16	3,3

## 商品概述

订货号	类型	ISO 编号	节距 英寸	节距 mm	齿 数	D	D1	D2	D3	D4	B1	B3	L	C	R	T2
22250-1058030802440	A	10 B-1	5/8 x 3/8	15,875 x 9,65	24	128,5	121,62	80	40	M10	9,1	12	30	1,6	16	3,3
22250-1058030802519	A	10 B-1	5/8 x 3/8	15,875 x 9,65	25	133,6	126,66	65	19	M5	9,1	6	30	1,6	16	2,8
22250-1058030802520	A	10 B-1	5/8 x 3/8	15,875 x 9,65	25	133,6	126,66	65	20	M5	9,1	6	30	1,6	16	2,8
22250-1058030802522	A	10 B-1	5/8 x 3/8	15,875 x 9,65	25	133,6	126,66	65	22	M5	9,1	6	30	1,6	16	2,8
22250-1058030802524	A	10 B-1	5/8 x 3/8	15,875 x 9,65	25	133,6	126,66	70	24	M6	9,1	8	30	1,6	16	3,3
22250-1058030802525	A	10 B-1	5/8 x 3/8	15,875 x 9,65	25	133,6	126,66	70	25	M6	9,1	8	30	1,6	16	3,3
22250-1058030802528	A	10 B-1	5/8 x 3/8	15,875 x 9,65	25	133,6	126,66	80	28	M6	9,1	8	30	1,6	16	3,3
22250-1058030802542	A	10 B-1	5/8 x 3/8	15,875 x 9,65	25	133,6	126,66	80	42	M10	9,1	12	30	1,6	16	3,3
22250-1058030802530	A	10 B-1	5/8 x 3/8	15,875 x 9,65	25	133,6	126,66	80	30	M6	9,1	8	30	1,6	16	3,3
22250-1058030802532	A	10 B-1	5/8 x 3/8	15,875 x 9,65	25	133,6	126,66	80	32	M8	9,1	10	30	1,6	16	3,3
22250-1058030802535	A	10 B-1	5/8 x 3/8	15,875 x 9,65	25	133,6	126,66	80	35	M8	9,1	10	30	1,6	16	3,3
22250-1058030802538	A	10 B-1	5/8 x 3/8	15,875 x 9,65	25	133,6	126,66	80	38	M8	9,1	10	30	1,6	16	3,3
22250-1058030802540	A	10 B-1	5/8 x 3/8	15,875 x 9,65	25	133,6	126,66	80	40	M10	9,1	12	30	1,6	16	3,3