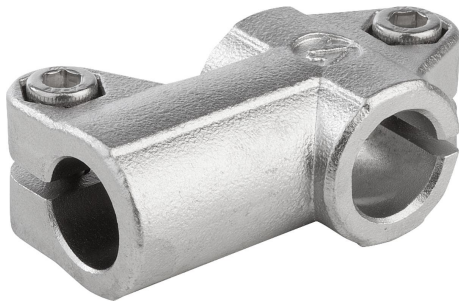


商品描述/产品说明



产品说明

材料：

精铸不锈钢 1.4308。

圆柱头螺栓 ISO 4762 和六角螺母 ISO 4032，不锈钢制。
大于 $\varnothing 30$ mm 的六角螺栓 ISO 4017，不锈钢制。

规格：

经电解抛光处理。

提示：

直径为 30 和 40 mm 的管接头配有硅制的螺纹盖板，防止六角螺栓的螺纹脏污或损坏。

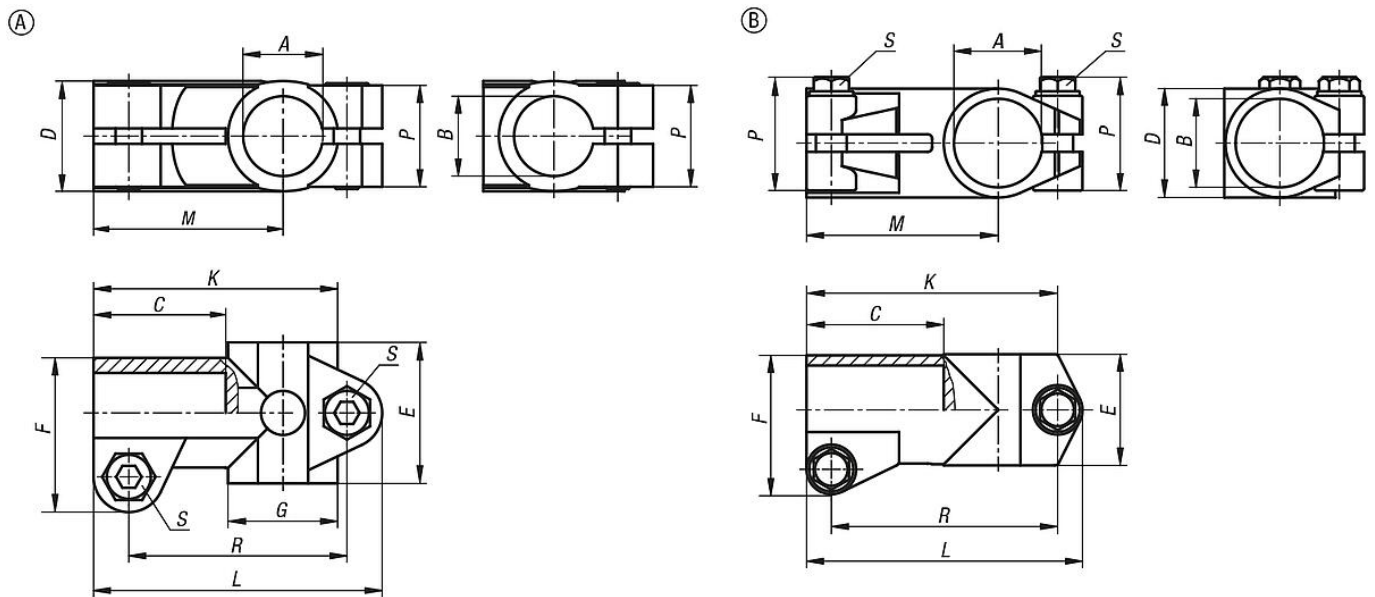
根据要求：

用于固定的夹紧杆。

附件：

- 圆形管和方形管 29050

图纸



商品概述

订货号	类型	A	B	C	D	E	F	G	K	L	M	P	R	S
29006-11212	A	12,1	12,1	30,5	25	32	35	25	55,5	65,5	43	23	49,5	M6x18
29006-11414	A	14,1	14,1	30,5	25	32	35	25	55,5	65,5	43	23	49,5	M6x18
29006-11616	A	16,1	16,1	30,5	25	32	35	25	55,5	65,5	43	23	49,5	M6x18
29006-11818	A	18,1	18,1	30,5	25	32	35	25	55,5	65,5	43	23	49,5	M6x18
29006-12020	A	20,1	20,1	30,5	25	32	35	25	55,5	65,5	43	23	49,5	M6x18
29006-13030	B	30,1	30,1	40	38,4	38	48	-	78	87	58	45,5	69	M8x30
29006-14040	B	40,17	40,17	60	50,4	50	63	-	112	124,9	87	52	102,5	M10x35